

BỘ CÂU HỎI TRẮC NGHIỆM
PHỤC VỤ SÁT HẠCH CẤP CHỨNG CHỈ HÀNH NGHỀ HOẠT ĐỘNG XÂY DỰNG
(Ban hành kèm theo Quyết định số: 25/QĐ-HĐXD ngày 09/9/2016 của Cục trưởng
Cục Quản lý hoạt động xây dựng)

PHẦN I. CÂU HỎI VỀ KIẾN THỨC PHÁP LUẬT

A. CÂU HỎI CHUNG PHÁP LUẬT VỀ XÂY DỰNG

Nội dung câu hỏi

- 1 Các hoạt động đầu tư xây dựng chịu sự điều chỉnh của pháp luật nào dưới đây?**
 - a. Pháp luật về xây dựng
 - b. Pháp luật về xây dựng và pháp luật về đầu tư công
 - c. Pháp luật về xây dựng và pháp luật về đấu thầu
 - d. Pháp luật về xây dựng và pháp luật khác có liên quan
- 2 Theo quy định của pháp luật về xây dựng, hoạt động xây dựng gồm các lĩnh vực nào dưới đây?**
 - a. Lập quy hoạch xây dựng, lập dự án đầu tư xây dựng, khảo sát xây dựng, thiết kế xây dựng công trình
 - b. Lựa chọn nhà thầu, quản lý dự án, giám sát thi công xây dựng
 - c. Bao gồm cả a và b
 - d. Bao gồm cả a và b vẫn chưa đủ
- 3 Dự án đầu tư xây dựng sử dụng vốn ODA thì thực hiện theo quy định nào?**
 - a. Theo quy định của Hiệp định vay vốn mà Việt Nam ký kết với tổ chức cho vay
 - b. Theo pháp luật về xây dựng
 - c. Theo quy định của Hiệp định vay vốn mà Việt Nam ký kết với tổ chức cho vay và các quy định của pháp luật về xây dựng
 - d. Theo quy định của Hiệp định vay vốn mà Việt Nam ký kết với tổ chức cho vay, các quy định của pháp luật về xây dựng và pháp luật khác liên quan
- 4 Việc áp dụng tiêu chuẩn, quy chuẩn kỹ thuật trong hoạt động đầu tư xây dựng phải tuân thủ theo những nguyên tắc nào?**
 - a. Tuân thủ Quy chuẩn kỹ thuật quốc gia
 - b. Tiêu chuẩn bắt buộc được quy định trong quy chuẩn kỹ thuật
 - c. Tiêu chuẩn tự nguyện do người có thẩm quyền quyết định đầu tư cho phép áp dụng
 - d. Tất cả các quy định tại a, b và c
- 5 Việc giám sát đánh giá đầu tư đối với các dự án đầu tư xây dựng sử dụng vốn nhà nước căn cứ vào các quy định nào?**
 - a. Pháp luật về xây dựng
 - b. Pháp luật về đầu tư công
 - c. Pháp luật về đầu tư công và pháp luật về xây dựng

Nội dung câu hỏi

- d. Pháp luật về đầu tư công, pháp luật về xây dựng và pháp luật khác có liên quan
- 6 Những chủ thể nào bắt buộc phải mua bảo hiểm công trình trong thời gian thi công xây dựng?**
- Chủ đầu tư xây dựng công trình
 - Nhà thầu thi công xây dựng công trình
 - Nhà thầu tư vấn thiết kế xây dựng công trình
 - Cả 3 chủ thể nêu tại a, b và c
- 7 Những chủ thể nào bắt buộc phải mua bảo hiểm trách nhiệm nghề nghiệp trong hoạt động đầu tư xây dựng?**
- Chủ đầu tư xây dựng công trình và Nhà thầu khảo sát xây dựng
 - Nhà thầu khảo sát xây dựng
 - Nhà thầu tư vấn thiết kế xây dựng công trình
 - Nhà thầu khảo sát xây dựng và Nhà thầu tư vấn thiết kế xây dựng công trình
- 8 Dự án đầu tư xây dựng được phân thành loại và nhóm A, B, C đối với các nguồn vốn nào?**
- Nguồn vốn ngân sách nhà nước
 - Nguồn vốn nhà nước ngoài ngân sách
 - Nguồn vốn khác không phải nguồn vốn nêu tại điểm a và b
 - Tất cả các nguồn vốn nêu tại điểm a, b và c.
- 9 Theo quy định của pháp luật về xây dựng hiện hành, vốn nhà nước ngoài ngân sách nhà nước bao gồm:**
- Vốn ngân sách và vốn ODA
 - Vốn ngân sách, vốn phát triển của doanh nghiệp nhà nước
 - Vốn ngân sách, vốn ODA, vốn phát triển của doanh nghiệp nhà nước
 - Vốn ngân sách, vốn ODA, vốn phát triển của doanh nghiệp nhà nước, vốn vay ưu đãi của nhà nước, vốn do nhà nước bảo lãnh
- 10 Theo quy định của pháp luật về xây dựng, giai đoạn chuẩn bị đầu tư xây dựng gồm những công tác gì?**
- Lập, thẩm định, phê duyệt Báo cáo nghiên cứu khả thi/Báo cáo kinh tế - kỹ thuật đầu tư xây dựng
 - Lập, thẩm định, phê duyệt Báo cáo nghiên cứu tiền khả thi đầu tư xây dựng
 - Bao gồm các công tác nêu tại a và b
 - Không bao gồm công tác a hoặc b
- 11 Theo quy định của pháp luật về xây dựng, giai đoạn thực hiện đầu tư xây dựng gồm những công tác gì?**
- Tổ chức lựa chọn nhà thầu, thực hiện các bước thiết kế xây dựng công trình, thi công xây dựng công trình

Nội dung câu hỏi

- b. Tổ chức lựa chọn nhà thầu thực hiện thiết kế xây dựng công trình
 - c. Lựa chọn nhà thầu thi công xây dựng
 - d. Thực hiện thiết kế xây dựng, thi công xây dựng công trình
- 12 Theo quy định của pháp luật về xây dựng, giai đoạn kết thúc đầu tư xây dựng bao gồm những công tác gì?**
- a. Thanh toán, quyết toán vốn đầu tư xây dựng
 - b. Thanh toán, thanh lý hợp đồng xây dựng
 - c. Nghiệm thu bàn giao công trình xây dựng đưa vào sử dụng
 - d. Nghiệm thu bàn giao công trình, thanh toán, quyết toán, thanh lý hợp đồng
- 13 Theo quy định của pháp luật về xây dựng hiện hành, công trình xây dựng được phân loại, phân cấp trên cơ sở các tiêu chí nào?**
- a. Quy mô công suất, tầm quan trọng, áp dụng cho từng công trình hoặc dây chuyền công nghệ, tổ hợp công trình.
 - b. Loại và quy mô kết cấu, áp dụng cho từng công trình thuộc dự án đầu tư xây dựng công trình.
 - c. Cả tiêu chí nêu tại điểm a và b
 - d. Tiêu chí nêu tại a hoặc b
- 14 Việc phân loại, phân cấp công trình xây dựng theo quy định của pháp luật về xây dựng với mục đích là để:**
- a. Xác định số bước thiết kế, xác định chi phí tư vấn xây dựng công trình
 - b. Kiểm tra năng lực của nhà thầu hoạt động xây dựng, ký kết hợp đồng giao nhận thầu, phân cấp sự cố công trình
 - c. Cả a và b
 - d. Cả a và b đều không đúng
- 15 Những dự án đầu tư xây dựng nhóm nào được phân chia thành các dự án thành phần hoặc phân kỳ đầu tư để quản lý thực hiện như một dự án độc lập?**
- a. Dự án quan trọng quốc gia
 - b. Dự án Nhóm A
 - c. Các dự án nêu tại a và b
 - d. Không có dự án nào
- 16 Dự án đầu tư xây dựng phải đáp ứng các yêu cầu gì?**
- a. Phù hợp với quy hoạch tổng thể phát triển kinh tế - xã hội, quy hoạch phát triển ngành, quy hoạch xây dựng, quy hoạch và kế hoạch sử dụng đất tại địa phương nơi có dự án đầu tư xây dựng
 - b. Có phương án công nghệ và phương án thiết kế xây dựng phù hợp
 - c. Bảo đảm chất lượng, an toàn trong xây dựng, vận hành, khai thác, sử dụng công trình, phòng, chống cháy, nổ và bảo vệ môi trường, ứng phó với biến đổi khí hậu
 - d. Tất cả các yêu cầu nêu tại a, b và c

Nội dung câu hỏi

- 17 **Các dự án đầu tư xây dựng có quy mô nhóm nào yêu cầu phải lập Báo cáo nghiên cứu khả thi để trình cấp có thẩm quyền cho phép đầu tư hoặc chấp thuận chủ trương đầu tư?**
- Dự án quan trọng quốc gia
 - Dự án nhóm A
 - Dự án quan trọng quốc gia và dự án nhóm A
 - Dự án quan trọng quốc gia, dự án nhóm A, nhóm B và nhóm C
- 18 **Dự án đầu tư xây dựng có tổng mức đầu tư bao nhiêu thì Chủ đầu tư phải lập Báo cáo nghiên cứu khả thi đầu tư xây dựng?**
- Từ 45 tỷ đồng trở lên
 - Từ 15 tỷ đồng trở lên
 - Cả trường hợp A và B
 - Từ 80 tỷ trở lên
- 19 **Khi thẩm định dự án đầu tư xây dựng sử dụng vốn nhà nước ngoài ngân sách, cơ quan chuyên môn về xây dựng phải thẩm định những nội dung nào dưới đây?**
- Nội dung khác của báo cáo nghiên cứu khả thi đầu tư xây dựng
 - Thiết kế cơ sở phần xây dựng của báo cáo nghiên cứu khả thi đầu tư xây dựng
 - Thiết kế công nghệ của báo cáo nghiên cứu khả thi đầu tư xây dựng
 - Tất cả các nội dung tại a, b và c
- 20 **Cơ quan nào chủ trì tổ chức thẩm định dự án đầu tư xây dựng sử dụng vốn ngân sách nhà nước?**
- Cơ quan chuyên môn về xây dựng
 - Cơ quan chuyên môn trực thuộc người quyết định đầu tư
 - Cả phương án a và b
 - Chủ đầu tư xây dựng công trình
- 21 **Cơ quan nào chủ trì thẩm định thiết kế công nghệ, các nội dung khác của báo cáo nghiên cứu khả thi và tổng hợp kết quả thẩm định trình UBND cấp tỉnh quyết định đầu tư đối với các dự án đầu tư xây dựng công trình dân dụng sử dụng vốn nhà nước ngoài ngân sách?**
- Sở Xây dựng
 - Sở Kế hoạch và Đầu tư
 - Chủ đầu tư xây dựng
 - Văn phòng UBND tỉnh
- 22 **Dự án đầu tư xây dựng nào dưới đây không bắt buộc phải lập báo cáo nghiên cứu khả thi mà chỉ cần lập Báo cáo kinh tế - kỹ thuật?**
- Dự án đầu tư xây dựng công trình tôn giáo và nhà ở riêng lẻ của hộ gia đình
 - Dự án đầu tư xây dựng công trình tôn giáo và dự án đầu tư xây dựng có tổng mức đầu tư dưới 15 tỷ đồng (không tính tiền sử dụng đất)
 - Cả trường hợp a và b

Nội dung câu hỏi

- d. Các trường hợp a, b và c đều không đúng
- 23 **Trường hợp Chủ đầu tư đã ký hợp đồng với tổ chức tư vấn lập Báo cáo nghiên cứu khả thi đầu tư xây dựng, nhưng tổng mức đầu tư sau khi tính toán chỉ có 14 tỷ đồng (đã bao gồm cả dự phòng và không có tiền sử dụng đất). Vậy, chủ đầu tư có phải yêu cầu tổ chức tư vấn lập lại Báo cáo kinh tế - kỹ thuật không?**
- Có
 - Không
 - Có yêu cầu hay không là do người có thẩm quyền quyết định đầu tư quyết định
 - Có yêu cầu hay không là do cơ quan chuyên môn về xây dựng quyết định
- 24 **Đối với dự án đầu tư xây dựng không sử dụng vốn nhà nước thì cơ quan chuyên môn về xây dựng thuộc các Bộ quản lý công trình xây dựng chuyên ngành thẩm định những nội dung nào của dự án?**
- Tất cả các nội dung của dự án
 - Thiết kế cơ sở của dự án đối với công trình cấp I, cấp đặc biệt
 - Thiết kế cơ sở của dự án quan trọng quốc gia và dự án nhóm A
 - Thiết kế cơ sở và thiết kế công nghệ của dự án
- 25 **Đối với dự án đầu tư xây dựng sử dụng vốn ngân sách nhà nước chỉ yêu cầu lập Báo cáo kinh tế - kỹ thuật do các cơ quan Trung ương, Tập đoàn, Tổng công ty nhà nước quyết định đầu tư thì cơ quan nào thẩm định Báo cáo kinh tế - kỹ thuật có công trình cấp II ?**
- Cơ quan chuyên môn thuộc các Bộ quản lý công trình xây dựng chuyên ngành
 - Các Sở quản lý công trình xây dựng chuyên ngành nơi xây dựng công trình
 - Các Sở quản lý công trình xây dựng chuyên ngành nơi xây dựng công trình nếu được các Bộ quản lý công trình xây dựng chuyên ngành phân cấp
 - Cơ quan chuyên môn thuộc người quyết định đầu tư
- 26 **Khi thẩm định thiết kế cơ sở của dự án đầu tư xây dựng yêu cầu phải xem xét đánh giá những nội dung gì?**
- Sự phù hợp của thiết kế với quy hoạch chi tiết xây dựng
 - Sự phù hợp của các giải pháp thiết kế về bảo đảm an toàn xây dựng, môi trường, phòng chống cháy nổ
 - Bao gồm cả a và b
 - Bao gồm cả a, b và đánh giá đảm bảo tính khả thi của dự án
- 27 **Trong các nội dung thẩm định dự án không bao gồm nội dung nào dưới đây?**
- Xem xét các yếu tố bảo đảm tính hiệu quả và tính khả thi của dự án
 - Xem xét việc xác định tổng mức đầu tư của dự án
 - Xem xét việc xác định dự toán các công trình của dự án
 - Xem xét sự hợp lý của thiết kế cơ sở
- 28 **Hợp đồng trong hoạt động xây dựng theo hình thức giá có những loại nào?**
- Hình thức trọn gói, hình thức theo thời gian

Nội dung câu hỏi

- b. Hình thức điều chỉnh giá, hình thức theo đơn giá cố định
 - c. Bao gồm các hình thức nêu tại a và b
 - d. Không có hình thức nào nêu tại a và b
- 29 Chức năng, nhiệm vụ của Ban QLDA chuyên ngành, ban QLDA khu vực do ai quy định?**
- a. Người có thẩm quyền quyết định đầu tư
 - b. Người có thẩm quyền quyết định thành lập Ban QLDA chuyên ngành, ban QLDA khu vực
 - c. Pháp luật về xây dựng
 - d. Chủ đầu tư
- 30 Đối với dự án đầu tư xây dựng chỉ yêu cầu lập Báo cáo kinh tế - kỹ thuật đầu tư xây dựng thì ai là người phê duyệt thiết kế bản vẽ thi công?**
- a. Người có thẩm quyền quyết định đầu tư
 - b. Chủ đầu tư
 - c. Ban quản lý dự án đầu tư xây dựng
 - d. Cơ quan chuyên môn về xây dựng
- 31 Chủ thể nào phải chịu trách nhiệm chính về an toàn lao động trên công trường?**
- a. Chủ đầu tư
 - b. Nhà thầu thi công xây dựng công trình
 - c. Nhà thầu tư vấn giám sát thi công xây dựng công trình
 - d. Cả a, b và c
- 32 Các dự án đầu tư xây dựng thuộc Tập đoàn kinh tế, Tổng công ty nhà nước phải tuân thủ theo các quy định nào?**
- a. Theo Điều lệ, quy chế hoạt động của Tập đoàn, Tổng công ty
 - b. Theo quy định Pháp luật về xây dựng, pháp luật về đấu thầu và pháp luật khác liên quan
 - c. Điều lệ, quy chế hoạt động của Tập đoàn, Tổng công ty
 - d. Cả b và c
- 33 Theo quy định của pháp luật về xây dựng, dự án đầu tư xây dựng sử dụng vốn nhà nước có tổng mức đầu tư bao nhiêu thì không phải thành lập ban QLDA mà sử dụng bộ máy chuyên môn của chủ đầu tư để kiêm nhiệm quản lý dự án?**
- a. Dưới 5 tỷ đồng
 - b. Dưới 7 tỷ đồng
 - c. Dưới 10 tỷ đồng
 - d. Cả 3 phương án a, b và c
- 34 Theo quy định của pháp luật về xây dựng, đối với các gói thầu sử dụng vốn nhà nước thì hợp đồng xây dựng được ký kết vào thời điểm nào?**
- a. Sau khi hoàn thành việc lựa chọn nhà thầu

Nội dung câu hỏi

- b. Sau khi hoàn thành việc lựa chọn nhà thầu và kết thúc đàm phán hợp đồng
 - c. Trước khi khởi công xây dựng công trình
 - d. Cả 3 phương án a, b và c
- 35 Theo quy định của pháp luật về xây dựng, đối với các gói thầu sử dụng vốn nhà nước thì hợp đồng xây dựng được ký kết giữa bên giao thầu và bên nhận thầu bằng hình thức nào?**
- a. Bằng văn bản thỏa thuận giữa bên giao thầu và bên nhận thầu
 - b. Bằng hình thức thỏa thuận miệng giữa bên giao thầu và bên nhận thầu
 - c. Phương án a hoặc b
 - d. Cả 2 phương án a và b
- 36 Theo quy định của pháp luật về xây dựng, đối với các gói thầu sử dụng vốn nhà nước, trường hợp bên nhận thầu là liên danh các nhà thầu thì khi ký kết hợp đồng xây dựng với bên giao thầu những nhà thầu nào trong liên danh phải cử đại diện hợp pháp của mình để ký hợp đồng?**
- a. Nhà thầu được liên danh các nhà thầu cử làm đại diện cho liên danh
 - b. Tất cả các nhà thầu tham gia trong liên danh
 - c. Phương án a hoặc b
 - d. Bất kể nhà thầu nào trong liên danh theo yêu cầu của bên giao thầu
- 37 Theo quy định của pháp luật về xây dựng, đối với các gói thầu sử dụng vốn nhà nước thì hiệu lực của hợp đồng xây dựng được tính từ thời điểm nào?**
- a. Từ ngày ký kết hợp đồng
 - b. Từ ngày bên giao thầu nhận được bảo đảm thực hiện hợp đồng của bên nhận thầu
 - c. Từ ngày do bên giao thầu và bên nhận thầu thỏa thuận trong hợp đồng.
 - d. Bao gồm cả a, b và c
- 38 Đối với các gói thầu sử dụng vốn nhà nước, việc điều chỉnh giá hợp đồng chỉ được áp dụng đối với loại hợp đồng nào?**
- a. Hợp đồng theo đơn giá cố định; hợp đồng theo thời gian
 - b. Hợp đồng theo đơn giá điều chỉnh, hợp đồng theo thời gian
 - c. Cả a và b
 - d. a hoặc b
- 39 Đối với các gói thầu sử dụng vốn nhà nước, việc điều chỉnh giá hợp đồng do điều chỉnh khối lượng, nếu khối lượng công việc phát sinh lớn hơn 20% khối lượng công việc tương ứng ghi trong hợp đồng hoặc khối lượng phát sinh chưa có đơn giá trong hợp đồng đơn giá được áp dụng để điều chỉnh giá hợp đồng được tính như thế nào?**
- a. Do bên nhận thầu và bên giao thầu thống nhất đơn giá mới theo nguyên tắc thỏa thuận
 - b. Lấy đơn giá trong hợp đồng đã ký kết giữa bên nhận thầu và bên giao thầu
 - c. Lấy đơn giá mới theo đề xuất của bên giao thầu

Nội dung câu hỏi

- d. Cả 3 phương án a, b và c đều không đúng
- 40 Đối với các gói thầu thi công xây dựng sử dụng vốn nhà nước, tiến độ thực hiện hợp đồng được điều chỉnh trong các trường hợp nào?**
- Trong quá trình thực hiện hợp đồng xảy ra các trường hợp bất khả kháng
 - Do bên giao thầu thay đổi thiết kế hoặc bàn giao mặt bằng không đúng với thỏa thuận trong hợp đồng
 - Do nhà thầu thực hiện không tuân thủ các biện thi công để xảy ra sự cố phải tạm dừng thi công để xử lý sự cố
 - Cả 3 trường hợp trên
- 41 Hợp đồng EPC là loại hợp đồng thực hiện những công việc gì?**
- Thiết kế và thi công xây dựng
 - Thiết kế và cung cấp vật tư, thiết bị
 - Cung cấp vật tư thiết bị và thi công xây dựng
 - Thiết kế, cung cấp vật tư, thiết bị và thi công xây dựng
- 42 Đối với hợp đồng tổng thầu EPC ngoài tiến độ thi công cho từng giai đoạn của tổng thầu, nhà thầu còn phải lập tiến độ thực hiện cho những công việc nào dưới đây?**
- Tiến độ cho công việc thiết kế
 - Tiến độ cho công việc cung cấp thiết bị và thi công xây dựng
 - Tiến độ cho công việc thiết kế và thi công xây dựng
 - Tiến độ cho công việc thiết kế, cung cấp vật tư thiết bị và thi công xây dựng
- 43 Đối với các gói thầu sử dụng vốn nhà nước, nhà thầu chính có quyền giao 100% công việc của hợp đồng đã ký kết với bên giao thầu cho nhà thầu phụ không?**
- Có
 - Không
 - Tùy thuộc vào tình hình cụ thể và nhà thầu chính quyết định
 - Do bên giao thầu và bên nhận thầu thỏa thuận
- 44 Theo quy định của Luật Xây dựng hiện hành, nhà thầu nào có trách nhiệm lập biện pháp an toàn cho người và thiết bị thi công công trình trên công trường xây dựng?**
- Nhà thầu thiết kế
 - Nhà thầu thi công xây dựng
 - Chủ đầu tư
 - Tư vấn giám sát thi công xây dựng
- 45 Hồ sơ trình thẩm định, phê duyệt dự án đầu tư xây dựng không bao gồm tài liệu nào dưới đây?**
- Tờ trình thẩm định, phê duyệt dự án
 - Thiết kế cơ sở của dự án

Nội dung câu hỏi

- c. Thiết kế kỹ thuật của dự án
 - d. Giấy tờ liên quan đến đất đai
- 46 Công tác nào sau đây không nằm trong giai đoạn thực hiện dự án đầu tư xây dựng?**
- a. Thẩm định, phê duyệt thiết kế bản vẽ thi công và dự toán
 - b. Lựa chọn nhà thầu thi công xây dựng
 - c. Thẩm định, phê duyệt dự án
 - d. Thẩm định, phê duyệt quyết toán vốn đầu tư xây dựng
- 47 Các ban quản lý dự án đầu tư xây dựng chuyên ngành, ban quản lý dự án đầu tư xây dựng khu vực do các Bộ trưởng, Thủ trưởng cơ quan ngang bộ, Chủ tịch UBND cấp tỉnh, cấp huyện thành lập có được thuê tổ chức tư vấn có đủ điều kiện năng lực để thực hiện một số phần việc trong quá trình quản lý thực hiện dự án không?**
- a. Có
 - b. Không
 - c. Có nhưng phải được chủ đầu tư chấp thuận
 - d. Có nhưng phải được người quyết định đầu tư chấp thuận
- 48 Trường hợp thuê tư vấn quản lý dự án thì nhiệm vụ, quyền hạn của tư vấn QLDA do ai quyết định?**
- a. Do chủ đầu tư thông qua hợp đồng
 - b. Do pháp luật quy định
 - c. Do người quyết định đầu tư
 - d. Cấp trên của tổ chức tư vấn quản lý dự án
- 49 Theo quy định của pháp luật xây dựng hiện hành, hợp đồng xây dựng không có hình thức nào dưới đây?**
- a. Hợp đồng theo giá trọn gói
 - b. Hợp đồng theo đơn giá cố định
 - c. Hợp đồng theo đơn giá điều chỉnh
 - d. Hợp đồng theo tỷ lệ %
- 50 Trong quá trình thực hiện hợp đồng, bên nhận thầu có được thay đổi người đại diện quản lý thực hiện hợp đồng không?**
- a. Có
 - b. Không
 - c. Có nhưng phải được sự chấp thuận của bên giao thầu
 - d. Cả a, b và c đều không đúng
- 51 Theo quy định của pháp luật về xây dựng, việc tranh chấp hợp đồng xây dựng được giải quyết thế nào?**
- a. Các bên thống nhất thương lượng để giải quyết
 - b. Trường hợp các bên không thương lượng được với nhau thì đề nghị ra Tòa án

Nội dung câu hỏi

nhân dân địa phương nơi xây dựng công trình

- c. Các bên thống nhất thương lượng để giải quyết. Trường hợp các bên không thương lượng được với nhau thì đề nghị ra Tòa án nhân dân địa phương nơi xây dựng công trình
- d. Các bên thống nhất thương lượng để giải quyết. Trường hợp các bên không thương lượng được với nhau thì việc đưa ra Tòa án nào để giải quyết là do Bên giao thầu quyết định

52 Những cá nhân nào dưới đây không bắt buộc phải có chứng chỉ hành nghề hoạt động xây dựng?

- a. Chủ nhiệm thiết kế xây dựng công trình
- b. Chủ trì thiết kế bộ môn trong công trình xây dựng
- c. Tư vấn giám sát thi công xây dựng
- d. Cá nhân giám sát kỹ thuật thi công của nhà thầu

53 Chủ nhiệm lập dự án đầu tư xây dựng hạng I phải đáp ứng các điều kiện gì?

- a. Có trình độ đại học thuộc chuyên ngành phù hợp với loại dự án
- b. Có thời gian làm công tác lập dự án tối thiểu 7 năm
- c. Đã làm chủ nhiệm lập ít nhất 1 dự án nhóm A hoặc 2 dự án nhóm B cùng loại dự án
- d. Cả a, b và c

54 Điều kiện nào dưới đây không yêu cầu đối với giám đốc QLDA hạng I?

- a. Có trình độ đại học chuyên ngành xây dựng
- b. Có thời gian tham gia thiết kế, thi công xây dựng tối thiểu 7 năm
- c. Đã là chỉ huy trưởng công trường hạng I hoặc chủ nhiệm thiết kế hạng I
- d. Đã là chủ nhiệm lập dự án ít nhất 1 dự án nhóm A hoặc 2 dự án nhóm B cùng loại

55 Đối với tổ chức thi công xây dựng nếu chưa đủ điều kiện để xếp hạng năng lực thì được thi công công trình nào sau đây?

- a. Công trình cấp III
- b. Công trình cấp IV
- c. Công trình cấp IV nếu đã thi công cải tạo 3 công trình
- d. Công trình cấp IV nếu đã thi công 3 công trình quy mô nhỏ

56 Ai là người có trách nhiệm lập bản vẽ hoàn công công trình?

- a. Chủ đầu tư
- b. Nhà thầu thiết kế xây dựng
- c. Nhà thầu thi công xây dựng
- d. Nhà thầu tư vấn giám sát thi công xây dựng

57 Ai là người có trách nhiệm lập tiến độ chi tiết thi công xây dựng công trình?

- a. Chủ đầu tư

Nội dung câu hỏi

- b. Nhà thầu thiết kế xây dựng công trình
 - c. Nhà thầu thi công xây dựng công trình
 - d. Nhà thầu tư vấn giám sát thi công xây dựng
- 58 Dự án đầu tư xây dựng có các bước thiết kế xây dựng cơ bản nào?**
- a. Thiết kế cơ sở
 - b. Thiết kế kỹ thuật
 - c. Thiết kế bản vẽ thi công
 - d. Cả a, b và c
- 59 Số bước thiết kế xây dựng do ai quyết định?**
- a. Người quyết định đầu tư khi phê duyệt dự án
 - b. Chủ đầu tư khi triển khai thực hiện dự án
 - c. Tổ chức tư vấn khi lập dự án đầu tư xây dựng
 - d. Cả 3 phương án a, b và c đều không đúng
- 60 Tổ chức nào có trách nhiệm thực hiện bảo hành công trình xây dựng?**
- a. Chủ đầu tư xây dựng công trình
 - b. Nhà thầu thi công xây dựng công trình
 - c. Nhà thầu thiết kế xây dựng công trình
 - d. Cả 3 phương án a, b và c
- 61 Trường hợp dự án nhóm A không có trong quy hoạch phát triển ngành thì chủ đầu tư phải đề nghị cơ quan nào để được xem xét chấp thuận bổ sung vào quy hoạch ngành trước khi lập dự án?**
- a. Bộ quản lý ngành
 - b. Ủy ban nhân dân cấp tỉnh nơi có dự án
 - c. Bộ Xây dựng
 - d. Cả 3 phương án a, b và c
- 62 Dự án đầu tư xây dựng được xem xét điều chỉnh trong những trường hợp nào?**
- a. Trường hợp bất khả kháng, Nhà nước thay đổi quy hoạch xây dựng
 - b. Trường hợp điều chỉnh dự án sẽ mang lại hiệu quả cao hơn
 - c. Khi chỉ số giá xây dựng do Bộ Xây dựng và UBND cấp tỉnh nơi có dự án công bố lớn hơn chỉ số giá xây dựng để tính dự phòng cho yếu tố trượt giá trong tổng mức đầu tư đã được phê duyệt
 - d. Cả a, b và c
- 63 Theo quy định của pháp luật về môi trường, những loại dự án nào phải lập báo cáo đánh giá tác động môi trường?**
- a. Dự án quan trọng quốc gia
 - b. Dự án đầu tư xây dựng đô thị mới, khu dân cư tập trung
 - c. Dự án khai thác, sử dụng nước dưới đất và tài nguyên thiên nhiên có quy mô lớn

Nội dung câu hỏi

- d. Cả a, b và c
- 64 Trường hợp công việc được xác định rõ về số lượng, khối lượng, thời gian thực hiện ngắn thì áp dụng hình thức hợp đồng nào là hợp lý nhất?**
- a. Hợp đồng trọn gói
 - b. Hợp đồng theo đơn giá
 - c. Hợp đồng theo thời gian
 - d. Hợp đồng theo đơn giá cố định
- 65 Trường hợp công việc chưa đủ điều kiện để xác định chính xác về số lượng hoặc khối lượng thì nên áp dụng hình thức hợp đồng nào là thích hợp nhất?**
- a. Hợp đồng trọn gói
 - b. Hợp đồng theo đơn giá cố định
 - c. Hợp đồng theo thời gian
 - d. Hợp đồng theo tỷ lệ phần trăm
- 66 Bên giao thầu có quyền chấm dứt hợp đồng trong các trường hợp nào sau đây?**
- a. Bên nhận thầu bị phá sản
 - b. Bên nhận thầu chuyển nhượng lợi ích của hợp đồng xây dựng cho bên khác
 - c. Bên nhận thầu không thực hiện công việc theo hợp đồng 45 ngày liên tục
 - d. Cả a, b và c
- 67 Theo quy định của pháp luật về xây dựng, bản vẽ thiết kế xây dựng trong hồ sơ đề nghị cấp giấy phép xây dựng là bản vẽ của bước thiết kế nào?**
- a. Thiết kế cơ sở
 - b. Thiết kế kỹ thuật hoặc thiết kế bản vẽ thi công đã được thẩm định, phê duyệt theo quy định
 - c. Thiết kế bản vẽ thi công đã được thẩm định, phê duyệt
 - d. Một trong phương án a, b hoặc c
- 68 Những cá nhân nào dưới đây không bắt buộc phải có chứng chỉ hành nghề hoạt động xây dựng?**
- a. Chủ nhiệm thiết kế xây dựng công trình
 - b. Chủ trì thiết kế xây dựng công trình
 - c. Tư vấn giám sát thi công xây dựng
 - d. Cá nhân giám sát kỹ thuật thi công xây dựng của nhà thầu
- 69 Khi khởi công xây dựng công trình yêu cầu phải có các điều kiện nào dưới đây?**
- a. Có mặt bằng xây dựng của hạng mục, công trình khởi công
 - b. Có thiết kế bản vẽ thi công của hạng mục, công trình xây dựng
 - c. Có giấy phép xây dựng
 - d. Tất cả các điều kiện nêu tại a, b và c
- 70 Dự án đầu tư xây dựng được điều chỉnh trong các trường hợp nào dưới đây?**

Nội dung câu hỏi

- a. Trường hợp bất khả kháng, trường hợp mang lại hiệu quả cao hơn cho dự án
- b. Khi Nhà nước điều chỉnh quy hoạch xây dựng gây ảnh hưởng tới dự án
- c. Khi chỉ số giá do Bộ Xây dựng hoặc UBND cấp tỉnh công bố lớn hơn chỉ số giá được tính trong dự án được phê duyệt
- d. Cả a, b và c

71 Ai có thẩm quyền phê duyệt điều chỉnh dự án đầu tư xây dựng?

- a. Người quyết định đầu tư
- b. Chủ đầu tư
- c. Ban quản lý dự án
- d. Cơ quan quản lý nhà nước có thẩm quyền

B. CÂU HỎI PHÁP LUẬT VỀ XÂY DỰNG THEO TỪNG LĨNH VỰC

I. Lĩnh vực Khảo sát xây dựng

Nội dung câu hỏi

1 Trong hoạt động xây dựng có các loại hình khảo sát xây dựng nào?

- a. Khảo sát địa hình
- b. Khảo sát địa chất công trình
- c. Khảo sát địa chất thủy văn
- d. Bao gồm cả 3 loại hình nêu tại A, B và C

2 Nhiệm vụ khảo sát xây dựng phải phù hợp với các nội dung nào sau đây?

- a. Loại và nhóm dự án đầu tư xây dựng
- b. Nhiệm vụ thiết kế xây dựng công trình
- c. Chủ trương đầu tư xây dựng
- d. Loại, cấp công trình xây dựng, loại hình khảo sát và bước thiết kế

3 Chủ đầu tư không có nghĩa vụ gì trong quá trình khảo sát xây dựng?

- a. Lựa chọn nhà thầu khảo sát xây dựng, giám sát khảo sát xây dựng trong trường hợp không tự thực hiện khảo sát xây dựng, giám sát khảo sát xây dựng
- b. Cung cấp cho nhà thầu khảo sát xây dựng thông tin, tài liệu có liên quan đến công tác khảo sát
- c. Bồi thường thiệt hại khi cung cấp thông tin, tài liệu không phù hợp, vi phạm hợp đồng khảo sát xây dựng
- d. Điều chỉnh nhiệm vụ khảo sát xây dựng theo yêu cầu của nhà thầu thiết kế

4 Thiết kế xây dựng công trình phải đáp ứng các yêu cầu gì?

- a. Đáp ứng yêu cầu của nhiệm vụ thiết kế; phù hợp với nội dung dự án đầu tư xây dựng được duyệt, quy hoạch xây dựng, cảnh quan kiến trúc, điều kiện tự nhiên, văn hoá - xã hội tại khu vực xây dựng
- b. Tuân thủ tiêu chuẩn áp dụng, quy chuẩn kỹ thuật, quy định của pháp luật về sử dụng vật liệu xây dựng, đáp ứng yêu cầu về công năng sử dụng, công nghệ áp dụng (nếu có); bảo đảm an toàn chịu lực, an toàn trong sử dụng, mỹ quan, bảo vệ môi trường
- c. Có giải pháp thiết kế phù hợp và chi phí xây dựng hợp lý; bảo đảm đồng bộ trong

Nội dung câu hỏi

- từng công trình và với các công trình liên quan
- d. Cả 3 phương án trên
- 5 Thiết kế xây dựng triển khai sau thiết kế cơ sở gồm những nội dung chủ yếu gì?**
- Phương án kiến trúc, phương án công nghệ (nếu có)
 - Phương án kết cấu, loại vật liệu chủ yếu
 - Dự toán xây dựng
 - Bao gồm cả 3 phương án trên
- 6 Cơ quan nào chủ trì tổ chức thẩm định thiết kế kỹ thuật, dự toán xây dựng công trình thuộc dự án sử dụng vốn ngân sách nhà nước?**
- Cơ quan chuyên môn về xây dựng
 - Cơ quan chuyên môn của người quyết định đầu tư
 - Cơ quan quản lý kỹ thuật của chủ đầu tư
 - Cả 3 phương án trên đều không đúng
- 7 Cơ quan nào chủ trì tổ chức thẩm định thiết kế kỹ thuật, dự toán xây dựng công trình của dự án sử dụng vốn nhà nước ngoài ngân sách?**
- Cơ quan chuyên môn về xây dựng
 - Cơ quan chuyên môn của người quyết định đầu tư
 - Cơ quan quản lý kỹ thuật của chủ đầu tư
 - Ban quản lý dự án đầu tư xây dựng chuyên ngành do cấp có thẩm quyền quyết định thành lập
- 8 Đối với dự án sử dụng vốn ngân sách nhà nước, ai là người phê duyệt thiết kế bản vẽ thi công và dự toán xây dựng trong trường hợp thiết kế 2 bước?**
- Người có thẩm quyền quyết định đầu tư
 - Chủ đầu tư
 - Ban QLDA đầu tư xây dựng chuyên ngành hoặc Ban QLDA khu vực
 - Cơ quan chuyên môn của người quyết định đầu tư
- 9 Đối với dự án sử dụng vốn nhà nước ngoài ngân sách, ai là người phê duyệt thiết kế bản vẽ thi công và dự toán xây dựng, trong trường hợp thiết kế 2 bước?**
- Người quyết định đầu tư
 - Chủ đầu tư
 - Ban QLDA đầu tư xây dựng chuyên ngành hoặc Ban QLDA khu vực
 - Cơ quan chuyên môn của người quyết định đầu tư
- 10 Trường hợp dự án chỉ yêu cầu lập Báo cáo kinh tế kỹ thuật đầu tư xây dựng thì ai là người phê duyệt thiết kế bản vẽ thi công, dự toán xây dựng công trình?**
- Người quyết định đầu tư
 - Chủ đầu tư
 - Ban QLDA đầu tư xây dựng chuyên ngành hoặc Ban QLDA khu vực
 - Cơ quan chuyên môn của người quyết định đầu tư
- 11 Tổ chức nào không được thực hiện thẩm tra thiết kế, dự toán công trình X?**
- Tổ chức đã thiết kế xây dựng công trình X
 - Cơ quan chuyên môn về xây dựng
 - Ban quản lý dự án đầu tư xây dựng thuộc chủ đầu tư
 - Tổ chức tư vấn giám sát thi công xây dựng công trình X

Nội dung câu hỏi

- 12 Thiết kế xây dựng công trình không được thay đổi khi nào?**
- Khi điều chỉnh dự án đầu tư xây dựng có yêu cầu thay đổi thiết kế cơ sở
 - Trong quá trình thi công xây dựng, phát hiện yếu tố bất hợp lý nếu không thay đổi sẽ ảnh hưởng tới chất lượng công trình xây dựng
 - Khi điều chỉnh tổng mức đầu tư của dự án do chỉ số giá xây dựng tăng so với chỉ số giá xây dựng lập dự phòng cho yếu tố trượt giá
 - Khi thiết kế bước trước đã được phê duyệt có thay đổi
- 13 Đối với trường hợp thiết kế 1 bước thì thiết kế bản vẽ thi công được lập trên cơ sở nào?**
- Nhiệm vụ thiết kế được chủ đầu tư phê duyệt
 - Nhiệm vụ thiết kế được người có thẩm quyền quyết định đầu tư phê duyệt
 - Phương án thiết kế do nhà thầu tư vấn thiết kế đề xuất
 - Cả 3 phương án đều không đúng
- 14 Theo phân cấp công trình, kho chứa vật liệu nổ thuộc cấp đặc biệt, theo quy định tại Nghị định 59/2015/NĐ-CP thì cơ quan chuyên môn về xây dựng trực thuộc Bộ Công thương thẩm định thiết kế, dự toán xây dựng công trình này, vậy những công trình còn lại của dự án thì cơ quan nào thẩm định?**
- Cơ quan chuyên môn về xây dựng thuộc Bộ Công thương
 - Cơ quan chuyên môn về xây dựng thuộc Bộ Xây dựng
 - Cơ quan chuyên môn của người quyết định đầu tư
 - Sở quản lý công trình xây dựng chuyên ngành nơi xây dựng các công trình
- 15 Trường hợp nào khi điều chỉnh thiết kế phải trình cơ quan chuyên môn về xây dựng thẩm định lại?**
- Thay đổi tải trọng thiết kế
 - Thay đổi vật liệu sử dụng cho công trình
 - Thay đổi biện pháp tổ chức thi công
 - Bao gồm cả 3 phương án trên
- 16 Chỉ dẫn kỹ thuật được phê duyệt cùng với phê duyệt thiết kế, dự toán hay phê duyệt riêng?**
- Phê duyệt riêng với phê duyệt thiết kế
 - Phê duyệt cùng với khi phê duyệt thiết kế
 - Do người có thẩm quyền phê duyệt quyết định
 - Chỉ dẫn kỹ thuật không phải phê duyệt
- 17 Theo quy định của pháp luật về xây dựng, công trình đường ống dẫn khí thuộc dự án sử dụng vốn nhà nước ngoài ngân sách có quy mô cấp nào thì phải trình cơ quan chuyên môn về xây dựng thẩm định thiết kế cơ sở không?**
- Cấp I
 - Cấp II
 - Cấp III
 - Cấp IV
- 18 Trước khi trình cơ quan chuyên môn về xây dựng thẩm định thiết kế, chủ đầu tư có cần phải thuê tư vấn thẩm tra hay không?**
- Có

Nội dung câu hỏi

- b. Không
 - c. Do chủ đầu tư quyết định
 - d. Có, nhưng theo yêu cầu của cơ quan chuyên môn về xây dựng
- 19 Nhà ở riêng lẻ quy mô cấp mấy, chủ đầu tư phải trình cơ quan chuyên môn về xây dựng thẩm định thiết kế?**
- a. cấp II
 - b. Cấp III
 - c. Cấp IV
 - d. Không phải trình thẩm định
- 20 Nhà ở riêng lẻ có quy mô thế nào thì phải do chủ đầu tư tự tổ chức thiết kế và chịu trách nhiệm về an toàn công trình và công trình lân cận?**
- a. Dưới 3 tầng (gồm cả tầng trệt) hoặc có chiều cao dưới 12 m tính từ cốt 0.00
 - b. Dưới 250 m² sàn xây dựng
 - c. Đáp án a hoặc b
 - d. Bao gồm cả đáp án a và c
- 21 Thiết kế kỹ thuật, dự toán xây dựng công trình thuộc dự án sử dụng vốn ngân sách nhà nước đã được cơ quan chuyên môn về xây dựng thẩm định. Trong trường hợp, khi thi công xây dựng phát sinh điều chỉnh khối lượng nhưng không ảnh hưởng tới an toàn công trình thì phải trình cơ quan nào thẩm định lại trước khi phê duyệt điều chỉnh?**
- a. Người quyết định đầu tư
 - b. Chủ đầu tư
 - c. Cơ quan chuyên môn về xây dựng
 - d. Ban quản lý dự án
- 22 Cá nhân có trình độ cao đẳng, trung cấp được chủ trì thiết kế công trình cấp mấy?**
- a. Cấp II
 - b. Cấp III
 - c. Cấp IV
 - d. Không được chủ trì thiết kế xây dựng
- 23 Chủ đầu tư không có quyền nào dưới đây?**
- a. Tự thực hiện khảo sát xây dựng khi có đủ điều kiện năng lực
 - b. Phê duyệt nhiệm vụ khảo sát xây dựng, phương án kỹ thuật khảo sát do tư vấn thiết kế hoặc do nhà thầu khảo sát lập và giao nhiệm vụ khảo sát cho nhà thầu khảo sát xây dựng
 - c. Điều chỉnh nhiệm vụ khảo sát xây dựng theo yêu cầu hợp lý của tư vấn thiết kế xây dựng
 - d. Đình chỉ thực hiện hoặc chấm dứt hợp đồng khảo sát xây dựng khi muốn thay đổi nhà thầu khảo sát xây dựng khác
- 24 Chủ đầu tư không có trách nhiệm nào dưới đây?**
- a. Lựa chọn nhà thầu khảo sát xây dựng, giám sát khảo sát xây dựng trong trường hợp không tự thực hiện khảo sát xây dựng, giám sát khảo sát xây dựng
 - b. Cung cấp cho nhà thầu khảo sát xây dựng thông tin, tài liệu có liên quan đến

Nội dung câu hỏi

- công tác khảo sát
- c. Tổ chức giám sát công tác khảo sát xây dựng; nghiệm thu, phê duyệt kết quả khảo sát theo quy định của pháp luật
- d. Trình cơ quan chuyên môn về xây dựng thẩm định phương án kỹ thuật và dự toán cho công tác khảo sát xây dựng
- 25 Nhà thầu khảo sát xây dựng có quyền nào dưới đây?**
- a. Yêu cầu chủ đầu tư và các bên có liên quan cung cấp số liệu, thông tin liên quan theo quy định của hợp đồng để thực hiện khảo sát xây dựng
- b. Từ chối thực hiện yêu cầu ngoài hợp đồng khảo sát xây dựng
- c. Thuê nhà thầu phụ thực hiện khảo sát xây dựng theo quy định của hợp đồng khảo sát xây dựng
- d. Cả 3 phương án trên
- 26 Nhà thầu khảo sát có trách nhiệm gì?**
- a. Thực hiện đúng yêu cầu khảo sát xây dựng theo quy định của pháp luật về xây dựng và hợp đồng khảo sát xây dựng
- b. Không phải đề xuất, bổ sung nhiệm vụ khảo sát xây dựng khi phát hiện yếu tố ảnh hưởng trực tiếp đến giải pháp thiết kế
- c. Không chịu trách nhiệm về quản lý chất lượng khảo sát của nhà thầu phụ (nếu có) và kết quả khảo sát của nhà thầu phụ
- d. Cả 3 phương án trên
- 27 Thiết kế xây dựng nhà ở riêng lẻ phải đáp ứng các yêu cầu nào?**
- a. Tuân thủ tiêu chuẩn áp dụng, quy chuẩn kỹ thuật
- b. Quy định của pháp luật về sử dụng vật liệu xây dựng
- c. Bảo đảm an toàn chịu lực, an toàn trong sử dụng
- d. Cả 3 phương án trên
- 28 Trường hợp nào khi xây dựng nhà ở riêng lẻ hộ gia đình không được tự tổ chức thiết kế xây dựng?**
- a. Nhà ở có tổng diện tích sàn xây dựng nhỏ hơn 250 m²
- b. Nhà ở có chiều cao dưới 3 tầng
- c. Nhà ở dưới 3 tầng nhưng có chiều cao trên 12 mét.
- d. Cả 3 phương án trên
- 29 Người nào có thẩm quyền quyết định việc thi tuyển hoặc tuyển chọn phương án thiết kế kiến trúc công trình xây dựng?**
- a. Cơ quan quản lý quy hoạch kiến trúc của địa phương
- b. Cơ quan chuyên môn về xây dựng theo phân cấp
- c. Người có thẩm quyền quyết định đầu tư
- d. Chủ đầu tư
- 30 Dự án đầu tư xây dựng bệnh viện nhóm A sử dụng vốn ngân sách nhà nước, có công trình cấp cao nhất là cấp II do Chủ tịch UBND cấp tỉnh quyết định đầu tư thì phải trình cơ quan nào thẩm định thiết kế kỹ thuật, dự toán xây dựng?**
- a. Cơ quan chuyên môn về xây dựng của Bộ Xây dựng
- b. Sở Xây dựng
- c. Cơ quan chuyên môn của người quyết định đầu tư

Nội dung câu hỏi

- d. Cả 3 phương án trên đều sai
- 31 **Dự án đầu tư xây dựng bệnh viện nhóm B sử dụng vốn ngân sách nhà nước, có công trình cấp cao nhất là cấp I do Chủ tịch UBND cấp tỉnh quyết định đầu tư thì phải trình cơ quan nào thẩm định thiết kế kỹ thuật, dự toán xây dựng?**
- Cơ quan chuyên môn về xây dựng của Bộ Xây dựng
 - Sở Xây dựng
 - Cơ quan chuyên môn của người quyết định đầu tư
 - Cả 3 phương án trên đều sai
- 32 **Dự án đầu tư xây dựng bệnh viện nhóm A sử dụng vốn nhà nước ngoài ngân sách, có công trình cấp cao nhất là cấp II do Chủ tịch UBND cấp tỉnh quyết định đầu tư thì phải trình cơ quan nào thẩm định thiết kế cơ sở?**
- Cơ quan chuyên môn về xây dựng của Bộ Xây dựng
 - Sở Xây dựng
 - Sở Kế hoạch và đầu tư
 - Cơ quan chuyên môn của người quyết định đầu tư
- 33 **Chủ đầu tư có quyền gì trong công tác thiết kế xây dựng?**
- Không được tự thực hiện thiết kế xây dựng mặc dù có đủ điều kiện năng lực hoạt động theo quy định
 - Không được yêu cầu nhà thầu thiết kế xây dựng sửa đổi, bổ sung thiết kế hoặc lựa chọn nhà thầu thiết kế khác thực hiện sửa đổi, bổ sung, thay đổi thiết kế trong trường hợp nhà thầu thiết kế ban đầu từ chối thực hiện công việc này
 - Đình chỉ thực hiện hoặc chấm dứt hợp đồng thiết kế xây dựng theo quy định của hợp đồng và quy định của pháp luật có liên quan
 - Không được giám sát thực hiện hợp đồng thiết kế đã ký kết với nhà thầu
- 34 **Chủ đầu tư không phải có trách nhiệm gì trong công tác thiết kế xây dựng?**
- Lựa chọn nhà thầu thiết kế xây dựng trong trường hợp không tự thực hiện thiết kế xây dựng
 - Xác định nhiệm vụ thiết kế xây dựng
 - Cung cấp thông tin, tài liệu cho nhà thầu thiết kế xây dựng
 - Bồi thường thiệt hại khi nhà thầu thiết kế áp dụng quy chuẩn, tiêu chuẩn không đúng quy định

II. Lĩnh vực Thiết kế Quy hoạch xây dựng

Nội dung câu hỏi

- 1 **Để được cấp chứng chỉ hành nghề hoạt động xây dựng, cá nhân phải đáp ứng được điều kiện gì?**
- Có trình độ chuyên môn phù hợp với nội dung đề nghị cấp chứng chỉ hành nghề
 - Có thời gian và kinh nghiệm tham gia công việc phù hợp với nội dung đề nghị cấp chứng chỉ hành nghề
 - Đã qua sát hạch kiểm tra kinh nghiệm nghề nghiệp và kiến thức pháp luật liên quan đến lĩnh vực hành nghề
 - Tất cả các điều kiện trên

Nội dung câu hỏi

- 2 Cơ quan nào có trách nhiệm tổ chức lập quy hoạch xây dựng?**
 - a. Bộ Xây dựng
 - b. Ủy ban nhân dân các cấp
 - c. Chủ đầu tư dự án
 - d. Tất cả các trường hợp trên
- 3 Loại nào dưới đây là Quy hoạch xây dựng?**
 - a. Quy hoạch tổng thể hệ thống kho xăng dầu ngoại quan cả nước đến năm 2020, định hướng đến năm 2030
 - b. Quy hoạch chung Đô thị mới Nhơn Trạch, tỉnh Đồng Nai đến năm 2030, tầm nhìn đến năm 2050
 - c. Quy hoạch phát triển công nghiệp xi măng Việt Nam giai đoạn 2011 - 2020 và định hướng đến năm 2030
 - d. Quy tổng thể phát triển kinh tế xã hội tỉnh Cà Mau đến năm 2020, tầm nhìn đến năm 2030
- 4 Công tác quy hoạch bao gồm những công việc chủ yếu nào?**
 - a. Lập, phê duyệt Nhiệm vụ và lập, phê duyệt đồ án quy hoạch xây dựng
 - b. Tổ chức triển khai, quản lý thực hiện theo quy hoạch được duyệt
 - c. Lập, xác định chi phí cho công tác quy hoạch
 - d. Tất cả các nội dung trên
- 5 Cơ quan nào có thẩm quyền phê duyệt quy hoạch xây dựng vùng liên tỉnh?**
 - a. Chính phủ
 - b. Bộ Xây dựng
 - c. Quốc hội
 - d. Thủ tướng Chính phủ
- 6 Thẩm quyền phê duyệt quy hoạch xây dựng vùng tỉnh là cơ quan nào?**
 - a. Thủ tướng Chính phủ
 - b. Bộ Xây dựng
 - c. Chủ tịch Ủy ban nhân dân tỉnh
 - d. Hội đồng nhân dân tỉnh
- 7 Ủy ban nhân dân cấp Tỉnh có thẩm quyền phê duyệt các quy hoạch nào dưới đây:**
 - a. Quy hoạch xây dựng vùng liên huyện, vùng huyện
 - b. Quy hoạch chung xây dựng khu chức năng đặc thù, từ các quy hoạch quy định tại Điểm c Khoản 1 Điều 34 Luật Xây dựng 2014
 - c. Quy hoạch phân khu xây dựng trong địa bàn tỉnh
 - d. Tất cả các quy hoạch trên
- 8 Loại quy hoạch nào được quy định theo xây dựng theo của Luật Xây dựng 2014?**
 - a. Quy hoạch vùng
 - b. Quy hoạch đô thị, quy hoạch nông thôn
 - c. Quy hoạch khu chức năng đặc thù
 - d. Tất cả các loại trên
- 9 Trình tự lập, phê duyệt quy hoạch xây dựng?**
 - a. Lập, phê duyệt Nhiệm vụ quy hoạch xây dựng – Lập, phê duyệt đồ án quy hoạch xây dựng
 - b. Lập, phê duyệt Nhiệm vụ quy hoạch xây dựng – Điều tra, khảo sát thực địa,

Nội dung câu hỏi

- thu thập bản đồ, tài liệu, số liệu về hiện trạng – Lập, phê duyệt đồ án quy hoạch xây dựng
- c. Điều tra, khảo sát thực địa, thu thập bản đồ, tài liệu, số liệu về hiện trạng – Lập, phê duyệt đồ án quy hoạch xây dựng
- d. Lập, phê duyệt Nhiệm vụ quy hoạch xây dựng – Điều tra, khảo sát thực địa, thu thập bản đồ, tài liệu, số liệu về hiện trạng – Lập đồ án quy hoạch xây dựng – Thẩm định, phê duyệt đồ án quy hoạch xây dựng
- 10 Quy hoạch xây dựng vùng liên tỉnh (bao gồm cả vùng đô thị lớn), vùng chức năng đặc thù, vùng dọc tuyến đường cao tốc, hành lang kinh tế liên tỉnh được lập khi nào?**
- a. Theo đề xuất của Bộ Xây dựng phù hợp với chiến lược, quy hoạch tổng thể phát triển kinh tế - xã hội
- b. Nhằm đáp ứng yêu cầu quản lý, nhằm định hướng phát triển, xác định vai trò của từng đơn vị hành chính các cấp trong tổng thể phát triển chung của vùng, đảm bảo phân bổ nguồn lực Quốc gia có hiệu quả
- c. Được Thủ tướng Chính phủ quyết định
- d. Có đầy đủ các cơ sở trên
- 11 Tỷ lệ bản vẽ hồ sơ đồ án quy hoạch xây dựng vùng nào đúng?**
- a. 1/500.000
- b. 1/50.000 – 1/500.000
- c. 1/25.000 – 1/100.000
- d. 1/25.000 – 1/250.000
- 12 Các cấp độ đồ án quy hoạch xây dựng khu chức năng đặc thù?**
- a. Quy hoạch chung – Quy hoạch chi tiết (tỷ lệ 1/2.000 và 1/500)
- b. Quy hoạch chung – Quy hoạch chi tiết (tỷ lệ 1/5.000, 1/2.000 và 1/500)
- c. Quy hoạch chung – Quy hoạch phân khu
- d. Quy hoạch chung – Quy hoạch phân khu – Quy hoạch chi tiết
- 13 Chi phí cho công tác quy hoạch xây được xác định thế nào?**
- a. Theo hướng dẫn của Bộ Tài chính
- b. Theo định mức của Bộ Xây dựng
- c. Theo quy định của Cơ quan tổ chức lập quy hoạch
- d. Theo định mức của Bộ Xây dựng hoặc Thỏa thuận
- 14 Những cá nhân nào sau đây bắt buộc phải có chứng chỉ hành nghề trong hồ sơ năng lực thực hiện một đồ án quy hoạch xây dựng?**
- a. Chủ nhiệm đồ án và Chủ trì các bộ môn
- b. Chủ nhiệm đồ án
- c. Chủ trì phần kiến trúc
- d. Tất cả các thành viên tham gia thực hiện đồ án quy hoạch xây dựng
- 15 Căn cứ để lập đồ án quy hoạch xây dựng?**
- a. Luật, Nghị định, Thông tư hướng dẫn và các quy chuẩn
- b. Các quy hoạch có liên quan đã được phê duyệt
- c. Nhiệm vụ quy hoạch được duyệt
- d. Tất cả các căn cứ trên
- 16 Cơ quan nào sau đây có thẩm quyền quyết định điều chỉnh cục bộ quy hoạch?**
- a. Cơ quan tổ chức lập quy hoạch

Nội dung câu hỏi

- b. Cơ quan thẩm định quy hoạch
 - c. Cơ tư vấn lập quy hoạch
 - d. Cơ quan phê duyệt quy hoạch
- 17 Những cá nhân nào sau đây bắt buộc phải có chứng chỉ hành nghề trong hồ sơ năng lực thực hiện một dự án thiết kế công trình xây dựng?**
- a. Chủ nhiệm dự án và Chủ trì các bộ môn
 - b. Chủ trì phần kiến trúc
 - c. Chủ trì phần kết cấu
 - d. Tất cả các thành viên tham gia thực hiện dự án
- 18 Các lĩnh vực hành nghề kiến trúc sư bao gồm những lĩnh vực nào sau đây?**
- a. Thiết kế quy hoạch xây dựng
 - b. Thiết kế kiến trúc công trình
 - c. Thiết kế nội-ngoại thất công trình
 - d. Tất cả các lĩnh vực trên
- 19 Hoạt động hành nghề kiến trúc sư bao gồm những hoạt động nào?**
- a. Chủ nhiệm đồ án
 - b. Chủ trì thiết kế
 - c. Thiết kế viên/Cán bộ thiết kế
 - d. Tất cả các công việc trên
- 20 Theo Quy chuẩn QCVN 01:2008/BXD, mật độ xây dựng tối đa của các lô đất có diện tích tương ứng là 75; 200 và 300 là bao nhiêu?**
- a. 90%; 70% và 60%
 - b. 80%; 75% và 60%
 - c. 80%; 75% và 60%
 - d. 95%; 70% và 50%
- 21 Theo Quy chuẩn QCVN 01:2008/BXD, khoảng lùi tối thiểu của công trình xây dựng có chiều cao 25m khi tiếp giáp với tuyến đường bộ có lộ giới 23m là bao nhiêu?**
- a. 0m
 - b. 3 m
 - c. 1 m
 - d. 5 m
- 22 Theo Quy chuẩn QCVN 01:2008/BXD, khoảng lùi tối thiểu của công trình xây dựng có chiều cao từ 28m trở lên khi tiếp giáp với tuyến đường bộ có lộ giới dưới 19m là bao nhiêu?**
- a. 6 m
 - b. 3 m
 - c. 5 m
 - d. 7 m
- 23 Theo Quy chuẩn QCVN 01:2008/BXD, trong đô thị, bán kính phục vụ tối đa các trạm phòng, chữa cháy trung tâm là bao nhiêu?**
- a. <5 km
 - b. <3 km
 - c. <1 km
 - d. <6 km

Nội dung câu hỏi

- 24 Các trình tự thiết kế xây dựng sau đây, trình tự thiết kế nào là đúng?
- Thiết kế hai bước và Thiết kế ba bước
 - Thiết kế ba bước
 - Thiết kế một bước, Thiết kế hai bước và Thiết kế ba bước
 - Thiết kế một bước, Thiết kế hai bước, Thiết kế ba bước và Thiết kế theo các bước khác (nếu có)
- 25 Thiết kế xây dựng bao gồm?
- Thiết kế sơ bộ và Thiết kế bản vẽ thi công
 - Thiết kế sơ bộ, Thiết kế cơ sở và Thiết kế bản vẽ thi công
 - Thiết kế cơ sở và Thiết kế bản vẽ thi công
 - Thiết kế sơ bộ, Thiết kế cơ sở, Thiết kế bản vẽ thi công và các bước thiết kế khác (nếu có)
- 26 Theo Quy chuẩn QCVN 01:2008/BXD, trong khoảng độ cao 2,5m, đối với công trình công cộng được xây dựng sát chỉ giới đường đỏ, cánh cửa (trừ cửa thoát nạn) khi mở ra có được vượt quá chỉ giới đường đỏ không?
- Không
 - Được nếu có giấy phép của UBND cấp xã, phường
 - Được nếu có sự đồng thuận của các hộ dân lân cận
 - Được
- 27 Theo Quy chuẩn QCVN 01:2008/BXD, chức năng đất nhà máy, kho tàng trong quy hoạch xây dựng khu công nghiệp được giới hạn như thế nào?
- $\geq 60\%$
 - $\geq 50\%$
 - $\geq 55\%$
 - $\leq 70\%$

III. Lĩnh vực Thiết kế xây dựng

Nội dung câu hỏi

- 1 Thiết kế xây dựng công trình phải đáp ứng các yêu cầu gì?
- Đáp ứng yêu cầu của nhiệm vụ thiết kế; phù hợp với nội dung dự án đầu tư xây dựng được duyệt, quy hoạch xây dựng, cảnh quan kiến trúc, điều kiện tự nhiên, văn hoá - xã hội tại khu vực xây dựng
 - Tuân thủ tiêu chuẩn áp dụng, quy chuẩn kỹ thuật, quy định của pháp luật về sử dụng vật liệu xây dựng, đáp ứng yêu cầu về công năng sử dụng, công nghệ áp dụng (nếu có); bảo đảm an toàn chịu lực, an toàn trong sử dụng, mỹ quan, bảo vệ môi trường
 - Có giải pháp thiết kế phù hợp và chi phí xây dựng hợp lý; bảo đảm đồng bộ trong từng công trình và với các công trình liên quan
 - Cả 3 yêu cầu nêu tại A, B và C
- 2 Thiết kế xây dựng triển khai sau thiết kế cơ sở gồm những nội dung chủ yếu gì?
- Phương án kiến trúc, phương án công nghệ (nếu có)
 - Phương án kết cấu, loại vật liệu chủ yếu
 - Dự toán xây dựng
 - Bao gồm cả 3 nội dung nêu tại A, B và C

Nội dung câu hỏi

- 3 Cơ quan nào chủ trì tổ chức thẩm định thiết kế kỹ thuật, dự toán xây dựng công trình thuộc dự án sử dụng vốn ngân sách nhà nước?**
- Cơ quan chuyên môn về xây dựng
 - Cơ quan chuyên môn của người quyết định đầu tư
 - Cơ quan quản lý kỹ thuật của chủ đầu tư
 - Cả A, B và C đều không đúng
- 4 Cơ quan nào chủ trì tổ chức thẩm định thiết kế kỹ thuật, dự toán xây dựng công trình của dự án sử dụng vốn nhà nước ngoài ngân sách?**
- Cơ quan chuyên môn về xây dựng
 - Cơ quan chuyên môn của người quyết định đầu tư
 - Cơ quan quản lý kỹ thuật của chủ đầu tư
 - Ban quản lý dự án đầu tư xây dựng chuyên ngành do cấp có thẩm quyền quyết định thành lập
- 5 Đối với dự án sử dụng vốn ngân sách nhà nước, ai là người phê duyệt thiết kế bản vẽ thi công và dự toán xây dựng trong trường hợp thiết kế 2 bước?**
- Người có thẩm quyền quyết định đầu tư
 - Chủ đầu tư
 - Ban QLDA đầu tư xây dựng chuyên ngành hoặc Ban QLDA khu vực
 - Cơ quan chuyên môn của người quyết định đầu tư
- 6 Đối với dự án sử dụng vốn nhà nước ngoài ngân sách, ai là người phê duyệt thiết kế bản vẽ thi công và dự toán xây dựng, trong trường hợp thiết kế 2 bước**
- Người quyết định đầu tư
 - Chủ đầu tư
 - Ban QLDA đầu tư xây dựng chuyên ngành hoặc Ban QLDA khu vực
 - Cơ quan chuyên môn của người quyết định đầu tư
- 7 Trường hợp dự án chỉ yêu cầu lập Báo cáo kinh tế kỹ thuật đầu tư xây dựng thì ai là người phê duyệt thiết kế bản vẽ thi công, dự toán xây dựng công trình?**
- Người quyết định đầu tư
 - Chủ đầu tư
 - Ban QLDA đầu tư xây dựng chuyên ngành hoặc Ban QLDA khu vực
 - Cơ quan chuyên môn của người quyết định đầu tư
- 8 Tổ chức nào không được thực hiện thẩm tra thiết kế, dự toán công trình X?**
- Tổ chức đã thiết kế xây dựng công trình X
 - Cơ quan chuyên môn về xây dựng
 - Ban quản lý dự án đầu tư xây dựng thuộc chủ đầu tư
 - Tổ chức tư vấn giám sát thi công xây dựng công trình X
- 9 Thiết kế xây dựng công trình không được thay đổi khi nào?**
- Khi điều chỉnh dự án đầu tư xây dựng có yêu cầu thay đổi thiết kế cơ sở
 - Trong quá trình thi công xây dựng, phát hiện yếu tố bất hợp lý nếu không thay đổi sẽ ảnh hưởng tới chất lượng công trình xây dựng
 - Khi điều chỉnh tổng mức đầu tư của dự án do chỉ số giá xây dựng tăng so với chỉ số giá xây dựng lập dự phòng cho yếu tố trượt giá
 - Khi thiết kế bước trước đã được phê duyệt có thay đổi

Nội dung câu hỏi

- 10 **Đối với trường hợp thiết kế 1 bước thì thiết kế bản vẽ thi công được lập trên cơ sở nào?**
- Nhiệm vụ thiết kế được chủ đầu tư phê duyệt
 - Nhiệm vụ thiết kế được người có thẩm quyền quyết định đầu tư phê duyệt
 - Phương án thiết kế do nhà thầu tư vấn thiết kế đề xuất
 - Cả 3 đáp án A, B và C đều không đúng
- 11 **Theo phân cấp công trình, kho chứa vật liệu nổ thuộc cấp đặc biệt, theo quy định tại Nghị định 59/2015/NĐ-CP thì cơ quan chuyên môn về xây dựng trực thuộc Bộ Công thương thẩm định thiết kế, dự toán xây dựng công trình này, vậy những công trình còn lại của dự án thì cơ quan nào thẩm định?**
- Cơ quan chuyên môn về xây dựng thuộc Bộ Công thương
 - Cơ quan chuyên môn về xây dựng thuộc Bộ Xây dựng
 - Cơ quan chuyên môn của người quyết định đầu tư
 - Sở quản lý công trình xây dựng chuyên ngành nơi xây dựng các công trình
- 12 **Trường hợp nào khi điều chỉnh thiết kế phải trình cơ quan chuyên môn về xây dựng thẩm định lại?**
- Thay đổi tải trọng thiết kế
 - Thay đổi vật liệu sử dụng cho công trình
 - Thay đổi biện pháp tổ chức thi công
 - Bao gồm cả 3 trường hợp a, b và c
- 13 **Chỉ dẫn kỹ thuật được phê duyệt cùng với phê duyệt thiết kế, dự toán hay phê duyệt riêng?**
- Phê duyệt riêng với phê duyệt thiết kế
 - Phê duyệt cùng với khi phê duyệt thiết kế
 - Do người có thẩm quyền phê duyệt quyết định
 - Chỉ dẫn kỹ thuật không phải phê duyệt
- 14 **Theo quy định của pháp luật về xây dựng, công trình đường ống dẫn khí thuộc dự án sử dụng vốn nhà nước ngoài ngân sách có quy mô cấp nào thì phải trình cơ quan chuyên môn về xây dựng thẩm định thiết kế cơ sở không?**
- Cấp I
 - Cấp II
 - Cấp III
 - Cấp IV
- 15 **Trước khi trình cơ quan chuyên môn về xây dựng thẩm định thiết kế, chủ đầu tư có cần phải thuê tư vấn thẩm tra hay không?**
- Có
 - Không
 - Do chủ đầu tư quyết định
 - Có, nhưng theo yêu cầu của cơ quan chuyên môn về xây dựng
- 16 **Nhà ở riêng lẻ quy mô cấp mấy, chủ đầu tư phải trình cơ quan chuyên môn về xây dựng thẩm định thiết kế?**
- cấp II

Nội dung câu hỏi

- b. Cấp III
 - c. Cấp IV
 - d. Không phải trình thẩm định
- 17 Nhà ở riêng lẻ có quy mô thế nào thì phải do chủ đầu tư tự tổ chức thiết kế và chịu trách nhiệm về an toàn công trình và công trình lân cận?**
- a. Dưới 3 tầng (gồm cả tầng trệt) hoặc có chiều cao dưới 12 m tính từ cốt 0.00
 - b. Dưới 250 m² sàn xây dựng
 - c. Đáp án a hoặc b
 - d. Bao gồm cả đáp án a và c
- 18 Thiết kế kỹ thuật, dự toán xây dựng công trình thuộc dự án sử dụng vốn ngân sách nhà nước đã được cơ quan chuyên môn về xây dựng thẩm định. Trong trường hợp, khi thi công xây dựng phát sinh điều chỉnh khối lượng nhưng không ảnh hưởng tới an toàn công trình thì phải trình cơ quan nào thẩm định lại trước khi phê duyệt điều chỉnh?**
- a. Người quyết định đầu tư
 - b. Chủ đầu tư
 - c. Cơ quan chuyên môn về xây dựng
 - d. Ban quản lý dự án
- 19 Cá nhân có trình độ cao đẳng, trung cấp được chủ trì thiết kế công trình cấp mấy?**
- a. Cấp II
 - b. Cấp III
 - c. Cấp IV
 - d. Không được chủ trì thiết kế xây dựng
- 20 Chủ đầu tư không có quyền nào dưới đây?**
- a. Tự thực hiện khảo sát xây dựng khi có đủ điều kiện năng lực
 - b. Phê duyệt nhiệm vụ khảo sát xây dựng, phương án kỹ thuật khảo sát do tư vấn thiết kế hoặc do nhà thầu khảo sát lập và giao nhiệm vụ khảo sát cho nhà thầu khảo sát xây dựng
 - c. Điều chỉnh nhiệm vụ khảo sát xây dựng theo yêu cầu hợp lý của tư vấn thiết kế xây dựng
 - d. Đình chỉ thực hiện hoặc chấm dứt hợp đồng khảo sát xây dựng khi muốn thay đổi nhà thầu khảo sát xây dựng khác
- 21 Chủ đầu tư không có trách nhiệm nào dưới đây?**
- a. Lựa chọn nhà thầu khảo sát xây dựng, giám sát khảo sát xây dựng trong trường hợp không tự thực hiện khảo sát xây dựng, giám sát khảo sát xây dựng
 - b. Cung cấp cho nhà thầu khảo sát xây dựng thông tin, tài liệu có liên quan đến công tác khảo sát
 - c. Tổ chức giám sát công tác khảo sát xây dựng; nghiệm thu, phê duyệt kết quả khảo sát theo quy định của pháp luật
 - d. Trình cơ quan chuyên môn về xây dựng thẩm định phương án kỹ thuật và dự toán cho công tác khảo sát xây dựng
- 22 Thiết kế xây dựng nhà ở riêng lẻ phải đáp ứng các yêu cầu nào?**

Nội dung câu hỏi

- a. Tuân thủ tiêu chuẩn áp dụng, quy chuẩn kỹ thuật
 - b. Quy định của pháp luật về sử dụng vật liệu xây dựng
 - c. Bảo đảm an toàn chịu lực, an toàn trong sử dụng
 - d. Đáp ứng tất cả các yêu cầu nêu tại A, B và C
- 23 Trường hợp nào khi xây dựng nhà ở riêng lẻ hộ gia đình không được tự tổ chức thiết kế xây dựng?**
- a. Nhà ở có tổng diện tích sàn xây dựng nhỏ hơn 250 m²
 - b. Nhà ở có chiều cao dưới 3 tầng
 - c. Nhà ở dưới 3 tầng nhưng có chiều cao trên 12 mét.
 - d. Cả 3 trường hợp A, B và C
- 24 Người nào có thẩm quyền quyết định việc thi tuyển hoặc tuyển chọn phương án thiết kế kiến trúc công trình xây dựng?**
- a. Cơ quan quản lý quy hoạch kiến trúc của địa phương
 - b. Cơ quan chuyên môn về xây dựng theo phân cấp
 - c. Người có thẩm quyền quyết định đầu tư
 - d. Chủ đầu tư
- 25 Dự án đầu tư xây dựng bệnh viện nhóm A sử dụng vốn ngân sách nhà nước, có công trình cấp cao nhất là cấp II do Chủ tịch UBND cấp tỉnh quyết định đầu tư thì phải trình cơ quan nào thẩm định thiết kế kỹ thuật, dự toán xây dựng?**
- a. Cơ quan chuyên môn về xây dựng của Bộ Xây dựng
 - b. Sở Xây dựng
 - c. Cơ quan chuyên môn của người quyết định đầu tư
 - d. Cả 3 phương án A, B và C đều sai
- 26 Dự án đầu tư xây dựng bệnh viện nhóm B sử dụng vốn ngân sách nhà nước, có công trình cấp cao nhất là cấp I do Chủ tịch UBND cấp tỉnh quyết định đầu tư thì phải trình cơ quan nào thẩm định thiết kế kỹ thuật, dự toán xây dựng?**
- a. Cơ quan chuyên môn về xây dựng của Bộ Xây dựng
 - b. Sở Xây dựng
 - c. Cơ quan chuyên môn của người quyết định đầu tư
 - d. Cả 3 phương án A, B và C đều sai
- 27 Dự án đầu tư xây dựng bệnh viện nhóm A sử dụng vốn nhà nước ngoài ngân sách, có công trình cấp cao nhất là cấp II do Chủ tịch UBND cấp tỉnh quyết định đầu tư thì phải trình cơ quan nào thẩm định thiết kế cơ sở?**
- a. Cơ quan chuyên môn về xây dựng của Bộ Xây dựng
 - b. Sở Xây dựng
 - c. Sở Kế hoạch và đầu tư
 - d. Cơ quan chuyên môn của người quyết định đầu tư
- 28 Chủ đầu tư có quyền gì trong công tác thiết kế xây dựng?**
- a. Không được tự thực hiện thiết kế xây dựng mặc dù có đủ điều kiện năng lực hoạt động theo quy định
 - b. Không được yêu cầu nhà thầu thiết kế xây dựng sửa đổi, bổ sung thiết kế hoặc

Nội dung câu hỏi

- lựa chọn nhà thầu thiết kế khác thực hiện sửa đổi, bổ sung, thay đổi thiết kế trong trường hợp nhà thầu thiết kế ban đầu từ chối thực hiện công việc này
- c. Đình chỉ thực hiện hoặc chấm dứt hợp đồng thiết kế xây dựng theo quy định của hợp đồng và quy định của pháp luật có liên quan
 - d. Không được giám sát thực hiện hợp đồng thiết kế đã ký kết với nhà thầu
- 29 Chủ đầu tư không phải có trách nhiệm gì trong công tác thiết kế xây dựng?**
- a. Lựa chọn nhà thầu thiết kế xây dựng trong trường hợp không tự thực hiện thiết kế xây dựng
 - b. Xác định nhiệm vụ thiết kế xây dựng
 - c. Cung cấp thông tin, tài liệu cho nhà thầu thiết kế xây dựng
 - d. Bồi thường thiệt hại khi nhà thầu thiết kế áp dụng quy chuẩn, tiêu chuẩn không đúng quy định

IV. Lĩnh vực Giám sát thi công xây dựng

Nội dung câu hỏi

- 1 Những người nào sau đây tham gia và ký biên bản nghiệm thu công việc xây dựng?**
- a. Người giám sát thi công xây dựng công trình và người phụ trách kỹ thuật thi công trực tiếp của nhà thầu thi công xây dựng công trình
 - b. Người của Chủ đầu tư/Ban quản lý dự án, người giám sát thi công xây dựng công trình và người phụ trách kỹ thuật thi công trực tiếp của nhà thầu thi công xây dựng công trình
 - c. Người của Chủ đầu tư/Ban quản lý dự án và người phụ trách kỹ thuật thi công trực tiếp của nhà thầu thi công xây dựng công trình
 - d. Cả ba đáp án trên
- 2 Nghiệm thu giai đoạn thi công xây dựng hoặc bộ phận công trình xây dựng giữa chủ đầu tư và nhà thầu thi công xây dựng là gì?**
- a. Thỏa thuận
 - b. Bắt buộc
 - c. Không cần thiết
 - d. Thỏa thuận giữa các nhà thầu với nhau
- 3 Đối với các công trình quy định tại Khoản 1 Điều 32 Nghị định 46/2015/NĐ-CP, chủ đầu tư đưa công trình, hạng mục công trình vào sử dụng khi nào?**
- a. Sau khi cơ quan có thẩm quyền quy định tại Khoản 2 Điều 32 Nghị định 46/2015/NĐ-CP kiểm tra công tác nghiệm thu và ra văn bản chấp thuận kết quả nghiệm thu của chủ đầu tư
 - b. Trước khi cơ quan có thẩm quyền quy định tại Khoản 2 Điều 32 Nghị định 46/2015/NĐ-CP kiểm tra công tác nghiệm thu và ra văn bản chấp thuận kết quả nghiệm thu của chủ đầu tư
 - c. Sau khi có văn bản của Cảnh sát Phòng cháy và chữa cháy
 - d. Sau khi có biên bản nghiệm thu hoàn thành công trình của các bên
- 4 Ai là người có trách nhiệm tổ chức lập hồ sơ hoàn thành công trình xây dựng?**

Nội dung câu hỏi

- a. Chủ đầu tư
 - b. Nhà thầu thi công xây dựng
 - c. Nhà thầu giám sát thi công xây dựng
 - d. Cơ quan quản lý nhà nước có thẩm quyền
- 5 Công việc sửa chữa công trình phải được bảo hành bao nhiêu tháng, tùy từng hạng công trình?**
- a. Không ít hơn 6 tháng đối với công trình từ cấp I trở xuống
 - b. Không ít hơn 12 tháng đối với công trình từ cấp I trở lên
 - c. Không ít hơn 24 tháng đối với công trình từ cấp I trở lên
 - d. Không ít hơn 12 tháng đối với công trình từ cấp II trở xuống
- 6 Thời hạn bảo trì công trình được tính như thế nào?**
- a. Từ ngày nghiệm thu đưa công trình xây dựng vào sử dụng cho đến khi hết niên hạn sử dụng theo quy định của nhà thầu thiết kế xây dựng công trình
 - b. Sau khi kết thúc thời hạn bảo hành cho đến khi hết niên hạn sử dụng theo quy định của nhà thầu thiết kế xây dựng công trình
 - c. Từ ngày chủ đầu tư bàn giao công trình cho chủ sở hữu hoặc người quản lý sử dụng công trình
 - d. Từ ngày có văn bản chấp thuận kết quả nghiệm thu của chủ đầu tư
- 7 Báo cáo nghiên cứu tiền khả thi đầu tư xây dựng được lập là dự án nào sau đây?**
- a. Dự án quan trọng quốc gia
 - b. Dự án quan trọng quốc gia, dự án nhóm A và nhóm B
 - c. Dự án quan trọng quốc gia và dự án nhóm A
 - d. Cả ba đáp án trên
- 8 Việc áp dụng quy chuẩn kỹ thuật trong hoạt động đầu tư xây dựng là:**
- a. Bắt buộc
 - b. Khuyến khích
 - c. Tự nguyện
 - d. Thoả thuận
- 9 Quy định nào áp dụng Tiêu chuẩn kỹ thuật trong hoạt động đầu tư xây dựng như thế nào?**
- a. Bắt buộc
 - b. Khuyến khích
 - c. Tự nguyện
 - d. Không cần thiết
- 10 Những loại tiêu chuẩn nào sau đây bắt buộc áp dụng?**
- a. TCVN
 - b. Tiêu chuẩn nước ngoài
 - c. Các tiêu chuẩn nằm trong danh mục tiêu chuẩn đã được người quyết định đầu tư phê duyệt
 - d. Danh mục tiêu chuẩn do tư vấn thiết kế đệ trình
- 11 Nhiệm vụ khảo sát xây dựng do chủ thể nào lập?**
- a. Nhà thầu thiết kế

Nội dung câu hỏi

- b. Nhà thầu Khảo sát
 - c. Chủ đầu tư
 - d. Người quyết định đầu tư
- 12 Phương án kỹ thuật khảo sát xây dựng do chủ thể nào lập?**
- a. Nhà thầu thiết kế
 - b. Nhà thầu Khảo sát
 - c. Tư vấn giám sát
 - d. Chủ đầu tư
- 13 Chỉ dẫn kỹ thuật phải phù hợp với nội dung nào sau đây?**
- a. Chỉ với Quy chuẩn kỹ thuật,
 - b. Chỉ với Tiêu chuẩn áp dụng cho công trình xây dựng được phê duyệt
 - c. Chỉ theo yêu cầu của thiết kế xây dựng công trình.
 - d. Cả phương án a,b,c
- 14 Bắt buộc thực hiện lập chỉ dẫn kỹ thuật riêng đối với công trình nào sau đây?**
- a. Cấp đặc biệt, cấp I và cấp II
 - b. Toàn bộ các cấp
 - c. Công trình ảnh hưởng đến an toàn cộng đồng
 - d. Công trình quan trọng quốc gia
- 15 Đối với công trình xây dựng sử dụng vốn ngân sách nhà nước ai là người phê duyệt thiết kế kỹ thuật, dự toán xây dựng trường hợp thiết kế ba bước?**
- a. Người quyết định đầu tư
 - b. Chủ đầu tư
 - c. Giám đốc Ban quản lý dự án
 - d. Không phải các đáp án trên
- 16 Đối với công trình xây dựng sử dụng vốn ngân sách nhà nước ai là người phê duyệt thiết kế bản vẽ thi công trong trường hợp thiết kế ba bước?**
- a. Chủ đầu tư
 - b. Người quyết định đầu tư
 - c. Tư vấn thiết kế
 - d. Tư vấn giám sát
- 17 Cơ quan chuyên môn về xây dựng theo phân cấp, người quyết định đầu tư yêu cầu chủ đầu tư lựa chọn tổ chức tư vấn quản lý chi phí đủ điều kiện năng lực theo quy định tại Nghị định về quản lý dự án đầu tư xây dựng thực hiện thẩm tra dự toán xây dựng công trình làm cơ sở cho việc thẩm định trước khi trình cấp có thẩm quyền phê duyệt đối công trình nhóm nào?**
- a. Các công trình thuộc dự án quan trọng quốc gia, dự án nhóm A
 - b. Các công trình thuộc dự án quan trọng quốc gia, dự án nhóm A, B, C
 - c. Các công trình thuộc dự án quan trọng quốc gia, dự án nhóm A, B và C có kỹ thuật phức tạp hoặc áp dụng công nghệ cao
 - d. Các công trình có ảnh hưởng đến an toàn cộng đồng
- 18 Ai là người có thẩm quyền phê duyệt thiết kế biện pháp thi công?**
- a. Chủ đầu tư

Nội dung câu hỏi

- b. Nhà thầu thi công xây dựng
 - c. Người quyết định đầu tư
 - d. Tư vấn giám sát
- 19 Nhà thầu thi công phải trình chủ đầu tư chấp thuận những tài liệu nào trong các tài liệu sau đây?**
- a. Kế hoạch tổ chức thí nghiệm và kiểm định chất lượng, quan trắc, đo đạc các thông số kỹ thuật của công trình theo yêu cầu thiết kế và chỉ dẫn kỹ thuật;
 - b. Biện pháp kiểm tra, kiểm soát chất lượng vật liệu, sản phẩm, cấu kiện, thiết bị được sử dụng cho công trình; thiết kế biện pháp thi công, trong đó quy định cụ thể các biện pháp, bảo đảm an toàn cho người, máy, thiết bị và công trình;
 - c. Kế hoạch kiểm tra, nghiệm thu công việc xây dựng, nghiệm thu giai đoạn thi công xây dựng hoặc bộ phận (hạng mục) công trình xây dựng, nghiệm thu hoàn thành hạng mục công trình, công trình xây dựng;
 - d. Toàn bộ các tài liệu nêu trên
- 20 Việc giám sát thi công xây dựng công trình phải đảm bảo những yêu cầu nào trong các yêu cầu sau?**
- a. Thực hiện trong suốt quá trình thi công từ khi khởi công xây dựng, trong thời gian thực hiện cho đến khi hoàn thành và nghiệm thu công việc, công trình xây dựng
 - b. Giám sát thi công công trình đúng với thiết kế xây dựng được phê duyệt, tiêu chuẩn áp dụng, quy chuẩn kỹ thuật, quy định về quản lý, sử dụng vật liệu xây dựng, chỉ dẫn kỹ thuật và hợp đồng xây dựng
 - c. Trung thực khách quan, không vụ lợi
 - d. Tất cả các yêu cầu trên
- 21 Trách nhiệm của nhà thầu giám sát thi công xây dựng bao gồm những điều nào sau đây?**
- a. Thực hiện giám sát theo đúng hợp đồng
 - b. Từ chối nghiệm thu khi công trình không đạt yêu cầu về chất lượng
 - c. Giám sát việc thực hiện các quy định về an toàn, bảo vệ môi trường
 - d. Tất cả các điều trên
- 22 Trường hợp nào sau đây: Tổ chức giám sát thi công xây dựng phải độc lập với các nhà thầu thi công xây dựng công trình?**
- a. Các công trình đầu tư bằng nguồn vốn ngân sách nhà nước và nguồn vốn nhà nước ngoài ngân sách
 - b. Các công trình đầu tư bằng nguồn vốn khác
 - c. Các công trình áp dụng đầu tư theo hình thức đối tác công tư
 - d. Tất cả các trường hợp trên
- 23 Khi công trình xảy ra sự cố, chủ thể nào phải báo cáo cơ quan quản lý nhà nước theo phân cấp?**
- a. Chủ đầu tư hoặc người quản lý sử dụng công trình
 - b. Tổ chức tư vấn thiết kế
 - c. Tổ chức tư vấn giám sát

Nội dung câu hỏi

- d. Nhà thầu thi công xây dựng
- 24 Bản vẽ hoàn công là bản vẽ nào sau đây?**
- Là bản vẽ bộ phận công trình, công trình xây dựng hoàn thành, trong đó thể hiện kích thước thực tế so với kích thước thiết kế, được lập trên cơ sở bản vẽ thiết kế thi công đã được phê duyệt
 - Được lập bởi tư vấn thiết kế
 - Không phải là cơ sở để thực hiện bảo hành và bảo trì
 - Phải được lập ngay trong quá trình thi công
- 25 Thẩm quyền kiểm tra biện pháp thi công xây dựng của nhà thầu thi công?**
- Tư vấn thiết kế
 - Tư vấn giám sát
 - Đơn vị kiểm định độc lập
 - Cả ba đáp án trên
- 26 Nhật ký thi công xây dựng công trình do ai lập?**
- Do Chủ đầu tư lập
 - Do nhà thầu thi công xây dựng lập cho từng gói thầu hoặc toàn bộ công trình xây dựng
 - Do tổ chức tư vấn giám sát lập
 - Cả ba đáp án trên

V. Lĩnh vực kiểm định xây dựng

Nội dung câu hỏi

- 1 Kiểm định xây dựng là hoạt động kiểm tra, đánh giá nội dung gì?**
- Chất lượng hoặc nguyên nhân hư hỏng của sản phẩm xây dựng, bộ phận công trình hoặc công trình xây dựng
 - Giá trị của sản phẩm xây dựng, bộ phận công trình hoặc công trình xây dựng;
 - Thời hạn sử dụng và các thông số kỹ thuật khác của sản phẩm xây dựng, bộ phận công trình hoặc công trình xây dựng
 - Cả 3 đáp án trên
- 2 Kiểm định chất lượng công trình trong quá trình thi công xây dựng trong trường hợp nào?**
- Theo yêu cầu của cơ quan nhà nước có thẩm quyền ký hợp đồng đầu tư theo hình thức đối tác công tư
 - Theo yêu cầu của cơ quan chuyên môn về xây dựng nếu cần thiết
 - Theo yêu cầu của Hội đồng nghiệm thu nhà nước các công trình xây dựng
 - Cả 3 đáp án trên
- 3 Kiểm định chất lượng công trình trong quá trình thi công xây dựng có mấy trường hợp?**
- 4
 - 5
 - 6
 - 7
- 4 Kiểm định chất lượng công trình phục vụ công tác bảo trì trong trường hợp nào?**

Nội dung câu hỏi

- a. Khi có yêu cầu của cơ quan quản lý nhà nước về xây dựng
 - b. Theo yêu cầu của cơ quan nhà nước có thẩm quyền ký hợp đồng đầu tư theo hình thức đối tác công tư
 - c. Khi công trình, hạng mục công trình, bộ phận công trình xây dựng có biểu hiện không đảm bảo chất lượng theo yêu cầu của thiết kế
 - d. Cả 3 đáp án trên
- 5 Kiểm định chất lượng công trình phục vụ công tác bảo trì có mấy trường hợp?**
- a. 4
 - b. 5
 - c. 6
 - d. 7
- 6 Những chức danh, cá nhân hành nghề độc lập phải có chứng chỉ hành nghề kiểm định theo quy định nào?**
- a. Cá nhân thực hiện
 - b. Chủ trì thực hiện
 - c. Chủ nhiệm thực hiện
 - d. Cả 3 đáp án trên
- 7 Tổ chức khi thực hiện kiểm định công trình thì không được tham gia hoạt động xây dựng nào của công trình đó?**
- a. Giám sát thi công xây dựng
 - b. Thiết kế xây dựng
 - c. Thi công xây dựng
 - d. Cả 3 đáp án trên
- 8 Trường hợp nào được chỉ định thầu kiểm định chất lượng theo quy định tại Khoản 3 Điều 29 Nghị định số 46/2015/NĐ-CP?**
- a. Theo yêu cầu của cơ quan quản lý nhà nước về xây dựng
 - b. Theo yêu cầu của cơ quan nhà nước có thẩm quyền ký hợp đồng đầu tư theo hình thức đối tác công tư
 - c. Trung cầu của cơ quan tiến hành tổ tụng, người tiến hành tổ tụng theo quy định của pháp luật về giám định tư pháp hoặc theo yêu cầu của cơ quan chủ trì tổ chức giám định nguyên nhân sự cố khi xảy ra sự cố công trình xây dựng
 - d. Cả 3 đáp án trên
- 9 Có bao nhiêu trường hợp được chỉ định thầu kiểm định chất lượng theo quy định tại Khoản 3 Điều 29 Nghị định số 46/2015/NĐ-CP?**
- a. 1
 - b. 2
 - c. 3
 - d. 4
- 10 Kiểm định chất lượng công trình thực hiện ở giai đoạn nào?**
- a. Trong quá trình thi công xây dựng
 - b. Trong quá trình bảo trì công trình xây dựng
 - c. Khi công trình hết thời hạn sử dụng có nhu cầu sử dụng tiếp
 - d. Cả 03 đáp án trên
- 11 Hoạt động tư vấn đầu tư xây dựng gồm những hoạt động nào?**
- a. Giám sát thi công xây dựng
 - b. Thí nghiệm chuyên ngành xây dựng
 - c. Kiểm định xây dựng

Nội dung câu hỏi

- d. Cả 03 đáp án trên
- 12 Chứng chỉ hành nghề kiểm định xây dựng được phân thành mấy hạng?**
- 1
 - 2
 - 3
 - 4
- 13 Điều kiện cấp chứng chỉ hành nghề kiểm định xây dựng Hạng I ?**
- Đã có chứng chỉ hành nghề giám sát thi công xây dựng hạng I
 - Đã có chứng chỉ hành nghề thi công xây dựng hạng I
 - Đã có chứng chỉ hành nghề khảo sát xây dựng hạng I
 - Đã có chứng chỉ hành nghề thẩm tra thiết kế xây dựng hạng I
- 14 Điều kiện cấp chứng chỉ hành nghề kiểm định xây dựng Hạng II ?**
- Đã có chứng chỉ hành nghề thiết kế xây dựng hạng II
 - Đã có chứng chỉ hành nghề thi công xây dựng hạng II
 - Đã có chứng chỉ hành nghề khảo sát xây dựng hạng II
 - Đã có chứng chỉ hành nghề thẩm tra thiết kế xây dựng hạng II
- 15 Điều kiện cấp chứng chỉ hành nghề kiểm định xây dựng Hạng III ?**
- Đã có chứng chỉ hành nghề giám sát thi công xây dựng hạng III
 - Đã có chứng chỉ hành nghề thi công xây dựng hạng III
 - Đã có chứng chỉ hành nghề khảo sát xây dựng hạng III
 - Đã có chứng chỉ hành nghề thẩm tra thiết kế xây dựng hạng III
- 16 Phạm vi hoạt động của chứng chỉ hành nghề kiểm định hạng I ?**
- Được làm chủ trì kiểm định công trình cấp đặc biệt trở xuống cùng loại với công trình được ghi trong chứng chỉ hành nghề
 - Được làm chủ trì kiểm định công trình cấp I trở xuống cùng loại với công trình được ghi trong chứng chỉ hành nghề
 - Được làm chủ trì kiểm định công trình cấp II trở xuống cùng loại với công trình được ghi trong chứng chỉ hành nghề
 - Cả 3 đáp án trên
- 17 Phạm vi hoạt động của chứng chỉ hành nghề kiểm định hạng II ?**
- Được làm chủ trì kiểm định công trình cấp đặc biệt trở xuống cùng loại với công trình được ghi trong chứng chỉ hành nghề
 - Được làm chủ trì kiểm định công trình cấp I trở xuống cùng loại với công trình được ghi trong chứng chỉ hành nghề
 - Được làm chủ trì kiểm định công trình cấp II trở xuống cùng loại với công trình được ghi trong chứng chỉ hành nghề
 - Đáp án b và c
- 18 Phạm vi hoạt động của chứng chỉ hành nghề kiểm định hạng III?**
- Được làm chủ trì kiểm định công trình cấp I trở xuống cùng loại với công trình được ghi trong chứng chỉ hành nghề
 - Được làm chủ trì kiểm định công trình cấp II trở xuống cùng loại với công trình được ghi trong chứng chỉ hành nghề
 - Được làm chủ trì kiểm định công trình cấp III, cấp IV cùng loại với công trình được ghi trong chứng chỉ hành nghề
 - Cả 3 đáp án trên
- 19 Chứng chỉ năng lực của tổ chức kiểm định được phân thành mấy hạng?**

Nội dung câu hỏi

- a. 1
 - b. 2
 - c. 3
 - d. 4
- 20 Phạm vi hoạt động của chứng chỉ năng lực của tổ chức kiểm định hạng I ?**
- a. Được kiểm định công trình cấp đặc biệt trở xuống cùng loại với công trình được ghi trong chứng chỉ hành nghề
 - b. Được kiểm định công trình cấp I trở xuống cùng loại với công trình được ghi trong chứng chỉ hành nghề
 - c. Được kiểm định công trình cấp II trở xuống cùng loại với công trình được ghi trong chứng chỉ hành nghề
 - d. Cả 3 đáp án trên
- 21 Phạm vi hoạt động của chứng chỉ năng lực của tổ chức kiểm định hạng II ?**
- a. Được kiểm định công trình cấp đặc biệt trở xuống cùng loại với công trình được ghi trong chứng chỉ hành nghề
 - b. Được kiểm định công trình cấp I trở xuống cùng loại với công trình được ghi trong chứng chỉ hành nghề
 - c. Được kiểm định công trình cấp II trở xuống cùng loại với công trình được ghi trong chứng chỉ hành nghề
 - d. Đáp án b và c
- 22 Phạm vi hoạt động của chứng chỉ năng lực của tổ chức kiểm định hạng III ?**
- a. Được kiểm định công trình cấp I trở xuống cùng loại với công trình được ghi trong chứng chỉ hành nghề
 - b. Được kiểm định công trình cấp II trở xuống cùng loại với công trình được ghi trong chứng chỉ hành nghề
 - c. Được kiểm định công trình cấp III, cấp IV cùng loại với công trình được ghi trong chứng chỉ hành nghề
 - d. Cả 3 đáp án trên
- 23 Cơ quan chuyên môn nào cấp chứng chỉ hành nghề kiểm định xây dựng?**
- a. Bộ Xây dựng
 - b. Ủy ban nhân dân cấp tỉnh
 - c. Bộ quản lý công trình xây dựng chuyên ngành
 - d. Cả 03 đáp án trên
- 24 Sở Xây dựng cấp chứng chỉ hành nghề kiểm định xây dựng hạng mấy?**
- a. Hạng I
 - b. Hạng II, III
 - c. Hạng IV
 - d. Cả 3 đáp án trên
- 25 Chứng chỉ hành nghề kiểm định xây dựng có hiệu lực tối đa bao nhiêu năm?**
- a. 02 năm
 - b. 03 năm
 - c. 04 năm
 - d. 05 năm
- 26 Chứng chỉ năng lực của tổ chức kiểm định xây dựng có hiệu lực tối đa bao nhiêu năm?**
- a. 02 năm

Nội dung câu hỏi

- b. 03 năm
- c. 04 năm
- d. 05 năm

VI. Lĩnh vực định giá xây dựng

Nội dung câu hỏi

- 1 Tổng mức đầu tư xây dựng đã phê duyệt của dự án sử dụng vốn nhà nước được điều chỉnh trong trường hợp nào?**
 - a. Giá vật liệu thay đổi
 - b. Giá nhân công thay đổi
 - c. Chỉ số giá xây dựng do Bộ Xây dựng, UBND cấp tỉnh công bố trong thời gian thực hiện dự án lớn hơn chỉ số giá xây dựng được sử dụng để tính dự phòng trượt giá trong tổng mức đầu tư được duyệt
 - d. Cả a, b, c đều đúng
- 2 Trong phạm vi tổng mức đầu tư đã được duyệt, Chủ đầu tư được quyền:**
 - a. Bổ sung công trình, hạng mục công trình chưa có trong thiết kế cơ sở
 - b. Điều chỉnh cơ cấu các khoản mục chi phí
 - c. Thay đổi cơ cấu nguồn vốn
 - d. Điều chỉnh quy mô, công suất của dự án
- 3 Theo quy định hiện hành về quản lý chi phí đầu tư xây dựng, chi phí dự phòng cho yếu tố trượt giá trong dự toán xây dựng công trình không phụ thuộc những yếu tố nào sau đây?**
 - a. Thời gian xây dựng công trình
 - b. Giá trị dự toán xây dựng công trình trước thuế
 - c. Lãi vay trong thời gian xây dựng
 - d. Chỉ số giá xây dựng
- 4 Trực tiếp phí khác trong dự toán chi phí xây dựng được xác định như thế nào?**
 - a. Chi phí vật liệu, chi phí nhân công, chi phí máy thi công
 - b. Chi phí xây dựng và chi phí lắp đặt, thí nghiệm hiệu chỉnh thiết bị trước thuế giá trị gia tăng
 - c. Chi phí trực tiếp và chi phí chung
 - d. Cả a, b, c đều sai
- 5 Định mức kinh tế - kỹ thuật trong xây dựng gồm những gì?**
 - a. Định mức dự toán xây dựng công trình
 - b. Định mức sử dụng vật liệu, định mức lao động, định mức năng suất máy và thiết bị thi công
 - c. Định mức cơ sở
 - d. Đáp án a và c
- 6 Định mức tỷ lệ chi phí một số công việc thuộc hạng mục chung không xác định được khối lượng từ thiết kế đã bao gồm chi phí xây dựng phòng thí nghiệm tại hiện trường chưa?**
 - a. Đã bao gồm
 - b. Chưa bao gồm
 - c. Tùy theo giá trị chi phí xây dựng và chi phí lắp đặt, thí nghiệm hiệu chỉnh thiết bị trước thuế
 - d. Cả a, b, c đều sai

Nội dung câu hỏi

- 7 **Định mức dự toán xây dựng công trình của các công việc đặc thù chuyên ngành do cơ quan nào dưới đây ban hành?**
- Bộ Xây dựng
 - Bộ, cơ quan ngang Bộ
 - Người quyết định đầu tư
 - Bộ quản lý công trình xây dựng chuyên ngành, Ủy ban nhân dân cấp tỉnh
- 8 **Dự toán gói thầu của công trình cấp I thuộc Dự án sử dụng vốn ngân sách nhà nước do cơ quan nào dưới đây thẩm định?**
- Bộ Xây dựng, Bộ quản lý công trình xây dựng chuyên ngành thẩm định
 - Sở Xây dựng, Sở quản lý công trình xây dựng chuyên ngành thẩm định
 - Chủ đầu tư
 - Người quyết định đầu tư
- 9 **Dự toán xây dựng công trình không bao gồm chi phí nào sau đây?**
- Chi phí bồi thường, hỗ trợ và tái định cư
 - Chi phí rà phá bom mìn, vật nổ
 - Chi phí hạng mục chung
 - Chi phí lưu kho, lưu bãi, lưu Container tại cảng Việt Nam đối với thiết bị nhập khẩu
- 10 **Đối với dự án sử dụng vốn nhà nước (không phải là dự án quan trọng quốc gia, không phải dự án do Thủ tướng quyết định đầu tư), cơ quan nào sau đây phê duyệt quyết toán vốn đầu tư?**
- Người quyết định đầu tư
 - Bộ Tài chính
 - Sở Tài chính
 - Chủ đầu tư
- 11 **Việc áp dụng chỉ số giá xây dựng đã được cơ quan nhà nước có thẩm quyền công bố để điều chỉnh giá hợp đồng (đối với công trình xây dựng nhà ở chung cư) do cơ quan nào dưới đây quyết định?**
- Bên giao thầu và bên nhận thầu
 - Chủ đầu tư
 - Người quyết định đầu tư
 - Cả a, b, c đều sai
- 12 **Đơn giá nhân công trong dự toán xây dựng công trình do đơn vị nào sau đây quyết định?**
- Ủy ban nhân dân cấp tỉnh
 - Đơn vị tư vấn lập dự toán
 - Người quyết định đầu tư
 - Chủ đầu tư
- 13 **Theo quy định về quản lý chi phí đầu tư xây dựng hiện hành, đơn giá nhân công xây dựng trên địa bàn địa phương do cơ quan nào sau đây ban hành?**
- Ủy ban nhân dân cấp tỉnh
 - Sở Xây dựng
 - Liên sở Tài chính – Xây dựng
 - Chủ đầu tư
- 14 **Bộ quản lý công trình xây dựng chuyên ngành thực hiện thẩm định dự toán các công trình, thuộc các dự án sử dụng vốn ngân sách nhà nước nào dưới đây?**
- Do Thủ tướng Chính phủ giao

Nội dung câu hỏi

- b. Do mình quyết định đầu tư
 - c. Cấp đặc biệt, cấp I
 - d. Cả a, b, c đều đúng
- 15 Suất vốn đầu tư xây dựng công trình được sử dụng để xác định chỉ tiêu nào dưới đây?**
- a. Tổng mức đầu tư xây dựng công trình
 - b. Giá xây dựng tổng hợp công trình
 - c. Dự toán xây dựng công trình
 - d. Chi phí xây dựng trong tổng mức đầu tư xây dựng công trình
- 16 Chi phí quản lý dự án không bao gồm những yếu tố nào sau đây?**
- a. Bảo hiểm y tế, bảo hiểm thất nghiệp
 - b. Chi phí tổ chức thẩm định dự án đầu tư
 - c. Chi phí nghiệm thu bàn giao công trình
 - d. Chi phí hội nghị, hội thảo, tập huấn, đào tạo
- 17 Chi phí thiết kế công trình không bao gồm các chi phí để thực hiện các công việc nào sau đây?**
- a. Khảo sát xây dựng phục vụ thiết kế
 - b. Làm mô hình công trình
 - c. Đánh giá tác động môi trường; lập báo cáo đánh giá khoáng sản trong khu vực ảnh hưởng của công trình
 - d. Cả 3 phương án trên
- 18 Dự toán chi phí khảo sát bao gồm những chi phí nào sau đây**
- a. Chi phí lập phương án kỹ thuật khảo sát
 - b. Chi phí lập báo cáo kết quả khảo sát
 - c. Chi phí chỗ ở tạm
 - d. Cả 3 phương án trên
- 19 Chi phí giám sát thi công xây dựng theo quy định được tính như thế nào sau đây?**
- a. Bằng tỷ lệ % theo quy định nhân với chi phí xây dựng (chưa có thuế giá trị gia tăng) trong dự toán gói thầu xây dựng được duyệt
 - b. Bằng tỷ lệ % theo quy định nhân với chi phí xây dựng (chưa có thuế giá trị gia tăng) trong dự toán công trình xây dựng được duyệt
 - c. Bằng tỷ lệ % theo quy định nhân với chi phí thiết bị (chưa có thuế giá trị gia tăng) trong dự toán gói thầu xây dựng được duyệt
 - d. Bằng tỷ lệ % theo quy định nhân với chi phí thiết bị (chưa có thuế giá trị gia tăng) trong dự toán công trình xây dựng được duyệt
- 20 Suất vốn đầu tư xây dựng công trình bao gồm những chi phí nào sau đây?**
- a. Chi phí xây dựng, thiết bị (đã bao gồm thuế GTGT)
 - b. Chi phí xây dựng, thiết bị, quản lý dự án, tư vấn đầu tư xây dựng và các khoản chi phí khác (chưa bao gồm thuế GTGT cho các chi phí nêu trên)
 - c. Chi phí xây dựng, thiết bị, quản lý dự án, tư vấn đầu tư xây dựng và các khoản chi phí khác (đã bao gồm thuế GTGT cho các chi phí nêu trên)
 - d. Chi phí xây dựng, thiết bị, quản lý dự án, tư vấn đầu tư xây dựng, các khoản chi phí khác và chi phí dự phòng (đã bao gồm thuế GTGT cho các chi phí nêu trên)
- 21 Khi quy đổi chi phí để tính toán suất vốn đầu tư xây dựng công trình cần căn cứ vào hệ số nào sau đây?**

Nội dung câu hỏi

- a. Hệ số khu vực/vùng
 - b. Hệ số điều chỉnh giá xây dựng công trình
 - c. Hệ số khu vực/vùng và hệ số điều chỉnh giá xây dựng công trình
 - d. Hệ số khu vực/vùng, hệ số điều chỉnh giá xây dựng công trình và chỉ số giá xây dựng công trình
- 22 Giá bộ phận kết cấu khi sử dụng để xác định tổng mức đầu tư, dự toán xây dựng công trình chưa bao gồm chi phí nào sau đây?**
- a. Chi phí vật liệu phụ
 - b. Chi phí hạng mục chung
 - c. Chi phí quản lý dự án, chi phí tư vấn đầu tư xây dựng
 - d. Chi phí chung, thu nhập chịu thuế tính trước
- 23 Nguyên tắc khi lựa chọn loại vật liệu, nhân công, máy thi công chủ yếu để tính toán chỉ số giá xây dựng là chi phí cho loại vật liệu, nhân công, máy thi công chủ yếu đó chiếm tỷ trọng bao nhiêu trong chi phí vật liệu, nhân công, máy thi công tương ứng của công trình?**
- a. Từ 50% - 60%
 - b. Từ 60% - 70%
 - c. Từ 70% - 80%
 - d. Trên 80%
- 24 Các máy thi công xây dựng chủ yếu để xác định chỉ số giá máy thi công xây dựng công trình không bao gồm loại máy nào sau đây?**
- a. Máy bơm bê tông tự hành, máy đầm, máy khoan bê tông cầm tay
 - b. Sà lan, ca nô, phao thép, xáng cạp, tàu hút bụng tự hành
 - c. Máy đào, máy ủi, máy xúc, máy san tự hành
 - d. Cần trục ô tô, cần trục bánh hơi, cần trục bánh xích, cần trục tháp, vận thăng
- 25 Câu nào là đáp án sai trong các câu sau?**
- a. Khối lượng cốt thép phải được đo bóc, phân loại theo chủng loại thép (thép thường và thép dự ứng lực, thép trơn, thép vằn)
 - b. Khối lượng cốt thép phải được đo bóc, phân loại theo mác thép, nhóm thép, đường kính cốt thép, chi tiết bộ phận kết cấu (móng, cột, tường...)
 - c. Khối lượng cốt thép phải được đo bóc, phân loại theo điều kiện thi công
 - d. Khối lượng cốt thép được đo bóc không bao gồm khối lượng dây buộc, mối nối chồng, nối ren, nối ống, miếng đệm, con kê, bu lông liên kết...
- 26 Một dự án đầu tư xây dựng Trường đại học sử dụng vốn ngân sách nhà nước được phê duyệt trước ngày 01/01/2015, sau 2 năm thực hiện phải điều chỉnh lại tổng mức đầu tư, vậy thẩm quyền thẩm định dự án điều chỉnh thuộc trách nhiệm của ai?**
- a. Người quyết định đầu tư
 - b. Chủ đầu tư
 - c. Cơ quan chuyên môn về xây dựng
 - d. Cơ quan đã chủ trì thẩm định đối với dự án, thiết kế cơ sở được duyệt
- 27 Dự án đầu tư xây dựng được phê duyệt ngày 25/3/2015, khi thiết kế kỹ thuật, thực hiện lập dự toán xây dựng công trình của dự án này theo quy định nào?**
- a. Nghị định số 112/2009/NĐ-CP ngày 14/12/2009
 - b. Nghị định số 32/2015/NĐ-CP ngày 25/3/2015
 - c. Do người quyết định đầu tư quyết định
 - d. Do cơ quan chủ trì thẩm định quyết định

Nội dung câu hỏi

- 28 Trên cơ sở kế hoạch vốn được giao, cơ quan thanh toán vốn đầu tư có trách nhiệm thanh toán vốn đầu tư theo đề nghị thanh toán của chủ đầu tư hoặc đại diện hợp pháp của chủ đầu tư trong thời hạn bao nhiêu ngày?
- 7 ngày
 - 9 ngày
 - 13 ngày
 - 16 ngày
- 29 Chủ đầu tư có trách nhiệm lập hồ sơ quyết toán vốn đầu tư xây dựng công trình và quy đổi vốn đầu tư công trình xây dựng sau khi hoàn thành được nghiệm thu bàn giao đưa vào sử dụng để trình người quyết định đầu tư phê duyệt chậm nhất là bao nhiêu tháng (đối với dự án nhóm B)?
- 6 tháng
 - 7 tháng
 - 9 tháng
 - 12 tháng
- 30 UBND cấp tỉnh có thẩm quyền nào dưới đây?
- Ban hành hệ thống định mức dự toán xây dựng công trình
 - Công bố giá vật liệu xây dựng, đơn giá nhân công xây dựng, giá ca máy và thiết bị thi công, chỉ số giá xây dựng và đơn giá xây dựng công trình.
 - Công bố suất vốn đầu tư xây dựng công trình
 - Cả a và c
- 31 Nội dung tổng mức đầu tư xây dựng công trình có bao nhiêu khoản mục chi phí?
- 4 khoản chi phí
 - 6 khoản chi phí
 - 8 khoản chi phí
 - 7 khoản chi phí
- 32 Có bao nhiêu phương pháp xác định tổng mức đầu tư xây dựng công trình?
- 3 phương pháp
 - 5 phương pháp
 - 7 phương pháp
 - 4 phương pháp
- 33 Có bao nhiêu trường hợp được điều chỉnh tổng mức đầu tư xây dựng đã được phê duyệt của dự án đầu tư xây dựng sử dụng vốn nhà nước?
- 3 trường hợp
 - 4 trường hợp
 - 5 trường hợp
 - 7 trường hợp
- 34 Thẩm quyền điều chỉnh cơ cấu các khoản mục chi phí trong tổng mức đầu tư xây dựng của dự án đầu tư xây dựng do cơ quan nào sau đây?
- Người quyết định đầu tư quyết định
 - Chủ đầu tư tổ chức điều chỉnh, báo cáo người quyết định đầu tư và chịu trách nhiệm về việc điều chỉnh của mình
 - Chủ đầu tư tổ chức điều chỉnh theo ủy quyền của Người quyết định đầu tư
 - Các đáp án trên đều sai
- 35 Việc thẩm định tổng mức đầu tư xây dựng của dự án đầu tư xây dựng theo hình thức PPP, do cơ quan nào dưới đây thẩm định?
- Cơ quan chuyên môn về xây dựng thuộc Bộ Xây dựng, Bộ quản lý công trình xây dựng chuyên ngành.

Nội dung câu hỏi

- b. Sở Xây dựng, Sở quản lý công trình xây dựng chuyên ngành.
 - c. Đơn vị đầu mối quản lý về hoạt động PPP thuộc cơ quan nhà nước có thẩm quyền ký kết hợp đồng dự án chủ trì.
 - d. Nhà đầu tư
- 36 Dự án xây dựng Trụ sở văn phòng Tổng cục Thuế có tổng mức đầu tư 180 tỷ đồng. Theo quy định của Luật Xây dựng 2014 và các văn bản quy phạm pháp luật hướng dẫn Luật, tổng mức đầu tư xây dựng của dự án này do cơ quan nào dưới đây thẩm định?**
- a. Cơ quan chuyên môn về xây dựng thuộc Bộ Xây dựng thẩm định
 - b. Sở Xây dựng thẩm định
 - c. Cơ quan chuyên môn trực thuộc người quyết định đầu tư chủ trì tổ chức thẩm định
 - d. Các đáp án trên đều sai
- 37 Dự toán xây dựng công trình sử dụng vốn ngân sách (giai đoạn thiết kế bản vẽ thi công - trường hợp thiết kế ba bước), do cơ quan nào dưới đây phê duyệt?**
- a. Người quyết định đầu tư phê duyệt
 - b. Chủ đầu tư phê duyệt
 - c. Người quyết định đầu tư ủy quyền cho Chủ đầu tư phê duyệt
 - d. Các đáp án trên đều sai
- 38 Dự toán xây dựng công trình Bệnh viện đa khoa tuyến Trung Ương (qui mô 100 giường) sử dụng vốn NSNN (giai đoạn thiết kế bản vẽ thi công – trường hợp thiết kế 3 bước) do cơ quan nào dưới đây thẩm định?**
- a. Cơ quan chuyên môn về xây dựng thuộc Bộ Xây dựng
 - b. Sở Xây dựng
 - c. Người quyết định đầu tư
 - d. Chủ đầu tư
- 39 Đáp án nào dưới đây liệt kê đúng và đủ các khoản mục chi phí thuộc chi phí xây dựng trong dự toán xây dựng công trình?**
- a. Chi phí vật liệu, nhân công, máy và thiết bị thi công, chi phí chung, lợi nhuận của doanh nghiệp xây dựng
 - b. Chi phí trực tiếp, chi phí quản lý của doanh nghiệp, chi phí điều hành sản xuất tại công trường, chi phí phục vụ công nhân, chi phí phục vụ thi công tại công trường và một số chi phí phục vụ cho quản lý khác của doanh nghiệp và lợi nhuận của doanh nghiệp xây dựng
 - c. Tất cả các chi phí trực tiếp tạo nên sản phẩm xây dựng, lợi nhuận của doanh nghiệp xây dựng và thuế giá trị gia tăng
 - d. Chi phí trực tiếp, chi phí chung, thu nhập chịu thuế tính trước, thuế giá trị gia tăng
- 40 Có bao nhiêu loại hợp đồng xây dựng?**
- a. 2 loại
 - b. 3 loại
 - c. 4 loại
 - d. 5 loại
- 41 Kể từ ngày nhận đủ hồ sơ đề nghị thanh toán vốn đầu tư hợp lệ, cơ quan cấp phát, cho vay có trách nhiệm thanh toán vốn đầu tư trong thời hạn bao nhiêu ngày?**
- a. 6 ngày làm việc

Nội dung câu hỏi

- b. 7 ngày làm việc
 - c. 8 ngày làm việc
 - d. 14 ngày làm việc
- 42 **Hợp đồng thi công xây dựng gói thầu A được ký kết giữa bên giao thầu và bên nhận thầu có giá trị hợp đồng là 40 tỷ, trong trường hợp này, giá trị tạm ứng tối thiểu cho hợp đồng xây dựng này là bao nhiêu?**
- a. 20% giá hợp đồng
 - b. 15% giá hợp đồng
 - c. 10% giá hợp đồng
 - d. 25% giá hợp đồng
- 43 **Hợp đồng tư vấn xây dựng được áp dụng các loại giá hợp đồng nào sau đây?**
- a. Hợp đồng trọn gói
 - b. Hợp đồng theo đơn giá (cố định và điều chỉnh)
 - c. Hợp đồng theo thời gian
 - d. Tất cả các loại giá hợp đồng nêu trên
- 44 **Hợp đồng tư vấn xây dựng gói thầu B được ký kết giữa bên giao thầu và bên nhận thầu có giá trị hợp đồng là 25 tỷ. Vậy, giá trị tạm ứng tối thiểu cho hợp đồng xây dựng này là bao nhiêu?**
- a. 10% giá hợp đồng
 - b. 15% giá hợp đồng
 - c. 20% giá hợp đồng
 - d. 25% giá hợp đồng
- 45 **Hợp đồng thi công xây dựng gói thầu C được ký kết giữa bên giao thầu và bên nhận thầu có giá hợp đồng là 100 tỷ. Theo thỏa thuận hợp đồng, bên giao thầu sẽ tạm ứng hợp đồng cho bên nhận thầu 30 là tỷ (30% giá hợp đồng). Theo quy định của Nghị định số 37/2015/NĐ-CP, thì phần giá trị hợp đồng tối thiểu không được điều chỉnh giá đối với hợp đồng xây dựng này là bao nhiêu % kể từ thời điểm tạm ứng?**
- a. 10% giá hợp đồng
 - b. 15% giá hợp đồng
 - c. 20% giá hợp đồng
 - d. 25% giá hợp đồng
- 46 **Mức tạm ứng hợp đồng xây dựng tối đa được là bao nhiêu % giá hợp đồng?**
- a. 40% giá hợp đồng
 - b. 50% giá hợp đồng
 - c. 60% giá hợp đồng
 - d. 80% giá hợp đồng
- 47 **Hợp đồng xây dựng nào sau đây thuộc phạm vi điều chỉnh của Nghị định số 37/2015/NĐ-CP?**
- a. Hợp đồng xây dựng được ký kết giữa nhà đầu tư thực hiện dự án PPP và nhà thầu thực hiện các gói thầu
 - b. Hợp đồng xây dựng thuộc các dự án đầu tư xây dựng có sử dụng vốn nhà nước, vốn của doanh nghiệp nhà nước từ 30% trở lên trong tổng mức đầu tư của dự án
 - c. Hợp đồng xây dựng thuộc các dự án đầu tư xây dựng có sử dụng vốn nhà nước, vốn của doanh nghiệp nhà nước dưới 30% những trên 500 tỷ đồng trong tổng mức đầu tư của dự án

Nội dung câu hỏi

- d. Cả a, b, c
- 48 Thời điểm có hiệu lực của hợp đồng xây dựng là thời điểm nào trong các trường hợp sau đây?**
- Thời điểm ký kết hợp đồng (đóng dấu nếu có)
 - Thời điểm cụ thể do các bên thoả thuận trong hợp đồng xây dựng và bên giao thầu đã nhận được bảo đảm thực hiện hợp đồng của bên nhận thầu (đối với hợp đồng có quy định về bảo đảm thực hiện hợp đồng)
 - Thời điểm ký kết hợp đồng (đóng dấu nếu có) và bên giao thầu đã nhận được bảo đảm thực hiện hợp đồng của bên nhận thầu (đối với hợp đồng có quy định về bảo đảm thực hiện hợp đồng)
 - Thời điểm ký kết hợp đồng (đóng dấu nếu có) hoặc thời điểm cụ thể do các bên thoả thuận trong hợp đồng xây dựng và bên giao thầu đã nhận được bảo đảm thực hiện hợp đồng của bên nhận thầu (đối với hợp đồng có quy định về bảo đảm thực hiện hợp đồng)
- 49 Hợp đồng thi công xây dựng công trình được thanh lý khi nào?**
- Khi nghiệm thu, hoàn thành hạng mục công trình, công trình đưa vào sử dụng
 - Khi hết thời hạn bảo hành
 - Khi bên nhận thầu đã hoàn thành nghĩa vụ bảo hành hạng mục công trình, công trình
 - Khi bên giao thầu và bên nhận thầu đã hoàn thành tất cả các nghĩa vụ theo hợp đồng xây dựng đã ký
- 50 Hợp đồng thi công xây dựng công trình có giá trọn gói, được điều chỉnh theo những trường hợp nào dưới đây?**
- Khi khối lượng công việc nằm ngoài phạm vi công việc phải thực hiện của thiết kế theo hợp đồng
 - Khi xảy ra bất khả kháng được Chủ đầu tư chấp thuận
 - Khi điều chỉnh biện pháp thi công
 - Khi khối lượng công việc thực tế hoàn thành được nghiệm thu tăng hoặc giảm so với khối lượng công việc tương ứng ghi trong hợp đồng
- 51 Đối với hợp đồng theo đơn giá điều chỉnh, trường hợp nào dưới đây không phải thực hiện ký kết phụ lục bổ sung hợp đồng?**
- Khối lượng thực tế hoàn thành được nghiệm thu tăng hoặc giảm lớn hơn 20% khối lượng công việc tương ứng ghi trong hợp đồng
 - Bổ sung khối lượng công việc hợp lý chưa có đơn giá trong hợp đồng
 - Điều chỉnh đơn giá toàn bộ hoặc một số đơn giá cho những công việc mà tại thời điểm ký hợp đồng bên giao thầu và bên nhận thầu đã thoả thuận điều chỉnh sau một khoảng thời gian nhất định kể từ ngày hợp đồng có hiệu lực
 - Các trường hợp bất khả kháng và bất khả kháng khác theo quy định
- 52 Chi phí nào dưới đây không được coi là chi phí tư vấn đầu tư xây dựng?**
- Chi phí lập báo cáo đánh giá tác động môi trường
 - Chi phí quan trắc biến dạng công trình
 - Chi phí kiểm định chất lượng công trình
 - Chi phí quy đổi vốn đầu tư xây dựng công trình
- 53 Chi phí thuê tư vấn nước ngoài thực hiện công việc lập nhiệm vụ, lập đồ án quy hoạch được giới hạn trong khoảng nào sau đây:**
- Không vượt quá 2 lần mức chi phí do tư vấn trong nước thực hiện xác định

Nội dung câu hỏi

- theo quy định của pháp luật
- b. Không vượt quá 3 lần mức chi phí do tư vấn trong nước thực hiện xác định theo quy định của pháp luật
 - c. Không vượt quá 3,5 lần mức chi phí do tư vấn trong nước thực hiện xác định theo quy định của pháp luật
 - d. Không phương án nào đúng
- 54 Dự toán gói thầu tư vấn nước ngoài được xác định trên cơ sở nào dưới đây?**
- a. Chi phí tư vấn nước ngoài dự tính trong tổng mức đầu tư
 - b. Lập dự toán tháng – người (hoặc ngày – người)
 - c. Định mức chi phí thuê tư vấn nước ngoài
 - d. Dự toán chi phí tư vấn nước ngoài
- 55 Dự toán gói thầu tư vấn đầu tư xây dựng bao gồm các chi phí nào sau đây?**
- a. Chi phí chuyên gia, chi phí quản lý, chi phí khác, thu nhập chịu thuế tính trước
 - b. Chi phí chuyên gia, chi phí khác, thu nhập chịu thuế tính trước, chi phí dự phòng
 - c. Chi phí chuyên gia, chi phí quản lý, chi phí khác, thu nhập chịu thuế tính trước, thuế và chi phí dự phòng
 - d. Chi phí chuyên gia, chi phí quản lý, chi phí khác, thu nhập chịu thuế tính trước và thuế
- 56 Nhà thầu tư vấn quản lý chi phí đầu tư xây dựng có quyền nào sau đây?**
- a. Quyết định định mức xây dựng, giá xây dựng và các chi phí khác có liên quan khi xác định giá dự thầu để tham gia đấu thầu
 - b. Kiểm soát các thay đổi trong quá trình thi công xây dựng công trình có liên quan đến thay đổi chi phí đầu tư xây dựng công trình hoặc đẩy nhanh tiến độ xây dựng công trình
 - c. Xem xét, chấp thuận các đề xuất thay đổi về giá vật tư, vật liệu xây dựng theo đề xuất của tư vấn thiết kế hoặc nhà thầu thi công xây dựng
 - d. Yêu cầu chủ đầu tư thanh toán các khoản chi phí theo hợp đồng đã ký kết; được thanh toán các khoản vay do chậm thanh toán
- 57 Nghĩa vụ nào sau đây là của nhà thầu tư vấn quản lý chi phí đầu tư xây dựng?**
- a. Chịu trách nhiệm trước pháp luật và chủ đầu tư về kết quả thực hiện công việc tư vấn của mình và bồi thường thiệt hại gây ra cho chủ đầu tư (nếu có) theo hợp đồng đã ký kết và pháp luật có liên quan
 - b. Tổ chức xác định các định mức dự toán xây dựng mới hoặc điều chỉnh của công trình làm cơ sở quản lý chi phí đầu tư xây dựng
 - c. Tổ chức kiểm soát chi phí đầu tư xây dựng công trình theo quy định
 - d. Cả 3 phương án trên
- 58 Quyền nào sau đây là quyền của chủ đầu tư trong quản lý chi phí đầu tư xây dựng?**
- a. Chấp thuận thực hiện lựa chọn tổ chức tư vấn quản lý chi phí đầu tư xây dựng đủ điều kiện năng lực theo quy định tại Nghị định về quản lý dự án đầu tư xây dựng để thực hiện thẩm tra tổng mức đầu tư, dự toán xây dựng công trình làm cơ sở cho việc thẩm định, phê duyệt
 - b. Quyết định phương pháp xác định tổng mức đầu tư
 - c. Điều chỉnh cơ cấu các khoản mục chi phí trong tổng mức đầu tư nhưng không làm vượt tổng mức đầu tư đã được phê duyệt

Nội dung câu hỏi

- d. Phương án b, c
- 59 Chi phí nào dưới đây không thuộc thành phần chi phí hạng mục chung?**
- Chi phí nhà tạm tại hiện trường để ở và điều hành thi công
 - Chi phí thí nghiệm vật liệu của nhà thầu
 - Chi phí quan trắc biến dạng công trình
 - Chi phí đảm bảo an toàn giao thông phục vụ thi công (nếu có)

PHẦN II. CÂU HỎI VỀ KIẾN THỨC CHUYÊN MÔN

A. LĨNH VỰC KHẢO SÁT XÂY DỰNG

I. Khảo sát địa chất công trình, địa chất thủy văn

Nội dung câu hỏi

- Theo tiêu chuẩn (TCVN 9156:2012), khi đo vẽ và thành lập bản đồ địa chất công trình phục vụ công tác xây dựng, các đơn vị đất đá được phân chia thành những đơn vị nào trong các phương án sau?**
 - Thành hệ, phức hệ địa chất nguồn gốc, kiểu thạch học, kiểu địa chất công trình
 - Điệp thạch học, Phức hệ thạch học, kiểu thạch học, kiểu địa chất công trình
 - Thành hệ, Phức hệ thạch học, kiểu thạch học, kiểu địa chất công trình
 - Phức hệ địa chất, phức hệ thạch học, kiểu thạch học, kiểu địa chất công trình
- Theo tiêu chuẩn phân vùng địa chất công trình được áp dụng trong tiêu chuẩn (TCVN 9156:2012), người ta chia thành mấy đơn vị phân vùng và tên các đơn vị?**
 - 3 đơn vị phân vùng gồm: vùng, khu, khoảnh
 - 5 đơn vị phân vùng gồm: miền, vùng, phụ vùng, khu, khoảnh
 - 4 đơn vị phân vùng gồm: miền, vùng, khu, khoảnh
 - 6 đơn vị phân vùng gồm: miền, phụ miền, vùng, phụ vùng, khu, khoảnh
- Mật độ điểm nghiên cứu (số điểm quan sát và công trình thăm dò trên 1 km²) khi đo vẽ thành lập bản đồ địa chất công trình (ĐCCT) phụ thuộc những yếu tố nào trong các phương án dưới đây?**
 - Tỷ lệ đo vẽ ĐCCT, mức độ xuất lộ, nguồn tài liệu lưu trữ thu thập được
 - Tỷ lệ đo vẽ (ĐCCT) và tầm quan trọng của công trình
 - Mức độ phức tạp về điều kiện ĐCCT, nguồn tài liệu lưu trữ thu thập được và mức độ xuất lộ
 - Tỷ lệ đo vẽ ĐCCT, mức độ phức tạp về điều kiện ĐCCT và chất lượng lộ của điểm quan sát
- Thí nghiệm ép nước để nghiên cứu tính thấm của đất đá thực hiện với áp lực tiêu chuẩn và thời gian kéo dài sau khi đạt lưu lượng ổn định là trường hợp nào trong các phương án dưới đây?**
 - 15 m cột nước và tiến hành cho tới khi lưu lượng ổn định trong thời gian 30 phút
 - 10 m cột nước và tiến hành cho tới khi lưu lượng ổn định trong thời gian 15 phút
 - 10 m cột nước và tiến hành cho tới khi lưu lượng ổn định trong thời gian 30 phút
 - 20 m cột nước và tiến hành cho tới khi lưu lượng ổn định trong thời gian 30 phút

Nội dung câu hỏi

phút

- 5 **Những đơn vị đất đá phân chia nào quy định được thể hiện trên bản đồ địa chất công trình tỷ lệ 1: 2000 và 1: 1000 trong các phương án dưới đây?**
- Phức hệ thạch học và kiểu thạch học
 - Điệp thạch học và kiểu địa chất công trình
 - Điệp thạch học và phức hệ thạch học
 - Phức hệ thạch học, kiểu thạch học và kiểu địa chất công trình
- 6 **Ma sát âm xuất hiện xung quanh cọc ma sát trong trường hợp nào dưới đây:**
- Đất đá xung quanh cọc có tốc độ lún nhỏ hơn tốc độ lún của mũi cọc
 - Tốc độ lún của đất xung quanh cọc lớn hơn tốc độ lún của mũi cọc
 - Tốc độ lún của đất xung quanh cọc tương đương tốc độ lún của mũi cọc
 - Đất xung quanh cọc không lún mà chỉ có đất ở mũi cọc lún
- 7 **Trong thí nghiệm ép nước theo phương pháp Lugeon, đơn vị Lugeon được hiểu như thế nào:**
- Lưu lượng tiêu hao trong 1 phút, trên 1 m đoạn ép, dưới áp lực 100 m cột nước
 - Lưu lượng tiêu hao trong 1 phút, trên 1 m chiều dài đoạn ép, dưới áp lực 10 m cột nước
 - Lưu lượng nước tiêu hao trong 1 phút, trên 1 m chiều dài đoạn ép, dưới áp lực 50 m cột nước
 - Lưu lượng nước tiêu hao trong 1 phút, trên chiều dài đoạn ép trong lỗ khoan thí nghiệm, dưới áp lực 100 m cột nước
- 8 **Hiện tượng carst chỉ có thể phát triển khi phải hội đủ những điều kiện nào:**
- Đá phải có tính hòa tan; nước phải có tính hòa tan và đá phải nứt nẻ
 - Đá phải có tính hòa tan; nước phải có tính hòa tan
 - Đá phải nứt nẻ, có tính thấm nước, nước có khả năng vận động
 - Phương án b và c
- 9 **Hiện tượng carst phát triển theo những quy luật nào:**
- Phát triển giảm dần theo chiều sâu
 - Phát triển mạnh hơn ở khu vực đường phân thủy và yếu hơn ở gần thung lũng sông
 - Phát triển mạnh hơn ở gần thung lũng sông và yếu hơn ở khu vực đường phân thủy
 - Phương án a và c
- 10 **Nếu gọi γ_c là khối lượng thể tích đơn vị đất khô và γ là khối lượng thể tích đơn vị, thì độ chặt của đất (hệ số đầm chặt) được hiểu là:**
- Tỷ số giữa γ_c thí nghiệm ở hiện trường và $\gamma_{c \max}$ của cùng loại đất thí nghiệm trong phòng
 - Tỷ số giữa γ thí nghiệm ở hiện trường và $\gamma_{c \max}$ của cùng loại đất thí nghiệm trong phòng
 - Tỷ số giữa γ thí nghiệm ở hiện trường và γ_{\max} của cùng loại đất thí nghiệm trong phòng
 - Tỷ số giữa γ_c thí nghiệm ở hiện trường và γ_{\max} của cùng loại đất thí nghiệm trong phòng
- 11 **Những chỉ tiêu nào cho phép đánh giá trực tiếp mức độ nén lún và biến dạng của đất:**

Nội dung câu hỏi

- a. Áp lực tiền cố kết (P_c), chỉ số nén (C_c)
 - b. Hệ số cố kết (C_v), Hệ số nén lún (a)
 - c. Hệ số nén lún (a), chỉ số nén (C_c) và mô đun biến dạng (E)
 - d. Hệ số quá cố kết (OCR), mô đun biến dạng (E)
- 12 Trong các biểu đồ quan hệ lập từ kết quả thí nghiệm nén tĩnh cọc, biểu đồ quan hệ nào được sử dụng để trực tiếp xác định sức chịu tải giới hạn của cọc:**
- a. Biểu đồ quan hệ chuyển vị - tải trọng – thời gian
 - b. Biểu đồ quan hệ tải trọng – chuyển vị
 - c. Biểu đồ quan hệ chuyển vị - thời gian của các cấp gia tải
 - d. Biểu đồ quan hệ tải trọng – thời gian
- 13 Độ ẩm giới hạn chảy có thể được xác định bằng những phương pháp nào:**
- a. Lăn đất thành que đường kính 3mm và bề mặt bắt đầu bị rạn nứt và đưa đi xác định độ ẩm
 - b. Xác định bằng quả dọi thẳng bằng, sau đó mang đi xác định độ ẩm
 - c. Xác định theo phương pháp Casagrande, sau đó mang đi xác định độ ẩm
 - d. Phương án b và c, nhưng kết quả được sử dụng khác nhau
- 14 Độ ẩm giới hạn dẻo được xác định bằng phương pháp nào:**
- a. Phương pháp Casagrande, sau đó mang đất đi xác định độ ẩm
 - b. Xác định bằng quả dọi thẳng bằng, sau đó mang đất đi xác định độ ẩm
 - c. Lăn đất thành que đường kính 3mm và bề mặt bắt đầu bị rạn nứt và đưa đi xác định độ ẩm
 - d. Theo phương pháp quả dọi thẳng bằng và Casagrande, sau đó mang đi xác định độ ẩm
- 15 Hiểu thế nào là khối lượng thể tích tự nhiên của đất?**
- a. Là khối lượng của một đơn vị thể tích đất ở trạng thái khô gió
 - b. Là khối lượng của một đơn vị thể tích đất chỉ có phần hạt rắn
 - c. Là khối lượng của một đơn vị thể tích đất có kết cấu và độ ẩm tự nhiên
 - d. Là khối lượng của một đơn vị thể tích đất có độ ẩm tự nhiên
- 16 Hiểu thế nào là khối lượng thể tích của cốt đất (Khối lượng thể tích khô)?**
- a. Là khối lượng của một đơn vị thể tích đất ở trạng thái khô gió
 - b. Là khối lượng của một đơn vị thể tích đất chỉ có phần hạt rắn
 - c. Là khối lượng của một đơn vị thể tích đất có kết cấu và độ ẩm tự nhiên
 - d. Là khối lượng của một đơn vị thể tích đất khô, có kết cấu tự nhiên
- 17 Trong phòng thí nghiệm, phương pháp xác định khối lượng thể tích bằng dao vòng thường được sử dụng cho loại đất nào?**
- a. Đất cát lẫn sỏi sạn nhỏ
 - b. Đất loại sét dễ cắt gọt bằng dao, dễ lấy vào dao vòng mà không làm sứt mẻ mẫu
 - c. Đất loại sét lẫn nhiều hạt nhỏ hơn 5mm, khi cho vào dao vòng dễ vỡ vụn nhưng đất có thể giữ nguyên được ở dạng cục
 - d. Đất than bùn, đất có nhiều tàn tích thực vật
- 18 Trong phòng thí nghiệm, phương pháp xác định khối lượng thể tích bằng bọc sấp thường được sử dụng cho loại đất nào?**
- a. Đất loại sét lẫn nhiều hạt nhỏ hơn 5mm, khi cho vào dao vòng dễ vỡ vụn nhưng đất có thể giữ nguyên được ở dạng cục
 - b. Đất loại sét dễ cắt gọt bằng dao, dễ lấy vào dao vòng mà không làm sứt mẻ mẫu

Nội dung câu hỏi

- c. Đất than bùn, đất có nhiều tàn tích thực vật
 - d. Đất cát lẫn sỏi sạn nhỏ
- 19 Hiểu thế nào là khối lượng riêng của đất?**
- a. Là khối lượng của một đơn vị thể tích hạt đất xếp chặt vào nhau
 - b. Là khối lượng của một đơn vị thể tích đất khô
 - c. Là khối lượng của một đơn vị thể tích phần hạt cứng, khô tuyệt đối, xếp chặt sít không có lỗ hổng
 - d. Là khối lượng của một đơn vị thể tích đất không nguyên dạng
- 20 Khối lượng riêng của đất được xác định bằng phương pháp bình tỷ trọng, tiến hành đồng thời với hai thí nghiệm và lấy giá trị trung bình khi chênh lệch giữa hai kết quả không quá:**
- a. 0,01 g/cm³
 - b. 0,03 g/cm³
 - c. 0,02 g/cm³
 - d. 0,05 g/cm³
- 21 Hiểu thế nào là độ ẩm của đất?**
- a. Là tỷ số giữa khối lượng nước trong đất và khối lượng mẫu đất có kết cấu phá hủy
 - b. Là tỷ số giữa khối lượng nước trong đất và khối lượng khô của đất
 - c. Là tỷ số giữa khối lượng nước trong đất và khối lượng mẫu đất ở trạng thái nguyên trạng
 - d. Là tỷ số giữa khối lượng nước trong đất kể cả nước liên kết mặt ngoài và khối lượng khô của đất
- 22 Độ ẩm của đất được xác định bằng phương pháp sấy khô và tiến hành đồng thời trên hai mẫu thử trong cùng điều kiện, lấy kết quả trung bình khi giữa hai lần thí nghiệm chênh lệch nhau không quá:**
- a. 2 %
 - b. 1 %
 - c. 3 %
 - d. 4 %
- 23 Lượng mất nước đơn vị hay còn gọi là tỷ lưu lượng hấp thu nước đơn vị được xác định như thế nào:**
- a. Là lưu lượng tiêu hao trong 1 phút trên 1 m chiều dài đoạn ép dưới áp lực 10 m cột nước
 - b. Là lưu lượng nước tiêu hao trong 1 phút, trên 1 m chiều dài đoạn ép dưới áp lực 1 m cột nước
 - c. Là lưu lượng nước tiêu hao trong 1 phút, trên chiều dài đoạn ép dưới áp lực 1 m cột nước
 - d. Là lưu lượng tiêu hao trong 1 phút trên 1 m chiều dài đoạn ép dưới áp lực 100 m cột nước
- 24 Khi tiến hành thí nghiệm xuyên tiêu chuẩn (SPT), người ta đóng 3 hiệp, mỗi hiệp sâu 15 cm. Giá trị xuyên tiêu chuẩn được xác định như thế nào:**
- a. Bằng tổng số búa của cả 3 hiệp xuyên
 - b. Bằng tổng số búa của hai hiệp đầu tiên
 - c. Bằng tổng số búa của hai hiệp sau cùng
 - d. Bằng số búa của hiệp xuyên cuối cùng
- 25 Tài liệu thí nghiệm xuyên tiêu chuẩn (SPT) cho phép giải quyết được những**

Nội dung câu hỏi

nhiệm vụ gì trong khảo sát địa chất công trình:

- a. Mô tả đất đá và phân chia địa tầng
 - b. Đánh giá độ chặt của đất rời và khả năng hóa lỏng của nó, đánh giá trạng thái của đất loại sét
 - c. Xác định được một số chỉ tiêu cơ lý của đất nền và thiết kế móng nông cũng như xác định sức chịu tải của móng cọc
 - d. Cả ba phương án a, b, c
- 26 Thí nghiệm hiện trường bằng tải trọng tĩnh ép dọc trục cọc (Thí nghiệm nén tĩnh cọc) nhằm xác định chỉ tiêu gì:**
- a. Cường độ của đất nền ở mũi và thân cọc
 - b. Khả năng chịu lực của bản thân cọc
 - c. Tải trọng lớn nhất của cọc chịu được thời điểm phá hoại được xác định theo giới hạn quy ước
 - d. Sức kháng đầu mũi của cọc
- 27 Số lượng cọc thí nghiệm nén tĩnh phụ thuộc mức độ quan trọng của công trình, mức độ phức tạp của điều kiện đất nền, loại cọc và chất lượng thi công, thường được lấy bằng:**
- a. 0,5 % tổng số cọc của công trình nhưng không được ít hơn 2 cọc
 - b. 1 % tổng số cọc của công trình nhưng không được ít hơn 2 cọc
 - c. 2 % tổng số cọc của công trình nhưng không được ít hơn 2 cọc
 - d. 1,5 % tổng số cọc của công trình nhưng không được ít hơn 2 cọc
- 28 Khi thiết kế thí nghiệm nén tĩnh cọc để kiểm tra, tải trọng thí nghiệm lớn nhất để thí nghiệm có thể lấy theo các trường hợp sau:**
- a. Từ 100 % đến 150 % tải trọng thiết kế của cọc
 - b. Từ 150 đến 250 % tải trọng thiết kế của cọc
 - c. Từ 100 đến 200 % tải trọng thiết kế của cọc
 - d. Từ 150 đến 200 % tải trọng thiết kế của cọc
- 29 Hiểu thế nào là sức kháng mũi côn (q_c) của xuyên tĩnh?**
- a. Là tổng lực tác dụng để đưa toàn bộ cần xuyên và mũi xuyên đi vào trong đất
 - b. Là lực tác dụng đưa mũi xuyên đi vào trong đất
 - c. Là lực tác dụng lên phần ống đo ma sát ở phần phía trên mũi xuyên
 - d. Là lực tác dụng đưa mũi côn vào đất (Q_c) chia cho diện tích đáy mũi côn (A_c)
- 30 Hiểu thế nào là ma sát thành đơn vị (f_s) của xuyên tĩnh?**
- a. Là lực tác dụng lên phần ống đo ma sát (Q_s) chia cho diện tích bề mặt ống đo ma sát (Q_s)
 - b. Là lực tác dụng lên toàn bộ bề mặt cần xuyên khi cần xuyên đi vào trong đất
 - c. Là lực tác dụng lên phần ống đo ma sát ở phần phía trên mũi xuyên
 - d. Là lực tác dụng để đưa toàn bộ phần mũi xuyên đi vào trong đất
- 31 Trong các biểu đồ quan hệ lập từ kết quả thí nghiệm nén tĩnh nền bằng tấm nén phẳng, biểu đồ quan hệ nào được sử dụng để trực tiếp xác định mô đun biến dạng:**
- a. Biểu đồ quan hệ độ lún - tải trọng - thời gian
 - b. Biểu đồ quan hệ độ lún - thời gian của các cấp gia tải
 - c. Biểu đồ quan hệ tải trọng - độ lún
 - d. Biểu đồ quan hệ tải trọng - thời gian
- 32 Phương pháp đổ nước thí nghiệm xác định hệ số thấm của A.K. Bôndurep áp dụng thích hợp cho đất đá nào và điều kiện cụ thể nào?**

Nội dung câu hỏi

- a. Đất sét có mặt lớp xuất lộ hoặc tại độ sâu không quá 1,5 m, có tính thấm nhỏ
 - b. Đất sét pha có mặt lớp xuất lộ hoặc độ sâu không quá 1,5 m, có tính thấm nhỏ
 - c. Đất cát pha, cát mịn có mặt lớp lộ hoặc độ sâu không quá 1,5 m, có tính thấm không lớn
 - d. Đất cát thô lẫn sỏi sạn hay đất sỏi sạn có mặt lớp lộ hoặc độ sâu không quá 1,5 m, có tính thấm tương đối lớn đến lớn
- 33 Phương pháp đổ nước thí nghiệm xác định hệ số thấm của N.X. Netxterop áp dụng thích hợp cho đất đá nào và điều kiện cụ thể nào?**
- a. Cuội dăm sạn có mặt lớp xuất lộ hoặc sâu không quá 1,5 m, có tính thấm lớn
 - b. Đất hạt nhỏ và đất hạt mịn chứa nhiều sỏi sạn có mặt lớp xuất lộ hoặc sâu không quá 1,5 m, không bão hòa, có tính thấm trung bình đến yếu
 - c. Đất hòn tảng có mặt lớp lộ hoặc sâu không quá 1,5 m, có tính thấm không lớn
 - d. Sỏi sạn có mặt lớp lộ hoặc sâu không quá 1,5 m, có tính thấm tương đối lớn đến lớn
- 34 Điều kiện áp dụng phương pháp đổ nước thí nghiệm trong lỗ khoan theo phương pháp cột nước không đổi – Phương pháp V.M. Nasberg là:**
- a. Đáy đoạn đổ nước cao hơn mực nước ngầm hoặc mái tầng cách nước khoảng (T) lớn hơn hoặc bằng chiều cao cột nước đổ (H) ($T > H$)
 - b. Chiều cao cột nước thí nghiệm (H) nằm trong phạm vi chiều dài đoạn đổ nước (L) ($H < L$)
 - c. Tỷ số giữa cột nước (H) và bán kính của hố khoan đổ nước (r) nằm trong khoảng $50 \leq H/r \leq 200$
 - d. Cả ba phương án a, b, c
- 35 Sản phẩm cuối cùng của công tác đo vẽ địa chất công trình là gì?**
- a. Bản đồ địa mạo khu vực nghiên cứu kèm theo thuyết minh
 - b. Bản đồ địa chất khu vực nghiên cứu kèm theo thuyết minh
 - c. Bản đồ địa chất công trình kèm theo thuyết minh
 - d. Bản đồ địa chất thủy văn kèm theo thuyết minh
- 36 Để thực hiện công tác đo vẽ thành lập bản đồ địa chất công trình, cần phải có những giai đoạn công việc nào trong các phương án dưới đây:**
- a. Lập đề cương và dự toán của phương án; công tác chuẩn bị
 - b. Công tác chuẩn bị; Công tác đo vẽ thực địa; Chính lý tài liệu
 - c. Công tác thực địa; chỉnh lý tài liệu, lập bản đồ và viết thuyết minh
 - d. Phương án a và c
- 37 Khi định vị vị trí lỗ khoan ngoài thực địa cần phải:**
- a. Ước lượng vị trí lỗ khoan ngoài thực địa
 - b. Bảo đảm đúng tọa độ vị trí lỗ khoan đã được quy định trong bản nhiệm vụ khảo sát
 - c. Tuân theo các quy định của công tác đo đạc trong tiêu chuẩn liên quan
 - d. Phương án b và c
- 38 Trong trường hợp gặp khó khăn về địa hình, không thể khoan đúng vị trí đã định và nếu không có quy định gì đặc biệt thì được phép dịch chuyển vị trí lỗ khoan với khoảng cách bao nhiêu:**
- a. Tùy ý, miễn là thuận lợi cho công tác khoan
 - b. 0,5 đến 1 m tính từ vị trí lỗ khoan thiết kế, nhưng phải bảo đảm mục đích thăm dò của lỗ khoan
 - c. 0,5 đến 3 m tính từ vị trí lỗ khoan thiết kế

Nội dung câu hỏi

- d. 0,5 đến 1,5 m tính từ vị trí lỗ khoan thiết kế
- 39 Để xác định cao độ miệng lỗ khoan ngoài thực địa, cần phải dựa vào:**
- Địa hình thực tế để ước lượng cao độ
 - Cọc mốc cao độ; cọc định vị công trình có ghi cao độ hay mốc cao độ giả định và xác định cao độ sau
 - Lập mốc giả định tại khu vực xây dựng công trình và xác định cao độ theo mốc này
 - Địa hình thực tế và mốc giả định để ước lượng cao độ
- 40 Trong quá trình khoan phải theo dõi, đo đạc và ghi chép đầy đủ những nội dung:**
- Diễn biến trong quá trình khoan như: tốc độ khoan, hiện tượng tụt cần khoan, lưu lượng và màu sắc dung dịch...
 - Đo chiều sâu khoan và mô tả địa tầng, địa chất thủy văn
 - Công tác lấy mẫu thí nghiệm; thí nghiệm SPT, cắt cánh...
 - Cả ba phương án a, b, c
- 41 Khi khoan trong đất đá mềm yếu, dụng dung dịch sét có tác dụng gì?**
- Làm cho khoan trơn và dễ khoan hơn
 - Vận chuyển mùn khoan tốt hơn
 - Tác dụng chống sập lỗ thành lỗ khoan
 - Làm mát dụng cụ khoan tốt hơn
- 42 Đối với đất loại sét trạng thái dẻo chảy, chảy và bùn thường sử dụng những loại ống mẫu nào để lấy mẫu nguyên trạng?**
- Ống mẫu nguyên trạng loại thường
 - Ống mẫu có van
 - Ống mẫu nòng đôi
 - Ống mẫu thành mỏng hay ống mẫu Pittong
- 43 Quy định về Phương án khảo sát địa kỹ thuật đầy đủ phải gồm những nội dung nào?**
- Thành phần, khối lượng; yêu cầu kỹ thuật cần thực hiện
 - Thành phần, khối lượng, tiến độ của công tác khảo sát cần thực hiện
 - Giải pháp tổ chức thực hiện; tiến độ và giá thành dự kiến
 - Phương án a và c
- 44 Kết quả khảo sát địa chất công trình (Khảo sát Địa kỹ thuật) cho giai đoạn trước thiết kế cơ sở được sử dụng để giải quyết nhiệm vụ gì?**
- Luận chứng cho Dự án đầu tư (Báo cáo khả thi) và kiến nghị chọn giải pháp móng thích hợp
 - Luận chứng cho quy hoạch tổng thể và làm cơ sở để thiết kế khảo sát địa chất công trình giai đoạn chi tiết hơn
 - Chính xác hóa vị trí công trình và cung cấp tài liệu cho thiết kế kỹ thuật để xây dựng công trình
 - Kiểm tra và chính xác hóa những vấn đề còn nghi ngờ hoặc còn thiếu hoặc phục vụ thiết kế giải pháp công trình
- 45 Kết quả khảo sát địa chất công trình (Khảo sát Địa kỹ thuật) cho giai đoạn thiết kế cơ sở được sử dụng để giải quyết nhiệm vụ gì?**
- Luận chứng cho Dự án đầu tư (Báo cáo khả thi) và kiến nghị chọn giải pháp móng thích hợp
 - Luận chứng cho quy hoạch tổng thể và làm cơ sở để thiết kế khảo sát địa chất công trình giai đoạn chi tiết hơn

Nội dung câu hỏi

- c. Chính xác hóa vị trí công trình và cung cấp tài liệu cho thiết kế kỹ thuật để xây dựng công trình
 - d. Kiểm tra và chính xác hóa những vấn đề còn nghi ngờ hoặc còn thiếu hoặc phục vụ thiết kế giải pháp công trình
- 46 Kết quả khảo sát địa chất công trình (Khảo sát Địa kỹ thuật) cho giai đoạn thiết kế kỹ thuật được sử dụng để giải quyết nhiệm vụ gì?**
- a. Luận chứng cho Dự án đầu tư (Báo cáo khả thi) và kiến nghị chọn giải pháp móng thích hợp
 - b. Luận chứng cho quy hoạch tổng thể và làm cơ sở để thiết kế khảo sát địa chất công trình giai đoạn chi tiết hơn
 - c. Chính xác hóa vị trí công trình và cung cấp tài liệu cho thiết kế kỹ thuật để xây dựng công trình
 - d. Kiểm tra và chính xác hóa những vấn đề còn nghi ngờ hoặc còn thiếu hoặc phục vụ thiết kế giải pháp công trình
- 47 Khi khảo sát địa chất công trình cho khu nhà cao tầng phục vụ thiết kế cơ sở thì mạng lưới lỗ khoan thăm dò thường được bố trí như thế nào?**
- a. Bố trí ngay trên diện tích xây dựng của từng hạng mục công trình
 - b. Bố trí theo tuyến hoặc theo mạng lưới trên toàn bộ diện tích khu xây dựng của dự án
 - c. Bố trí tùy thuộc điều kiện địa hình thực tế của khu vực xây dựng
 - d. Mỗi hạng mục công trình bắt buộc phải bố trí một công trình thăm dò
- 48 Khi khảo sát địa chất công trình cho khu nhà cao tầng phục vụ thiết kế kỹ thuật thì mạng lưới công trình thăm dò thường được bố trí như thế nào?**
- a. Mỗi hạng mục công trình bắt buộc phải bố trí một công trình thăm dò
 - b. Bố trí theo tuyến hoặc theo mạng lưới trên toàn bộ diện tích khu xây dựng của dự án
 - c. Bố trí tùy thuộc điều kiện địa hình thực tế của khu vực xây dựng
 - d. Bố trí ngay trên diện tích xây dựng của từng hạng mục công trình
- 49 Khi xác định chiều sâu các công trình thăm dò thì người ta phải dựa vào những yếu tố nào?**
- a. Mục đích tiến hành công tác thăm dò
 - b. Quy mô tải trọng và tầm quan trọng của công trình
 - c. Đặc điểm cấu trúc địa chất
 - d. Cả ba phương án a, b, c và chọn điều kiện an toàn chung cho công trình
- 50 Hiểu thế nào là hàm lượng phần trăm tích lũy tại một đường kính hạt đất?**
- a. Là hàm lượng phần trăm tích lũy của các đường kính hạt lớn hơn hoặc bằng đường kính đó
 - b. Là tổng hàm lượng phần trăm của các hạt có đường kính nhỏ hơn đường kính đó
 - c. Là hàm lượng phần trăm của hạt có đường kính bằng đường kính đó
 - d. Là hàm lượng phần trăm theo khối lượng của các hạt có đường kính nhỏ hơn đường kính đó
- 51 Việc phân tích thành phần hạt bằng sàng khô được thực hiện đối với đất rời (không có hoặc có không đáng kể hạt bụi và sét) khi hạt đất có kích thước?**
- a. Lớn hơn 0,25 mm
 - b. Lớn hơn 0,5 mm
 - c. Lớn hơn 1,0 mm

Nội dung câu hỏi

- d. Lớn hơn 2,0 mm
- 52 Việc phân tích thành phần hạt bằng sàng ướt được thực hiện đối với đất có tính dính (có chứa đáng kể các hạt bụi và sét) khi hạt đất có kích thước?**
- Lớn hơn 0,1 mm
 - Lớn hơn 0,5 mm
 - Lớn hơn 1,0 mm
 - Lớn hơn 0,25 mm
- 53 Phương pháp tỷ trọng kế được áp dụng để phân tích thành phần hạt của đất loại sét đối với các hạt có kích thước?**
- Nhỏ hơn 0,05 mm
 - Nhỏ hơn 1,0 mm
 - Nhỏ hơn 0,1 mm
 - Nhỏ hơn 0,02 mm
- 54 Mẫu đất đá nguyên trạng là mẫu đất đá khi lấy lên bảo đảm các yêu cầu sau?**
- Mẫu vẫn giữ nguyên được thành phần và trạng thái của đất đá
 - Mẫu vẫn giữ nguyên được độ ẩm; trạng thái và thành phần của đất đá
 - Mẫu vẫn giữ nguyên được thành phần và kết cấu của đất đá
 - Mẫu vẫn giữ nguyên được kết cấu, thành phần, trạng thái và các tính chất như trong thiên nhiên (không kể sự thay đổi trạng thái ứng suất)
- 55 Yêu cầu khi lấy mẫu nguyên trạng vào hộp đựng cần phải thực hiện những nội dung công việc gì?**
- Đậy nắp hai đầu ống mẫu và dán một thẻ mẫu bên ngoài, sau đó bọc kín bằng vật liệu cách li
 - Đặt một thẻ mẫu lên đầu trên của mẫu và đậy nắp hộp mẫu, ngoài dán một thẻ mẫu khác có đánh dấu đầu trên của mẫu
 - bọc kín mẫu bằng vật liệu cách li có quét parafin cách ẩm
 - Phương án b và c
- 56 Khi xếp mẫu nguyên trạng vào hòm cần phải thực hiện và tuân thủ các bước nào sau đây?**
- Đánh số hòm, ghi địa chỉ người gửi, người nhận, đánh các ký hiệu và ghi chú cần thiết để bảo vệ hòm mẫu
 - Xếp mẫu vào hòm phải chèn các khoảng trống giữa các mẫu bằng vỏ bào,... sao cho chặt khít
 - Xếp mẫu vào hòm cách nhau 2-3 cm, cách thành hòm 3-4 cm, chèn chặt bằng vỏ bào,... dưới mẫu để bảng thống kê mẫu
 - Phương án a và c
- 57 Tại sao khi lấy mẫu nguyên trạng để thí nghiệm người ta lại phải quy định kích thước đường kính tối thiểu và chiều dài của mẫu?**
- Để thuận tiện cho công tác lấy mẫu, thí nghiệm và vận chuyển
 - Tránh làm ảnh hưởng đến mẫu đất thí nghiệm bên trong, phù hợp với đường kính của thiết bị thí nghiệm
 - Đủ khối lượng mẫu để thí nghiệm tất cả các chỉ tiêu theo yêu cầu
 - Phương án b và c
- 58 Người ta chia mức độ phức tạp của điều kiện địa chất công trình thành mấy cấp, cấp nào là phức tạp nhất?**
- 4 cấp, cấp 1 là cấp phức tạp nhất
 - 3 cấp, cấp 3 là cấp phức tạp nhất

Nội dung câu hỏi

- c. 5 cấp, cấp 1 là cấp phức tạp nhất
 - d. 2 cấp, cấp 2 là cấp phức tạp nhất
- 59 Độ ẩm giới hạn dẻo của đất loại sét có kết cấu bị phá hủy là độ ẩm của đất khi chuyển trạng thái nào?**
- a. cứng sang nửa cứng
 - b. dẻo cứng sang chảy
 - c. cứng sang dẻo
 - d. dẻo sang dẻo mềm
- 60 Độ ẩm giới hạn chảy của đất loại sét có kết cấu bị phá hủy là độ ẩm của đất khi chuyển trạng thái nào?**
- a. cứng sang dẻo
 - b. dẻo sang chảy
 - c. dẻo cứng sang dẻo
 - d. dẻo sang dẻo mềm
- 61 Trong các chỉ tiêu sau, chỉ tiêu nào được sử dụng để phân loại và gọi tên đất loại sét?**
- a. Giới hạn chảy (W_L)
 - b. Độ sệt (B)
 - c. Chỉ số dẻo (I_p)
 - d. Giới hạn dẻo (W_p)
- 62 Trong các chỉ tiêu sau, chỉ tiêu nào được sử dụng để đánh giá trạng thái của đất loại sét?**
- a. Giới hạn chảy (W_L)
 - b. Độ sệt (B)
 - c. Chỉ số dẻo (I_p)
 - d. Giới hạn dẻo (W_p)
- 63 Khi chọn phương pháp khoan khảo sát địa chất công trình cần phải đáp ứng được các yêu cầu chủ yếu nào?**
- a. Năng suất khoan cao, hao phí vật tư ít và tiến độ nhanh; đảm bảo yêu cầu kỹ thuật và an toàn lao động
 - b. Đạt tiến độ nhanh, năng suất khoan cao, chi phí vật tư thấp; đảm bảo yêu cầu kỹ thuật
 - c. Xác định chính xác địa tầng, lấy được các loại mẫu và cho phép thí nghiệm trong hồ khoan
 - d. Phương án a và c
- 64 Trong quá trình khoan, những trường hợp nào phải tiến hành gia cố thành lỗ khoan bằng ống chống?**
- a. Khi khoan vào đất đá bờ rời dung dịch sét không đủ khả năng bảo vệ thành lỗ khoan
 - b. Cần ngăn cách các tầng chứa nước, nghiên cứu tính nứt nẻ và tính thấm bằng thí nghiệm ngoài trời
 - c. Khi khoan gặp các hang hốc hoặc khe nứt lớn gây mất dung dịch quá nhiều
 - d. Cả ba phương án a, b, c
- 65 Mẫu lưu được lấy trong quá trình khoan khảo sát địa chất công trình được sử dụng để giải quyết nhiệm vụ gì?**
- a. Để làm mẫu không nguyên trạng thí nghiệm các chỉ tiêu vật lý của đất
 - b. Để làm căn cứ nghiệm thu công tác khoan ngoài thực địa và kiểm tra khi cần

Nội dung câu hỏi

- thiết
- c. Đối chiếu khi chỉnh lý tài liệu, làm căn cứ nghiệm thu thực địa và kiểm tra khi cần thiết
 - d. Sử dụng để đối chiếu khi chỉnh lý tài liệu và kiểm tra khi cần thiết
- 66 Tất cả các lỗ khoan sau khi khoan xong đều phải được thực hiện công tác nghiệm thu gồm các nội dung nào sau đây?**
- a. Nghiệm thu theo các nhiệm vụ kỹ thuật đã được quy định trong phương án kỹ thuật khoan
 - b. Nghiệm thu vị trí, cao độ và độ sâu khoan, các loại mẫu lấy, sổ kỹ thuật và các văn bản khác
 - c. Các nhiệm vụ kỹ thuật đã được quy định trong phương án kỹ thuật, nội dung ghi chép nhật ký
 - d. Phương án b và c
- 67 Những nội dung công việc nào cần thực hiện trước khi tiến hành lấy mẫu nước trong hố khoan?**
- a. Lắp đặt nhiệt kế ngay trong chai mẫu để đo nhiệt độ nước; đo nhiệt độ không khí tại thời điểm lấy mẫu
 - b. Rửa sạch, lắp ráp và kiểm tra sự hoạt động của dụng cụ lấy mẫu
 - c. Thả dụng cụ lấy mẫu nước vào lỗ khoan để lấy nước và tráng dụng cụ lấy mẫu
 - d. Cả ba phương án a, b, c
- 68 Kết quả thí nghiệm xuyên tĩnh cho phép giải quyết các nhiệm vụ gì của công tác khảo sát địa chất công trình?**
- a. Phân chia địa tầng và đánh giá được mức độ đồng nhất của đất đá
 - b. Xác định được độ chặt của đất loại cát
 - c. Xác định một số đặc trưng cơ lý của đất và kết hợp với tài liệu khác để phân loại đất, sử dụng để thiết kế móng nông và xác định sức chịu tải của cọc
 - d. Cả ba phương án a, b, c
- 69 Phương pháp thí nghiệm đổ nước trong hố đào của A. K. Bôndurep sử dụng mấy vòng chắn bằng thép để đổ nước?**
- a. Không sử dụng vòng chắn thép mà đổ thẳng vào hố đào
 - b. Sử dụng hai vòng thép đặt đồng tâm và đổ nước vào vòng trong và phần vành khuyên giữa hai vòng
 - c. Sử dụng một vòng thép để đổ nước vào trong
 - d. Sử dụng hai vòng thép đặt đồng tâm nhưng chỉ đổ nước vào phần vành khuyên giữa hai vòng
- 70 Phương pháp thí nghiệm đổ nước trong hố đào của N.X. Netxterop sử dụng mấy vòng chắn bằng thép để đổ nước?**
- a. Sử dụng hai vòng thép đặt đồng tâm và đổ nước vào vòng trong và phần vành khuyên giữa hai vòng
 - b. Không sử dụng vòng chắn thép mà đổ thẳng vào hố đào
 - c. Sử dụng một vòng thép để đổ nước vào trong
 - d. Sử dụng hai vòng thép đặt đồng tâm nhưng chỉ đổ nước vào phần vành khuyên giữa hai vòng

II. Khảo sát địa hình

Nội dung câu hỏi

- 1 Để bố trí công trình có thể sử dụng các phương pháp nào?**

Nội dung câu hỏi

- a. Phương pháp tọa độ vuông góc
 - b. Phương pháp tọa độ cực; giao hội
 - c. Phương pháp đường chuyền toàn đạc; tam giác khép kín
 - d. Một trong các phương pháp trên
- 2 Các bản vẽ thiết kế cần thiết cần giao cho nhà thầu gồm:**
- a. Bản đồ tỷ lệ lớn; Bản vẽ bố trí các trục chính công trình; Bản vẽ móng công trình; Bản vẽ mặt cắt công trình
 - b. Bản vẽ tổng mặt bằng công trình; Bản đồ tỷ lệ lớn; Bản vẽ móng công trình; Bản vẽ mặt cắt công trình
 - c. Bản vẽ tổng mặt bằng công trình; Bản vẽ bố trí các trục chính công trình; Bản vẽ móng công trình; Bản đồ tỷ lệ lớn
 - d. Bản vẽ tổng mặt bằng công trình; Bản vẽ bố trí các trục chính công trình; Bản vẽ móng công trình; Bản vẽ mặt cắt công trình
- 3 Yêu cầu độ chính xác công trình phụ thuộc vào:**
- a. Kích thước hạng mục; chất lượng xây dựng; tính chất; hình thức kết cấu; trình tự và phương pháp thi công xây lắp
 - b. Kích thước hạng mục; vật liệu xây dựng; tính chất; hình thức kết cấu móng; trình tự và phương pháp thi công xây lắp
 - c. Chiều cao công trình; vật liệu xây dựng; tính chất; hình thức kết cấu; trình tự và phương pháp thi công xây lắp
 - d. Kích thước hạng mục; vật liệu xây dựng; tính chất; hình thức kết cấu; trình tự và phương pháp thi công xây lắp
- 4 Có mấy cấp chính xác khi bố trí công trình?**
- a. 4 cấp
 - b. 5 cấp
 - c. 6 cấp
 - d. 7 cấp
- 5 Cấp chính xác bố trí công trình cấp 3 có đặc trưng độ chính xác như thế nào?**
- a. $m_{\beta} = 5''$, $m_s/s = 1/15000$, $m_h = 1$ mm/trạm
 - b. $m_{\beta} = 10''$, $m_s/s = 1/10000$, $m_h = 2$ mm/trạm
 - c. $m_{\beta} = 20''$, $m_s/s = 1/5000$, $m_h = 2.5$ mm/trạm
 - d. $m_{\beta} = 30''$, $m_s/s = 1/5000$, $m_h = 3$ mm/trạm
- 6 Nếu chiều cao mặt bằng thi công xây dựng từ 60 đến 100m thì sai số trung phương xác định độ cao trên mặt bằng thi công xây dựng so với mặt bằng gốc là bao nhiêu?**
- a. 3 mm
 - b. 4 mm
 - c. 5 mm
 - d. 6 mm
- 7 Độ chính xác của công tác đo đạc kiểm tra kích thước hình học và đo vẽ hoàn công không được lớn hơn:**
- a. 20% dung sai cho phép của kích thước hình học được cho trong tiêu chuẩn chuyên ngành hoặc hồ sơ thiết kế
 - b. 25% dung sai cho phép của kích thước hình học được cho trong tiêu chuẩn chuyên ngành hoặc hồ sơ thiết kế
 - c. 30% dung sai cho phép của kích thước hình học được cho trong tiêu chuẩn chuyên ngành hoặc hồ sơ thiết kế

Nội dung câu hỏi

- d. 35% dung sai cho phép của kích thước hình học được cho trong tiêu chuẩn chuyên ngành hoặc hồ sơ thiết kế
- 8 Sai số giới hạn cho phép khi đo chuyển dịch ngang đối với công trình xây dựng trên nền đất cát, đất sét và các loại đất chịu nén khác:**
- 1 mm
 - 3 mm
 - 5 mm
 - 10 mm
- 9 Sai số cho phép đo độ nghiêng của ống khói, tháp cột cao không vượt quá:**
- $0.00001 \times H$
 - $0.0001 \times H$
 - $0.0005 \times H$
 - $0.001 \times H$
- (H là chiều cao công trình)
- 10 Trên khu vực thành phố và công nghiệp lưới trắc địa đo vẽ bản đồ tỷ lệ lớn được thiết kế phải đảm bảo các chỉ tiêu nào?**
- Độ chính xác của mạng lưới khống chế ở cấp trên phải đảm bảo cho việc tăng dày cho cấp dưới
 - Mật độ điểm khống chế phải thỏa mãn các yêu cầu đo vẽ
 - Đối với khu vực nhỏ thì sử dụng hệ tọa độ độc lập
 - Cả ba chỉ tiêu trên
- 11 Sai số vị trí điểm khống chế đo vẽ so với điểm khống chế cơ sở gần nhất không vượt quá:**
- 0.1mm trên bản đồ đối với vùng rậm rạp
 - 0.15 mm trên bản đồ đối với vùng rậm rạp
 - 0.20 mm trên bản đồ đối với vùng rậm rạp
 - 0.25 mm trên bản đồ đối với vùng rậm rạp
- 12 Sai số độ cao của điểm khống chế đo vẽ so với điểm độ cao cơ sở gần nhất không được vượt quá:**
- 1/3 khoảng cao đều ở vùng núi
 - 1/6 khoảng cao đều ở vùng núi
 - 1/10 khoảng cao đều ở vùng núi
 - 1/12 khoảng cao đều ở vùng núi
- 13 Khi đo vẽ ở khu vực chưa xây dựng cần sử dụng bản đồ các loại tỷ lệ nào?**
- 1:500 và 1:1000
 - 1:2000
 - 1:5000
 - Một trong các tỷ lệ trên
- 14 Sai số trung bình vị trí mặt bằng của các vật cố định, quan trọng so với điểm khống chế đo vẽ gần nhất không vượt quá:**
- 0.15 mm trên bản đồ
 - 0.2 mm trên bản đồ
 - 0.3 mm trên bản đồ
 - 0.4 mm trên bản đồ
- 15 Sai số độ cao của điểm khống chế đo vẽ so với điểm độ cao cơ sở gần nhất không được vượt quá:**
- 1/3 khoảng cao đều ở vùng đồng bằng

Nội dung câu hỏi

- b. 1/6 khoảng cao đều ở vùng đồng bằng
 - c. 1/10 khoảng cao đều ở vùng đồng bằng
 - d. 1/12 khoảng cao đều ở vùng đồng bằng
- 16 Khi đo vẽ ở khu vực đã xây dựng cần sử dụng bản đồ các loại tỷ lệ nào?**
- a. 1:200
 - b. 1:500
 - c. 1:1000
 - d. Một trong ba tỷ lệ trên
- 17 Khi đo vẽ ở khu vực đã xây dựng sử dụng các phương pháp nào để đo vẽ chi tiết?**
- a. Phương pháp tọa độ cực
 - b. Phương pháp giao hội góc, cạnh
 - c. Phương pháp tọa độ vuông góc
 - d. Cả ba phương pháp A, B, C
- 18 Mạng lưới gồm các điểm có tọa độ được xác định chính xác và được đánh dấu bằng các mốc kiên cố trên mặt bằng xây dựng và được sử dụng làm cơ sở để bố trí các hạng mục công trình từ bản vẽ thiết kế ra thực địa là:**
- a. Lưới khống chế cơ sở
 - b. Lưới khống chế thi công
 - c. Lưới khống chế đo vẽ
 - d. Lưới khống chế đo vẽ bản đồ tỷ lệ lớn
- 19 Hệ tọa độ của lưới khống chế thi công phải là:**
- a. Hệ tọa độ giả định
 - b. Hệ tọa độ đã dùng trong các giai đoạn khảo sát và thiết kế công trình
 - c. Hệ tọa độ nhà nước
 - d. Một trong các phương án trên
- 20 Lưới khống chế thi công có thể có các dạng nào?**
- a. Lưới ô vuông xây dựng
 - b. Lưới đường chuyền đa giác
 - c. Lưới tam giác đo góc cạnh kết hợp
 - d. Một trong các phương án trên
- 21 Lưới khống chế thi công có thể có các dạng nào?**
- a. Lưới ô vuông xây dựng
 - b. Lưới đường chuyền đa giác
 - c. Lưới tam giác đo góc cạnh kết hợp
 - d. Một trong các phương án trên
- 22 Số bậc của lưới khống chế mặt bằng thi công tối đa là bao nhiêu bậc?**
- a. 2
 - b. 3
 - c. 4
 - d. 5
- 23 Mật độ các điểm của lưới khống chế mặt bằng thi công đối với các công trình xây dựng công nghiệp nên chọn như thế nào?**
- a. 1 điểm trên 1 đến 2 ha
 - b. 1 điểm trên 2 đến 3 ha
 - c. 1 điểm trên 3 đến 5 ha
 - d. 1 điểm trên 5 đến 10 ha
- 24 Số điểm khống chế mặt bằng tối thiểu của lưới thi công là bao nhiêu?**

Nội dung câu hỏi

- a. 2
 - b. 3
 - c. 4
 - d. 5
- 25 Lưới khống chế độ cao phục vụ công tác thi công các công trình lớn có diện tích lớn hơn 100 ha được thành lập bằng phương pháp đo cao hình học với độ chính xác tương đương với thủy chuẩn cấp hạng nào?**
- a. Hạng II
 - b. Hạng III
 - c. Hạng IV
 - d. Kỹ thuật
- 26 Lưới khống chế độ cao phục vụ công tác thi công các công trình lớn có diện tích nhỏ hơn 100 ha được thành lập bằng phương pháp đo cao hình học với độ chính xác tương đương với thủy chuẩn cấp hạng nào?**
- a. Hạng II
 - b. Hạng III
 - c. Hạng IV
 - d. Kỹ thuật
- 27 Loại công trình nào khi lập lưới khống chế thi công yêu cầu độ chính xác: $m_\beta = 5''$, $m_s/s = 1/10000$, $m_h = 6 \text{ mm/km}$?**
- a. Xí nghiệp, các cụm nhà và công trình xây dựng trên phạm vi lớn hơn 100 ha, từng ngôi nhà và công trình riêng biệt trên diện tích lớn hơn 10 ha
 - b. Xí nghiệp, các cụm nhà và công trình xây dựng trên phạm vi nhỏ hơn 100 ha, từng ngôi nhà và công trình riêng biệt trên diện tích từ 1 ha đến 10 ha
 - c. Nhà và công trình xây dựng trên diện tích nhỏ hơn 1 ha, đường trên mặt đất và các đường ống ngầm trong phạm vi xây dựng
 - d. Đường trên mặt đất và các đường ống ngầm ngoài phạm vi xây dựng
- 28 Loại công trình nào khi lập lưới khống chế thi công yêu cầu độ chính xác: $m_\beta = 10''$, $m_s/s = 1/5000$, $m_h = 10 \text{ mm/km}$?**
- a. Xí nghiệp, các cụm nhà và công trình xây dựng trên phạm vi lớn hơn 100 ha, từng ngôi nhà và công trình riêng biệt trên diện tích lớn hơn 10 ha
 - b. Xí nghiệp, các cụm nhà và công trình xây dựng trên phạm vi nhỏ hơn 100 ha, từng ngôi nhà và công trình riêng biệt trên diện tích từ 1 ha đến 10 ha
 - c. Nhà và công trình xây dựng trên diện tích nhỏ hơn 1 ha, đường trên mặt đất và các đường ống ngầm trong phạm vi xây dựng
 - d. Đường trên mặt đất và các đường ống ngầm ngoài phạm vi xây dựng
- 29 Việc thành lập lưới khống chế mặt bằng phục vụ thi công phải được hoàn thành và bàn giao chậm nhất bao nhiêu tuần trước khi khởi công xây dựng công trình?**
- a. 1 tuần
 - b. 2 tuần
 - c. 3 tuần
 - d. 4 tuần
- 30 Việc đo độ lún công trình cần tiến hành thường xuyên cho đến tốc độ lún công trình:**
- a. 1-2 mm/năm
 - b. 2-3 mm/năm
 - c. 1-3 mm/năm

Nội dung câu hỏi

- d. 3-5 mm/năm
- 31 **Để đo độ lún công trình cần sử dụng các máy thủy chuẩn có độ phóng đại không nhỏ hơn:**
- 40 lần
 - 24 lần
 - 16 lần
 - 20 lần
- 32 **Để đo độ lún công trình cần sử dụng các máy thủy chuẩn có giá trị khoảng chia trên ống nước dài không vượt quá:**
- 25"/2mm
 - 20"/2mm
 - 12"/2mm
 - 15"/2mm
- 33 **Trước khi đo độ lún công trình, so với máy tự động cân bằng, máy không tự động cân bằng phải kiểm nghiệm bổ sung các nội dung nào:**
- Kiểm tra hoạt động của vít nghiêng bằng mia; kiểm tra độ chính xác của trục ngắm khi điều chỉnh tiêu cự; kiểm nghiệm và hiệu chỉnh vị trí bọt nước dài
 - Xác định giá trị vạch khắc của ống nước dài và sai số hình ảnh parabol; xác định giá trị vạch chia của bộ đo cực nhỏ trên các khoảng cách khác nhau; kiểm nghiệm và hiệu chỉnh vị trí bọt nước dài
 - Xác định giá trị vạch chia của bộ đo cực nhỏ trên các khoảng cách khác nhau; kiểm tra hoạt động của vít nghiêng bằng mia; kiểm nghiệm và hiệu chỉnh vị trí bọt nước dài
 - Xác định giá trị vạch khắc của ống nước dài và sai số hình ảnh parabol; kiểm tra hoạt động của vít nghiêng bằng mia; kiểm nghiệm và hiệu chỉnh vị trí bọt nước dài
- 34 **Cần có biện pháp loại trừ ảnh hưởng của góc i trước khi đo khi góc i dao động quá**
- 10"
 - 12"
 - 20"
 - 25"
- 35 **Xác định sai số khoảng chia 1dm trên thang chính và thang phụ (nếu có), sai số này không được vượt quá**
- 0.20 mm
 - 0.15 mm
 - 0.25 mm
 - 0.10 mm
- 36 **Mức chuẩn cần thỏa mãn các yêu cầu nào:**
- Giữ được ổn định trong suốt quá trình đo độ lún công trình
 - Cho phép kiểm tra một cách tin cậy độ ổn định của các mốc khác
 - Cho phép dẫn độ cao đến các mốc đo lún một cách thuận lợi
 - Cả ba yêu cầu trên
- 37 **Mức đo độ lún có các loại sau:**
- Mốc gắn tường, cột
 - Mốc nền móng
 - Mốc chôn sâu

Nội dung câu hỏi

- d. Cả ba đáp án trên
- 38 Nên bố trí mốc chuẩn có khoảng cách đến công trình là:**
- 50-100m
 - 100-200m
 - 200-300m
 - 300-500m
- 39 Kết quả đo độ lún công trình được sử dụng để giải quyết nhiệm vụ gì:**
- Đánh giá, kiểm chứng các giải pháp thiết kế nền, móng và cung cấp tài liệu cho
 - Đánh giá, kiểm chứng các giải pháp thiết kế và và làm cơ sở để đưa ra các biện pháp thi công công trình
 - Đánh giá, kiểm chứng các giải pháp thiết kế nền, móng và làm cơ sở để đưa ra các biện pháp phòng chống sự cố
 - Kiểm tra độ ổn định của công trình và cung cấp tài liệu cho xây dựng công trình
- 40 Số lượng mốc chuẩn khi đo lún các công trình xây dựng cần ít nhất là:**
- 2
 - 3
 - 4
 - 5
- 41 Mốc chuẩn có dạng cọc ống (loại A) được áp dụng khi đo lún các công trình xây dựng nào**
- Nền đất đá ổn định, chiều sâu khá lớn, khu vực thi công chịu tác động của lực động học
 - Móng cọc chiều sâu đạt đến lớp đất đá tốt được sử dụng để tựa cọc công trình
 - Trên nền đất đá kém ổn định
 - Cả ba loại trên
- 42 Việc đo lún công trình được chia thành các cấp như thế nào?**
- Ba cấp (cấp I: ± 1 mm; cấp II: ± 2 mm; cấp III: ± 5 mm)
 - Ba cấp (cấp I: ± 2 mm; cấp II: ± 5 mm; cấp III: ± 10 mm)
 - Ba cấp (cấp I: ± 0.5 mm; cấp II: ± 1 mm; cấp III: ± 2 mm)
 - Bốn cấp (cấp I: ± 1 mm; cấp II: ± 2 mm; cấp III: ± 5 mm; cấp IV: ± 10 mm)
- 43 Đo độ lún của nền móng các nhà và công trình được xây dựng trên nền đất cứng, các công trình quan trọng, các công trình có ý nghĩa đặc biệt phải chọn cấp độ đo lún nào"**
- Cấp I
 - Cấp II
 - Cấp III
 - Ngoài phạm vi độ chính xác các cấp trên
- 44 Đo độ lún của nền móng các nhà và công trình được xây dựng trên nền đất có tính biến dạng cao, các công trình được đo độ lún để xác định nguyên nhân hư hỏng phải chọn cấp độ đo lún nào?**
- Cấp I
 - Cấp II
 - Cấp III
 - Ngoài phạm vi độ chính xác các cấp trên
- 45 Đo độ lún của nền móng các nhà và công trình được xây dựng trên nền đất lầy,**

Nội dung câu hỏi

- đất có tính sụt lún cao, đất có tính bão hòa nước và trên nền đất bùn chịu nén**
- Cấp I
 - Cấp II
 - Cấp III
 - Ngoài phạm vi độ chính xác các cấp trên
- 46 Xác định phương pháp tính trọng số đảo độ cao của điểm yếu theo sơ đồ mạng lưới đo lún:**
- Phương pháp thay thế trọng số tương đương
 - Phương pháp nhích dần
 - Phương pháp ước tính theo chương trình được lập trên máy tính
 - Một trong ba phương pháp trên
- 47 Sơ đồ mạng lưới đo độ lún cần được chuyển lên bình đồ hoặc bản đồ có tỷ lệ từ:**
- 1:100 đến 1:1000
 - 1:100 đến 1:500
 - 1:200 đến 1:500
 - 1:500 đến 1:1000
- 48 Giai đoạn thi công xây dựng nên đo lún vào các giai đoạn công trình:**
- 25%, 50%, 75% tải trọng bản thân công trình
 - 50%, 75%, 100% tải trọng bản thân công trình
 - 25%, 50%, 75%, 100% tải trọng bản thân công trình
 - 20%, 40%, 60%, 80% tải trọng bản thân công trình
- 49 Đo độ lún công trình bằng phương pháp đo cao hình học cấp II thì máy thì chuẩn phải có độ chính xác như thế nào?**
- Độ phóng đại của ống kính 40^x ; giá trị khoảng chia bọt nước dài $12''/2\text{mm}$; giá trị vạch khắc vành đọc số và bộ đo cực nhỏ 0,005 mm và 0,1 mm
 - Độ phóng đại của ống kính 35^x đến 40^x ; giá trị khoảng chia bọt nước dài $12''/2\text{mm}$; giá trị vạch khắc vành đọc số và bộ đo cực nhỏ 0,005 mm và 0,1 mm
 - Độ phóng đại của ống kính 24^x ; giá trị khoảng chia bọt nước dài $15''/2\text{mm}$; lưới chỉ chữ thập của máy có ba chỉ ngang
 - Độ phóng đại của ống kính 24^x ; giá trị khoảng chia bọt nước dài $30''/2\text{mm}$, bọt nước tiếp xúc; lưới chỉ chữ thập của máy có ba chỉ ngang
- 50 Đo độ lún công trình bằng phương pháp đo cao hình học cấp II chiều dài tia ngắm không vượt quá:**
- 25m
 - 30m
 - 40m
 - 50m
- 51 Đo độ lún công trình bằng phương pháp đo cao hình học ở cấp nào thì chiều cao của tia ngắm phải cách mặt đất tối thiểu 0.3m:**
- I
 - II
 - III
 - IV
- 52 Đo độ lún công trình bằng phương pháp đo cao hình học ở cấp I thì sai số khép vòng đo trong tuyến đo khép kín không được vượt quá sai số giới hạn nào?**
- Sai số giới hạn cho phép $f_h = \pm 0,15 \sqrt{n}$ (mm)

Nội dung câu hỏi

- b. Sai số giới hạn cho phép $f_h = \pm 0,3 \sqrt{n}$ (mm)
 - c. Sai số giới hạn cho phép $f_h = \pm 0,5 \sqrt{n}$ (mm)
 - d. Sai số giới hạn cho phép $f_h = \pm 1,0 \sqrt{n}$ (mm)
- 53 Các lưới thủy chuẩn đo độ lún công trình có thể được bình sai theo phương pháp nào:**
- a. Bình sai điều kiện
 - b. Bình sai gián tiếp
 - c. Bình sai theo phương pháp Popov
 - d. Một trong các phương pháp trên
- 54 Tiêu chuẩn để đánh giá độ chính xác của đại lượng đo trong xây dựng là sai số trung phương. Sai số giới hạn được lấy bằng:**
- a. 1 lần sai số trung phương
 - b. 2 lần sai số trung phương
 - c. 2,5 lần sai số trung phương
 - d. 3 lần sai số trung phương
- 55 Nếu sử dụng hệ tọa độ quốc gia thì phải sử dụng hệ tọa độ:**
- a. Vn2000
 - b. Hà Nội 72
 - c. WGS84
 - d. UTM
- 56 Nếu sử dụng hệ tọa độ quốc gia thì kinh tuyến trực được chọn sao cho biến dạng chiều dài cạnh không vượt quá:**
- a. 1/25 000
 - b. 1/50 000
 - c. 1/70 000
 - d. 1/100 000
- 57 Khoảng cao đều của bản đồ địa hình được xác định dựa vào các yếu tố sau:**
- a. Yêu cầu thiết kế và đặc điểm công trình
 - b. Độ chính xác cần thiết về độ cao và độ dốc của công trình
 - c. Mức độ phức tạp và độ dốc của địa hình
 - d. Tất cả các phương án nêu
- 58 Lưới khống chế đo vẽ bản đồ tỷ lệ lớn bao gồm các loại lưới nào:**
- a. Lưới trắc địa nhà nước các cấp hạng và lưới khống chế thi công
 - b. Lưới trắc địa nhà nước các cấp hạng và lưới khống chế đo vẽ
 - c. Lưới khống chế thi công và lưới khống chế đo vẽ
 - d. Lưới trắc địa nhà nước các cấp hạng, lưới khống chế đo vẽ và lưới khống chế thi công
- 59 Sai số vị trí điểm khống chế đo vẽ so với điểm khống chế cơ sở gần nhất không vượt quá:**
- a. 0.1 mm trên bản đồ đối với vùng quang đẵng
 - b. 0.15 mm trên bản đồ đối với vùng quang đẵng
 - c. 0.20 mm trên bản đồ đối với vùng quang đẵng
 - d. 0.25 mm trên bản đồ đối với vùng quang đẵng

B. LĨNH VỰC THIẾT KẾ QUY HOẠCH XÂY DỰNG

Nội dung câu hỏi

Nội dung câu hỏi

- 1 Quy mô dân số đô thị tối thiểu là bao nhiêu người?**
 - a. Tối thiểu 4000 người, vùng núi tối thiểu 2800 người
 - b. Tối thiểu 5000 người, vùng núi tối thiểu 2800 người
 - c. Tối thiểu 10 000 người, vùng núi tối thiểu 3200 người
 - d. Tối thiểu 3000 người
- 2 Đô thị gồm các loại nào?**
 - a. Thành phố, thị xã, thị trấn, thị tứ
 - b. Thành phố, thị xã, thị trấn
 - c. Thành phố, thị xã, thị trấn, khu đô thị
 - d. Thành phố, thị xã, thị trấn, quận, phường
- 3 Những yêu cầu nào dưới đây phù hợp với yêu cầu của quy hoạch xây dựng vùng?**
 - a. Xác định được tầm nhìn, viễn cảnh phát triển của toàn vùng; Xác định được chiến lược phát triển cho các đô thị trong vùng
 - b. Xác định được tầm nhìn, viễn cảnh phát triển của toàn vùng; Xác định được mục tiêu phát triển chiến lược cho toàn vùng
 - c. Xác định được tầm nhìn, viễn cảnh không gian vùng
 - d. Xác định được viễn cảnh cho các đô thị trong vùng ; Xác định được mục tiêu phát triển chiến lược cho toàn vùng
- 4 Những yêu cầu nào dưới đây phù hợp với yêu cầu của quy hoạch chung xây dựng đô thị?**
 - a. Xác định được viễn cảnh phát triển đô thị (tầm nhìn); Xác định được các chiến lược phát triển đô thị chính; Đề xuất được cấu trúc tổng thể phát triển không gian đô thị
 - b. Xác định được viễn cảnh phát triển toàn vùng; Xác định được các chiến lược phát triển đô thị chính; Đề xuất được cấu trúc tổng thể phát triển không gian đô thị
 - c. Xác định được các chiến lược phát triển cho toàn vùng; Đề xuất được cấu trúc tổng thể phát triển không gian đô thị
 - d. Xác định được cấu trúc tổ chức không gian cho từng khu vực chức năng đô thị; Đề xuất được các giải pháp chi tiết Thiết kế đô thị
- 5 Hạ tầng kỹ thuật đô thị bao gồm các hệ thống chính nào dưới đây?**
 - a. Hệ thống giao thông, hệ thống cung cấp năng lượng, hệ thống chiếu sáng công cộng, hệ thống cấp thoát nước, hệ thống quản lý các chất thải, vệ sinh môi trường, hệ thống cây xanh công viên
 - b. Hệ thống giao thông, hệ thống cung cấp năng lượng, hệ thống chiếu sáng công cộng, hệ thống cấp thoát nước, hệ thống quản lý các chất thải, vệ sinh môi trường, hệ thống nghĩa trang
 - c. Hệ thống giao thông, hệ thống công trình y tế, hệ thống chiếu sáng công cộng và chiếu sáng nghệ thuật công trình, hệ thống cấp thoát nước, hệ thống quản lý các chất thải, vệ sinh môi trường, hệ thống nghĩa trang
 - d. Hệ thống giao thông, hệ thống cung cấp năng lượng, hệ thống chiếu sáng công cộng, hệ thống cấp thoát nước, hệ thống quản lý các chất thải, vệ sinh môi trường, không kể nghĩa trang
- 6 Yêu cầu lựa chọn đất xây dựng đô thị nào sau đây là sai?**
 - a. Có các lợi thế về kinh tế, xã hội, hạ tầng kỹ thuật và môi trường
 - b. Có đủ diện tích đất để phát triển đô thị trong giai đoạn 10 đến 15 năm

Nội dung câu hỏi

- c. Không thuộc phạm vi khu vực được xác định để khai thác mỏ, bảo tồn thiên nhiên
 - d. Không nằm trong phạm vi cấm xây dựng theo pháp luật về xây dựng
- 7 Cấu trúc phát triển không gian đô thị không bao hàm yếu tố nào?**
- a. Hình thái đô thị
 - b. Kinh tế đô thị
 - c. Quản lý đô thị
 - d. Sinh thái đô thị
- 8 Cấu trúc phát triển không gian đô thị xác định trên cơ sở nào?**
- a. Khung thiên nhiên của đô thị; Các điều kiện hiện trạng; Tiềm năng phát triển đô thị
 - b. Các điều kiện hiện trạng; Tiềm năng phát triển đô thị
 - c. Khung thiên nhiên của đô thị; Các điều kiện hiện trạng
 - d. Khung thiên nhiên của đô thị; Tiềm năng phát triển đô thị
- 9 Yêu cầu nào không quy định bắt buộc đối với quy hoạch xây dựng công trình công cộng ngầm đô thị?**
- a. Phải phù hợp với quy hoạch tổ chức không gian và hệ thống dịch vụ công cộng của đô thị
 - b. Phải đảm bảo yêu cầu bố trí hỗn hợp nhiều loại chức năng khác nhau
 - c. Phải đảm bảo kết nối không gian thuận tiện và an toàn với các công trình giao thông ngầm
 - d. Phải đảm bảo kết nối với hệ thống hạ tầng kỹ thuật ngầm chung của đô thị
- 10 Yêu cầu nào không quy định bắt buộc đối với quy hoạch cải tạo các khu vực cũ trong đô thị?**
- a. Phù hợp với điều kiện hiện trạng về mật độ và tầng cao xây dựng
 - b. Phù hợp với giá trị lịch sử, giá trị kiến trúc và chất lượng của các công trình hiện có
 - c. Đảm bảo yêu cầu về phòng cháy, chữa cháy, bãi đỗ xe, cơ sở hạ tầng kỹ thuật khác
 - d. Đảm bảo quỹ đất dự trữ phát triển
- 11 Quy hoạch cải tạo các khu vực cũ trong đô thị, trong điều kiện nào thì được phép xen cấy thêm các công trình khác?**
- a. Không được phép xen cấy bất kể điều kiện nào
 - b. Được phép xen cấy bất kể điều kiện nào
 - c. Khi quy mô trường học đảm bảo chuẩn quốc gia do Bộ Giáo dục và Đào tạo quy định
 - d. Khi các công trình trường học, chợ, cây xanh đảm bảo chỉ tiêu về quy mô, bán kính phục vụ
- 12 Quy hoạch xây dựng mới các đơn vị ở mới cần đảm bảo đường giao thông từ cấp nào trở lên không chia cắt đơn vị ở?**
- a. Đường trục chính đô thị
 - b. Đường chính đô thị
 - c. Đường liên khu vực
 - d. Đường chính khu vực
- 13 Theo chiến lược phát triển nhà ở quốc gia đến năm 2020, tầm nhìn đến năm 2030 đã xác định đến năm 2030 diện tích sàn nhà ở tối thiểu và trung bình toàn quốc tại đô thị là bao nhiêu m²/người?**

Nội dung câu hỏi

- a. 6/26
 - b. 8/25
 - c. 12/30
 - d. 15/30
- 14 Có bao nhiêu yêu cầu đối với việc phân khu chức năng trong quy hoạch điểm dân cư nông thôn?**
- a. 4 yêu cầu
 - b. 5 yêu cầu
 - c. 6 yêu cầu
 - d. 7 yêu cầu
- 15 Tổng chỉ tiêu sử dụng đất (đất ở, đất công cộng, đất giao thông, đất hạ tầng, cây xanh) của điểm dân cư nông thôn là:**
- a. 35m²/người
 - b. 37m²/người
 - c. 40m²/người
 - d. 45m²/người
- 16 Các loại đồ án quy hoạch vùng nào ở Việt Nam được lập theo quyết định của Thủ tướng Chính phủ:**
- a. Vùng liên tỉnh; vùng chức năng đặc thù; vùng dọc tuyến đường cao tốc; hành lang kinh tế liên tỉnh
 - b. Vùng tỉnh; vùng liên huyện
 - c. Vùng huyện; Vùng liên xã
 - d. Cả 3 đáp án trên
- 17 Dự báo nào cần phải được đáp ứng trong quy hoạch xây dựng vùng: (mục 1.4.2. Yêu cầu đối với quy hoạch xây dựng vùng – QCVN2008)?**
- a. Dự báo chính sách phát triển
 - b. Dự báo nhu cầu sử dụng cơ sở hạ tầng
 - c. Dự báo các nguồn lực thực hiện
 - d. Dự báo phát triển cơ sở hạ tầng kỹ thuật
- 18 Thiết kế đô thị là gì?**
- a. Một đồ án quy hoạch đô thị
 - b. Một nội dung của đồ án quy hoạch đô thị
 - c. Một đồ án quy hoạch xây dựng
 - d. Một nội dung của đồ án quy hoạch xây dựng
- 19 Xác định phạm vi Đánh giá Môi trường Chiến lược (ĐMC) nhằm đảm bảo quá trình ĐMC tập trung vào những vấn đề quan trọng nhất và cung cấp được bức tranh toàn diện về môi trường, tránh thu thập và đưa ra những thông tin không cần thiết. Phạm vi ĐMC bao gồm những nội dung nào sau đây?**
- a. Xác định không gian và thời gian ĐMC; Thu thập các số liệu cơ bản cần điều tra
 - b. Xác định các chuyên gia lĩnh vực và nội dung cần ĐMC
 - c. Xác định nội dung và lập kế hoạch tham vấn các bên có liên quan.
 - d. Cả 3 phương án trên
- 20 Quy mô dân số của đơn vị ở là bao nhiêu người?**
- a. Tối đa là 25.000 người, tối thiểu là 4000 người (đô thị miền núi là 2800 người)
 - b. Tối đa là 20.000 người, tối thiểu là 4000 người (đô thị miền núi là 2800 người)

Nội dung câu hỏi

- người)
- c. Tối đa là 25.000 người, tối thiểu là 5000 người (đô thị miền núi là 2800 người)
 - d. Tối đa là 20.000 người, tối thiểu là 5000 người
- 21 Các công trình dịch vụ công cộng cấp đơn vị ở gồm những công trình chủ yếu nào?**
- a. Nhà trẻ, mẫu giáo, trường tiểu học, trung học cơ sở, chợ, bệnh viện, trung tâm thể dục thể thao, điểm sinh hoạt văn hóa
 - b. Nhà trẻ, mẫu giáo, trường tiểu học, trung học cơ sở, chợ, bến xe, trạm y tế, nhà thi đấu, điểm sinh hoạt văn hóa
 - c. Nhà trẻ, mẫu giáo, trường tiểu học, trung học cơ sở, chợ, trạm y tế, trung tâm thể dục thể thao, điểm sinh hoạt văn hóa
 - d. Nhà trẻ, mẫu giáo, trường dạy nghề, trung học cơ sở, chợ, trạm y tế, trung tâm thể dục thể thao, điểm sinh hoạt văn hóa
- 22 Nhóm nhà ở chung cư gồm những thành phần nào?**
- a. Diện tích chiếm đất của bản thân các khối nhà chung cư, diện tích sân đường và sân chơi nội bộ nhóm nhà ở, bãi đỗ xe nội bộ và sân vườn trong nhóm nhà ở, nhà trẻ mẫu giáo
 - b. Diện tích chiếm đất của bản thân các khối nhà chung cư, diện tích sân đường và sân chơi nội bộ nhóm nhà ở, bãi đỗ xe nội bộ và sân vườn trong nhóm nhà ở
 - c. Diện tích chiếm đất của bản thân các khối nhà chung cư, diện tích sân đường và sân chơi nội bộ nhóm nhà ở, chợ và công trình dịch vụ
 - d. Diện tích chiếm đất của bản thân các khối nhà chung cư, bãi đỗ xe nội bộ, không kể sân vườn trong nhóm nhà ở
- 23 Nhóm nhà ở liên kế, nhà ở riêng lẻ bao gồm những thành phần nào?**
- a. Diện tích lô đất xây dựng nhà ở của các hộ gia đình (đất ở), diện tích lô đất xây dựng công trình thương mại dịch vụ trong nhóm nhà
 - b. Chỉ bao gồm diện tích lô đất xây dựng nhà ở của các hộ gia đình (đất ở)
 - c. Diện tích lô đất xây dựng nhà ở của các hộ gia đình (đất ở), diện tích đường nhóm nhà ở (đường giao thông chung dẫn đến các lô đất của các hộ gia đình), không kể diện tích vườn hoa cây xanh
 - d. Diện tích lô đất xây dựng nhà ở của các hộ gia đình (đất ở), diện tích đường nhóm nhà ở (đường giao thông chung dẫn đến các lô đất của các hộ gia đình), diện tích vườn hoa, sân chơi nội bộ nhóm nhà ở
- 24 Đất ở trong xây dựng nhà ở liên kế và nhà ở riêng lẻ là gì?**
- a. Là diện tích trong khuôn viên các lô đất ở, bao gồm diện tích chiếm đất của các công trình nhà ở liên kế và nhà ở riêng lẻ và sân vườn, đường dẫn riêng vào nhà ở liên kế hoặc nhà ở riêng lẻ đó, không bao gồm đường giao thông chung
 - b. Là diện tích trong khuôn viên các lô đất ở, bao gồm diện tích chiếm đất của các công trình nhà ở liên kế và nhà ở riêng lẻ và sân vườn, không bao gồm đường dẫn riêng vào nhà
 - c. Là diện tích trong khuôn viên các lô đất ở, không bao gồm đường giao thông
 - d. Là diện tích trong khuôn viên các lô đất ở, bao gồm diện tích chiếm đất của các công trình nhà ở liên kế và nhà ở riêng lẻ và sân vườn, đường dẫn riêng vào nhà ở và đường giao thông chung xung quanh

Nội dung câu hỏi

- 25 Những yêu cầu nào dưới đây phù hợp với yêu cầu của quy hoạch chi tiết xây dựng đô thị tỷ lệ 1/500?**
- Đề xuất được các giải pháp tổ chức không gian quy hoạch kiến trúc cảnh quan trên mặt đất và không gian xây dựng ngầm
 - Đề xuất được các giải pháp thiết kế sơ bộ công trình, cảnh quan trên mặt đất và không gian xây dựng ngầm
 - Đề xuất được cấu trúc tổng thể phát triển không gian đô thị trên mặt đất và không gian xây dựng ngầm
 - Đề xuất được cấu trúc tổ chức không gian toàn đô thị
- 26 Đất để xây dựng và mở rộng điểm dân cư nông thôn cần tránh các khu vực nào dưới đây?**
- Khu vực có môi trường sinh thái bị suy giảm; Khu vực có nhiều ao hồ; Khu vực có tài nguyên cần khai thác hoặc trong khu vực khảo cổ; Khu vực cấm xây dựng; Khu vực thường xuyên bị ngập lụt quá sâu (ngập trên 3m), sạt lở, lũ quét
 - Khu vực có môi trường bị ô nhiễm; Khu vực có khí hậu xấu, nơi gió quẩn, gió xoáy; Khu vực có tài nguyên cần khai thác hoặc trong khu vực khảo cổ; Khu vực cấm xây dựng; Khu vực thường xuyên bị ngập lụt quá sâu (ngập trên 3m), sạt lở, lũ quét
 - Khu vực có môi trường sinh thái cạn kiệt; Khu vực có ít mưa; Khu vực có tài nguyên cần khai thác hoặc trong khu vực khảo cổ; Khu vực cấm xây dựng; Khu vực thường xuyên bị ngập lụt quá sâu (ngập trên 3m), sạt lở, lũ quét
 - Khu vực có môi trường bị ô nhiễm; Khu vực có khí hậu xấu, nơi gió quẩn, gió xoáy; Khu vực đang canh tác nông nghiệp; Khu vực cấm xây dựng; Khu vực bị ngập lụt khi mưa lớn trên 250mm/ trận mưa
- 27 Những nội dung về quy hoạch sử dụng đất trong quy hoạch chi tiết xây dựng đô thị tỷ lệ 1/500 là:**
- Xác định diện tích và chiều cao, hình thức kiến trúc công trình cho từng lô đất
 - Xác định diện tích, mật độ xây dựng và chiều cao công trình cho từng lô đất, xác định quy mô các công trình ngầm
 - Xác định diện tích đất, hệ số sử dụng đất trên từng lô đất, xác định quy mô các công trình ngầm
 - Xác định diện tích, chiều cao, hình thái công trình cho từng lô đất
- 28 Quy hoạch hệ thống công trình hạ tầng kỹ thuật đô thị trong đồ án quy hoạch chi tiết xây dựng tỷ lệ 1/500 gồm các hệ thống nào?**
- Quy hoạch mạng lưới đường giao thông; Hệ thống cấp nước; Hệ thống cấp điện; Hệ thống thoát nước
 - Quy hoạch mạng lưới đường giao thông; Hệ thống cấp nước; Hệ thống cấp điện; Hệ thống cây xanh
 - Quy hoạch mạng lưới đường thủy; Hệ thống cấp nước; Hệ thống cấp điện; Hệ thống công trình y tế
 - Quy hoạch mạng lưới đường giao thông; Hệ thống cấp nước; Hệ thống cấp điện; Hệ thống thoát nước; Hệ thống công trình giáo dục
- 29 Đất được lựa chọn để xây dựng đô thị phải đáp ứng những yêu cầu điều kiện tự nhiên nào dưới đây?**
- Có điều kiện tự nhiên có thể xây dựng công trình cao tầng từ 30 tầng trở lên; có khả năng khắc phục, không chế hiện tượng sụt lún, cax-tơ, chấn động...

Nội dung câu hỏi

- b. Có điều kiện tự nhiên (địa hình, địa chất, thủy văn, khí hậu) thuận lợi để xây dựng công trình sản xuất; không nằm trong khu vực đất có các hiện tượng mưa lớn gây ngập lụt hoặc hệ sinh thái nghèo nàn
 - c. Có điều kiện tự nhiên (địa hình, địa chất, thủy văn, khí hậu) có thể xây dựng công trình; không nằm trong khu vực dễ hỏa hoạn, cháy nổ
 - d. Có điều kiện tự nhiên (địa hình, địa chất, thủy văn, khí hậu) có thể xây dựng công trình; không nằm trong khu vực đất có các hiện tượng gây sụt lún, cax-to, trôi trượt, xói mòn, chấn động...
- 30 Theo Quy chuẩn xây dựng QCVN01-2008, chỉ tiêu diện tích đất cây xanh công cộng đơn vị ở quy định như thế nào?**
- a. Đất cây xanh sử dụng công cộng trong đơn vị ở tối thiểu phải đạt $1\text{m}^2/\text{người}$
 - b. Đất cây xanh sử dụng công cộng trong đơn vị ở tối thiểu phải đạt $10\text{m}^2/\text{người}$
 - c. Đất cây xanh sử dụng công cộng trong đơn vị ở tối thiểu phải đạt $8\text{m}^2/\text{người}$, trong đó đất cây xanh trong nhóm nhà ở tối thiểu phải đạt $5\text{m}^2/\text{người}$
 - d. Đất cây xanh sử dụng công cộng trong đơn vị ở tối thiểu phải đạt $2\text{m}^2/\text{người}$, trong đó đất cây xanh trong nhóm nhà ở tối thiểu phải đạt $1\text{m}^2/\text{người}$
- 31 Các công trình dịch vụ đô thị như nhà trẻ, trường học, bệnh viện cần được bố trí như thế nào?**
- a. Các công trình nhà trẻ, trường học, bệnh viện... phải bố trí tiếp giáp đường giao thông chính cấp đô thị trở lên, đảm bảo có đủ diện tích sân vườn, cây xanh và chỗ đỗ xe
 - b. Các công trình nhà trẻ, trường học, bệnh viện... chỉ được bố trí tiếp giáp các trục đường trong nhóm nhà, đảm bảo có đủ diện tích sân vườn, cây xanh và chỗ đỗ xe
 - c. Các công trình nhà trẻ, trường học, bệnh viện... không bố trí tiếp giáp các trục đường cấp đô thị trở lên, đảm bảo có đủ diện tích sân vườn, cây xanh và chỗ đỗ xe
 - d. Các công trình nhà trẻ, trường học, bệnh viện... có thể bố trí tiếp giáp các trục đường cấp đô thị trở lên với điều kiện đảm bảo có đủ diện tích sân vườn, cây xanh và chỗ đỗ xe
- 32 Khu cây xanh nào trong đô thị không thuộc khu chức năng cây xanh chuyên dùng?**
- a. Vườn ươm
 - b. Cây xanh đường phố
 - c. Cây xanh nghiên cứu
 - d. Cây xanh cách ly
- 33 Công trình nào không phải là công trình đầu mối hạ tầng kỹ thuật đô thị?**
- a. Nghĩa trang
 - b. Công trình xử lý nước thải
 - c. Công trình xử lý rác thải
 - d. Bến bãi chứa hàng hóa
- 34 Công trình nào thuộc khu chức năng dịch vụ đô thị?**
- a. Viện nghiên cứu
 - b. Công trình tôn giáo, tín ngưỡng
 - c. Công trình hành chính các cấp của đô thị
 - d. Các công trình hành chính ngoài cấp quản lý hành chính của đô thị
- 35 Tính mật độ xây dựng / hệ số sử dụng đất của lô đất có diện tích 1,5ha, bố trí ba**

Nội dung câu hỏi

công trình độc lập không có khối đế như sau:

- Khách sạn 12 tầng, diện tích xây dựng 2000m²;
 - Văn phòng 18 tầng, diện tích xây dựng 1000m²;
 - Trung tâm thương mại 4 tầng, diện tích xây dựng 3000m².
- a. 40% / 3,2
 - b. 45% / 3,6
 - c. 40% / 3,6
 - d. 45% / 3,2

36 Công trình nào thuộc hệ thống hạ tầng xã hội đô thị?

- a. Các công trình nhà ở
- b. Các công trình quảng trường, công viên, cây xanh, mặt nước
- c. Các công trình cơ quan hành chính đô thị
- d. Cả 3 phương án trên đều đúng

37 Mật độ xây dựng thuần (netto) không bao gồm diện tích chiếm đất của công trình nào?

- a. Nhà để xe có mái
- b. Tiểu cảnh trang trí
- c. Sân tennis
- d. Cả 3 phương án trên đều đúng

38 Đường giới hạn cho phép xây dựng nhà, công trình trên lô đất được gọi là gì?

- a. Chỉ giới đường đỏ
- b. Khoảng lùi
- c. Chỉ giới xây dựng
- d. Chỉ giới xây dựng ngầm

39 Trong dải cách ly vệ sinh khu công nghiệp không được bố trí công trình nào?

- a. Bãi đỗ xe
- b. Nhà điều hành
- c. Trạm trung chuyển chất thải rắn
- d. Trạm bơm

40 Loại đất nào không có trong quy hoạch sử dụng đất khu công nghiệp – tiểu thủ công nghiệp?

- a. Nhà ở công nhân
- b. Công trình hành chính, dịch vụ
- c. Các khu kỹ thuật
- d. Nhà máy, kho tàng

10 Chỉ tiêu diện tích đất cây xanh sử dụng công cộng ngoài đơn vị ở trong các đô thị miền núi được phép thấp hơn so với định mức quy định nhưng không thấp hơn bao nhiêu phần trăm (%)?

- a. 90
- b. 80
- c. 70
- d. 50

41 Diện tích mặt nước nằm trong khuôn viên các công viên, vườn hoa, trong đó chỉ tiêu mặt nước khi quy đổi ra chỉ tiêu đất cây xanh/người không chiếm quá bao nhiêu phần trăm (%) so với tổng chỉ tiêu diện tích đất cây xanh sử dụng công cộng ngoài đơn vị?

- a. 10

Nội dung câu hỏi

- b. 30
 - c. 50
 - d. 70
- 42 Các xí nghiệp dùng các chất phóng xạ mạnh hoặc dễ gây cháy nổ; các bãi phế liệu công nghiệp có quy mô lớn hoặc chứa các phế liệu nguy hiểm phải bố trí ở đâu so với đô thị?**
- a. Bố trí ở ngoài phạm vi đô thị
 - b. Bố trí ở trong đô thị và có dải cây xanh cách ly cách 1000m
 - c. Bố trí ở trong đô thị và cuối hướng gió chính, cuối các dòng sông, suối
 - d. Bố trí ở trong đô thị và cuối hướng gió chính, cuối các dòng sông, suối và có dải cây xanh cách ly cách 500m
- 43 Những xí nghiệp có thải chất độc hại, có nguy cơ gây ô nhiễm môi trường phải bố trí ở đâu so với khu dân cư?**
- a. Đầu hướng gió chính, các dòng sông, suối, nguồn nước
 - b. Cuối hướng gió chính
 - c. Cuối các dòng sông suối, nguồn nước
 - d. Cuối hướng gió chính, các dòng sông, suối, nguồn nước
- 44 Trong khu công nghiệp, tiểu thủ công nghiệp tỷ lệ phần trăm đất Cây xanh; đất giao thông; các khu kỹ thuật so với diện tích toàn khu tối thiểu lần lượt là bao nhiêu?**
- a. 5; 10; 2
 - b. 10; 8; 1
 - c. 10; 10; 2
 - d. 15; 10; 1
- 45 Chỉ tiêu đất xây dựng của gara xe con có 2 tầng ngầm là bao nhiêu?**
- a. 10 m²/chỗ xe
 - b. 30 m²/chỗ xe
 - c. 20 m²/chỗ xe
 - d. 14 m²/chỗ xe
- 46 Các gara ô tô ngầm trong đô thị được phép xây dựng với chiều cao không quá bao nhiêu tầng?**
- a. 9 tầng
 - b. 5 tầng
 - c. 3 tầng
 - d. 7 tầng
- 47 Bề rộng mặt cắt đường nội bộ trong khu dân cư nông thôn phải đảm bảo như thế nào?**
- a. $\geq 4\text{m}$
 - b. $\geq 5\text{m}$
 - c. $\geq 6\text{m}$
 - d. $\geq 7\text{m}$
- 48 Căn quy hoạch trường PTTH đối với các xã có những quy mô nào?**
- a. Quy mô dân số ≥ 20.000 người
 - b. Quy mô dân số < 20.000 người
 - c. Quy mô dân số ≤ 15.000 người
 - d. Quy mô dân số ≤ 10.000 người
- 49 Trụ sở cơ quan xã có diện tích tối thiểu là bao nhiêu m²?**

Nội dung câu hỏi

- a. 500m²
 - b. 800m²
 - c. 900m²
 - d. 1.000m²
- 50 Đất để xây dựng và mở rộng các điểm dân cư nông thôn có thể nằm trong khu vực nào dưới đây?**
- a. Khu vực có khí hậu xấu, nơi gió quần, gió xoáy
 - b. Khu vực có tài nguyên cần khai thác
 - c. Khu vực thường xuyên ngập lụt (dưới 3m)
 - d. Khu vực nằm trong khu vực khảo cổ
- 51 Để lập đồ án quy hoạch xây dựng vùng huyện cần áp dụng tiêu chuẩn nào?**
- a. Tiêu chuẩn quốc gia về Quy hoạch xây dựng vùng
 - b. Tiêu chuẩn quốc gia về Quy hoạch xây dựng nông thôn
 - c. Tiêu chuẩn quốc gia về Quy hoạch đô thị
 - d. Phương án a và b
- 52 Quy hoạch xây dựng vùng cần đáp ứng yêu cầu nào sau đây?**
- a. Định hướng được các tiểu vùng tập trung phát triển các chức năng chính trong vùng như công nghiệp, nông nghiệp, lâm nghiệp, ngư nghiệp, du lịch....
 - b. Xác định các khu đất dân dụng và ngoài dân dụng như đất ở, đất cây xanh, đất công nghiệp.....
 - c. Đề xuất được các giải pháp tổ chức không gian quy hoạch kiến trúc cảnh quan trên mặt đất và không gian xây dựng ngầm
 - d. Đề xuất được các nội dung về quy hoạch sử dụng đất, bao gồm: (diện tích, mật độ xây dựng, tầng cao trung bình cho từng lô đất)
- 53 Các phân vùng chức năng cần được nghiên cứu trong chiến lược phát triển không gian vùng?**
- a. Các khu đất ở
 - b. Các đô thị và tiểu vùng hoặc điểm dân cư nông thôn.
 - c. Các khu đất nông, lâm, ngư nghiệp
 - d. Các khu đất xây dựng công trình hạ tầng kỹ thuật
- 54 Nội dung Thiết kế đô thị trong đồ án quy hoạch chung bao gồm nội dung nào dưới đây?**
- a. Xác định tầng cao xây dựng cho từng công trình
 - b. Xác định màu sắc, vật liệu của các công trình
 - c. Xác định hình thức, chi tiết kiến trúc của các công trình và các vật thể kiến trúc khác
 - d. Xác định các vùng kiến trúc, cảnh quan trong đô thị
- 55 Nội dung Thiết kế đô thị trong đồ án quy hoạch chi tiết bao gồm nội dung nào?**
- a. Đề xuất tổ chức không gian trong các khu trung tâm, khu vực cửa ngõ đô thị
 - b. Đề xuất cảnh quan đô thị dọc các trục đường chính, khu trung tâm
 - c. Xác định tầng cao, khoảng lùi, hình khối, màu sắc, hình thức kiến trúc chủ đạo của các công trình kiến trúc
 - d. Đề xuất các trục không gian chính, quảng trường lớn
- 56 Đối với mặt nước nằm trong khuôn viên các công viên, vườn hoa; chỉ tiêu mật nước khi quy đổi ra chỉ tiêu đất cây xanh/người không chiếm quá bao nhiêu % so với tổng chỉ tiêu diện tích đất cây xanh sử dụng công cộng ngoài đơn vị ở?**
- a. 40%

Nội dung câu hỏi

- b. 50%
 - c. 60%
 - d. 70%
- 57 Hướng dẫn Đánh giá Môi trường chiến lược (ĐMC) áp dụng cho những loại đồ án Quy hoạch xây dựng và quy hoạch đô thị nào?**
- a. Đồ án quy hoạch xây dựng vùng, quy hoạch chung
 - b. Đồ án quy hoạch phân khu, quy hoạch chi tiết, quy hoạch xây dựng điểm dân cư nông thôn
 - c. Đồ án quy hoạch chuyên ngành hạ tầng kỹ thuật
 - d. Cả 3 phương án trên
- 58 Các cá nhân chủ trì thực hiện Đánh giá Môi trường chiến lược (ĐMC) hoặc thẩm định báo cáo ĐMC cho đồ án quy hoạch xây dựng phải có trình độ đại học trở lên về chuyên ngành quy hoạch xây dựng hoặc hạ tầng kỹ thuật và ít nhất bao nhiêu năm hoạt động trong lĩnh vực quy hoạch xây dựng, bảo vệ môi trường hoặc chuyên ngành môi trường?**
- a. 2 năm
 - b. 3 năm
 - c. 5 năm
 - d. 10 năm
- 59 Chỉ tiêu diện tích đất cho các công trình trường tiểu học trong đơn vị ở tối thiểu như thế nào?**
- a. Chỉ tiêu sử dụng công trình tối thiểu là 50 chỗ/ 1000 người. Chỉ tiêu sử dụng đất tối thiểu là 15 m²/ 1 chỗ
 - b. Chỉ tiêu sử dụng công trình tối thiểu là 80 chỗ/ 1000 người. Chỉ tiêu sử dụng đất tùy theo chiều cao công trình
 - c. Chỉ tiêu sử dụng công trình tối thiểu là 50 chỗ/ 1000 người. Chỉ tiêu sử dụng đất tùy theo phương án thiết kế công trình
 - d. Chỉ tiêu sử dụng công trình tối thiểu là 50 chỗ/ 1000 người. Chỉ tiêu sử dụng đất tối thiểu là 5000 m²/ trường
- 60 Mật độ xây dựng gộp (brut-tô) tối đa cho phép của đơn vị ở là bao nhiêu?**
- a. Mật độ xây dựng gộp (brut-tô) tối đa cho phép của đơn vị ở là 20%
 - b. Mật độ xây dựng gộp (brut-tô) tối đa cho phép của đơn vị ở là 60%
 - c. Mật độ xây dựng gộp (brut-tô) tối đa cho phép của đơn vị ở là 90%
 - d. Mật độ xây dựng gộp (brut-tô) tối đa cho phép của đơn vị ở là 80%
- 61 Mật độ xây dựng gộp (brut- tô) tối đa của khu công viên công cộng là bao nhiêu?**
- a. Mật độ xây dựng gộp (brut- tô) tối đa của khu công viên công cộng là 5%
 - b. Mật độ xây dựng gộp (brut- tô) tối đa của khu công viên công cộng là 2%
 - c. Mật độ xây dựng gộp (brut- tô) tối đa của khu công viên công cộng là 15%
 - d. Mật độ xây dựng gộp (brut- tô) tối đa của khu công viên công cộng là 25%
- 62 Quy định về sử dụng đất đối với các công trình giáo dục trong Quy hoạch cải tạo các khu vực cũ trong đô thị?**
- a. Trừ các công trình giáo dục phải đảm bảo chuẩn quốc gia do Bộ giáo dục và Đào tạo quy định, chỉ tiêu sử dụng đất các loại công trình khác trong các khu vực quy hoạch cải tạo được giảm và tối thiểu đạt 20% so với các chỉ tiêu sử dụng đất tương ứng trong các khu vực xây dựng mới
 - b. Chỉ tiêu sử dụng đất các loại công trình trong các khu vực quy hoạch cải tạo giữ nguyên so với các chỉ tiêu sử dụng đất tương ứng trong các khu vực xây

Nội dung câu hỏi

- dựng mới
- c. Trừ các công trình giáo dục phải đảm bảo chuẩn quốc gia do Bộ giáo dục và Đào tạo quy định, chỉ tiêu sử dụng đất các loại công trình khác trong các khu vực quy hoạch cải tạo được giảm và tối thiểu đạt 50% so với các chỉ tiêu sử dụng đất tương ứng trong các khu vực xây dựng mới
- d. Chỉ tiêu công trình giáo dục trong các khu vực quy hoạch cải tạo do Bộ giáo dục và Đào tạo quy định theo mức chuẩn quốc gia
- 63 Trong nội dung Thiết kế đô thị của đồ án quy hoạch chi tiết 1/500 cần đáp ứng yêu cầu về quản lý kiến trúc đô thị?**
- a. Có đầy đủ nội dung để quản lý kiến trúc cảnh quan của từng công trình, từng ô phố, từng tuyến phố và khu vực
- b. Có đầy đủ nội dung để quản lý kiến trúc cảnh quan tổng thể đô thị
- c. Có đầy đủ nội dung để quản lý hạ tầng kỹ thuật, môi trường sinh thái của đô thị và từng công trình, từng ô phố, từng tuyến phố và khu vực
- d. Có đầy đủ nội dung để quản lý kiến trúc cảnh quan của một số công trình
- 64 Mật độ xây dựng thuần (net-tô) tối đa cho phép của lô đất xây dựng nhà ở riêng lẻ (nhà vườn, biệt thự...) có diện tích 75 m² theo QCXDVN01-2008?**
- a. Mật độ xây dựng tối đa là 100%
- b. Mật độ xây dựng tối đa là 90%
- c. Mật độ xây dựng tối đa là 50%
- d. Không quy định
- 65 Mật độ xây dựng thuần (net-tô) tối đa cho phép (theo QCXDVN01-2008) của các công trình công cộng như giáo dục, y tế, văn hóa, TDTT, chợ trong các khu vực xây dựng mới là bao nhiêu?**
- a. 40 %
- b. 80 %
- c. 20 %
- d. Không quy định
- 66 Theo QCXDVN01-2008, kích thước tối thiểu của lô đất xây dựng nhà ở gia đình tiếp giáp với đường phố có lộ giới ≥ 20 m quy định là bao nhiêu?**
- a. Diện tích của lô đất ≥ 45 m², bề rộng ≥ 5 m, chiều sâu ≥ 5 m
- b. Diện tích của lô đất ≥ 75 m², bề rộng ≥ 8 m, chiều sâu ≥ 5 m
- c. Diện tích của lô đất ≥ 45 m², bề rộng ≥ 8 m, chiều sâu ≥ 10 m
- d. Diện tích của lô đất ≥ 100 m², bề rộng ≥ 5 m, chiều sâu ≥ 3 m
- 67 Trong quy hoạch nông thôn, việc phát triển đất để mở rộng các điểm dân cư nông thôn phải tuân thủ quy định nào?**
- a. Hạn chế sử dụng đất canh tác, cần tận dụng đất đồi, núi, gò, bãi, đất có năng suất trồng trọt kém để xây dựng và mở rộng các điểm dân cư
- b. Không được sử dụng đất canh tác, đặc biệt là đất canh tác nông nghiệp năng suất cao để xây dựng và mở rộng các điểm dân cư
- c. Chỉ được sử dụng đất đồi, núi, gò, bãi, đất có năng suất trồng trọt kém để xây dựng và mở rộng các điểm dân cư
- d. Hạn chế mở rộng các điểm dân cư, chỉ tập trung cải tạo trên cơ sở quỹ đất hiện có
- 68 Những công trình dịch vụ đô thị nào dưới đây không thuộc cấp quản lý đơn vị?**
- a. Trường tiểu học.
- b. Bệnh viện đa khoa

Nội dung câu hỏi

- c. Trường mẫu giáo
 - d. Trạm y tế
- 69 Đường giao thông chính của đô thị có được xuyên cắt qua đơn vị ở không?**
- a. Không
 - b. Có
 - c. Có thể, tùy trường hợp
 - d. Được xuyên qua nếu hạn chế tốc độ
- 70 Bán kính phục vụ của công trình dịch vụ cấp I và vườn hoa sân chơi trong đơn vị ở là bao nhiêu?**
- a. ≤ 500 m
 - b. ≤ 300 m
 - c. ≤ 1000 m
 - d. Không yêu cầu cụ thể
- 71 Chỉ giới xây dựng là gì?**
- a. Là đường giới hạn cho phép xây dựng nhà, công trình trên lô đất
 - b. Là đường giới hạn cho phép xây dựng tường rào của lô đất
 - c. Là đường giới hạn cho phép xây dựng nhà, công trình, công trình kỹ thuật ngầm
 - d. Là đường giới hạn cho phép xây dựng nhà, trồng cây xanh, tường rào
- 72 Đất ở trong lô đất xây dựng nhà chung cư là gì?**
- a. Là diện tích chiếm đất của các công trình nhà ở chung cư
 - b. Là diện tích chiếm đất của các công trình nhà ở chung cư và sân vườn trên lô đất
 - c. Là diện tích chiếm đất của các công trình nhà ở chung cư và đường giao thông xung quanh
 - d. Là diện tích chiếm đất của các công trình nhà ở chung cư và sân vườn, đường giao thông, công trình kỹ thuật trên lô đất
- 73 Chỉ giới đường đỏ là gì?**
- a. Là đường ranh giới phân định giữa phần lô đất để xây dựng công trình và phần đất còn lại
 - b. Là đường ranh giới phân định giữa phần lô đất để xây dựng công trình và phần đất dành cho đường giao thông hoặc các công trình hạ tầng kỹ thuật
 - c. Là đường ranh giới phân định phạm vi để xây dựng công trình và phần đất dành cho đường giao thông hoặc các công trình hạ tầng kỹ thuật
 - d. Là đường ranh giới phân định phạm vi sử dụng đất của công trình giao thông và công trình khác
- 74 Các công trình dịch vụ đô thị phục vụ trong đơn vị ở (trường học, chợ...) cần đảm bảo bán kính phục vụ là bao nhiêu?**
- a. Không quá 700m. Riêng với khu vực có địa hình phức tạp, bán kính phục vụ không quá 1km
 - b. Không quá 500m. Riêng với khu vực có địa hình phức tạp, bán kính phục vụ không quá 1km
 - c. Không quá 300m. Riêng với khu vực có địa hình phức tạp, bán kính phục vụ không quá 500m
 - d. Không quá 300m
- 75 Chỉ tiêu sử dụng đất ở (các lô đất ở gia đình) cho các điểm dân cư nông thôn?**
- a. Phải phù hợp với điều kiện cụ thể của địa phương và $\geq 50\text{m}^2/\text{người}$

Nội dung câu hỏi

- b. Phải phù hợp với điều kiện cụ thể của địa phương và $\geq 25\text{m}^2/\text{người}$
 - c. Phải phù hợp với điều kiện cụ thể của địa phương
 - d. Phải phù hợp với điều kiện cụ thể của địa phương và $\geq 10\text{m}^2/\text{người}$
- 76 Khoảng lùi tối thiểu giữa chỉ giới đường đỏ và chỉ giới xây dựng đối với công trình có chiều cao nhỏ hơn hoặc bằng 16m là bao nhiêu?**
- a. 0 m
 - b. 6m
 - c. từ 0 đến 6m tùy thuộc chiều rộng lộ giới
 - d. 3m
- 77 Công trình dịch vụ y tế nào thuộc cấp phục vụ của đơn vị ở đơn vị nào sau đây?**
- a. Nhà hộ sinh
 - b. Trạm y tế
 - c. Bệnh viện đa khoa
 - d. Phòng khám đa khoa
- 78 Công trình dịch vụ giáo dục nào không thuộc cấp phục vụ của đơn vị nào?**
- a. Trường mẫu giáo
 - b. Trường tiểu học
 - c. Trường trung học cơ sở
 - d. Trường trung học phổ thông
- 79 Các công trình dịch vụ đô thị phục vụ trong đơn vị ở (trường học, chợ...) đối với khu vực có địa hình không phức tạp cần đảm bảo bán kính phục vụ không quá bao nhiêu m?**
- a. 250m
 - b. 300m
 - c. 500m
 - d. 1000m
- 80 Các công trình dịch vụ đô thị phục vụ trong đơn vị ở (trường học, chợ...) đối với khu vực có địa hình phức tạp cần đảm bảo bán kính phục vụ không quá bao nhiêu?**
- a. 300m
 - b. 500m
 - c. 800m
 - d. 1000m
- 81 Chỉ tiêu đất đơn vị ở trung bình của toàn đô thị tối đa là bao nhiêu?**
- a. 45 m²/người
 - b. 50 m²/người
 - c. 55 m²/người
 - d. 60 m²/người
- 82 Chỉ tiêu đất đơn vị ở tối thiểu là bao nhiêu?**
- a. 8 m²/người
 - b. 10 m²/người
 - c. 12 m²/người
 - d. 15 m²/người
- 83 Chỉ tiêu công trình giáo dục mầm non và phổ thông cơ sở trong đơn vị ở phải đạt tối thiểu là bao nhiêu?**
- a. 2,5 m²/người
 - b. 2,7 m²/người

Nội dung câu hỏi

- c. 3,0 m²/người
 - d. 3,2 m²/người
- 84 Đối với các khu ở phục vụ đối tượng có thu nhập thấp, các đối tượng nhà ở xã hội, chỉ tiêu quy hoạch sử dụng các loại đất trong đơn vị ở phải đạt tối thiểu bao nhiêu phần trăm so với các quy định?**
- a. 85%
 - b. 80%
 - c. 70%
 - d. 60%
- 85 Tính toán tỷ lệ số chỗ của Mẫu giáo/Tiểu học/Trung học cơ sở theo tỷ lệ dân số lần lượt là bao nhiêu chỗ /1000 người dân?**
- a. 50 / 65 / 55 (chỗ)
 - b. 60 / 55 / 45 (chỗ)
 - c. 65 / 60 / 50 (chỗ)
 - d. 50 / 65 / 55 (chỗ)
- 86 Chỉ tiêu tính toán đất giáo dục trong đơn vị ở tối thiểu là bao nhiêu m²/chỗ (mẫu giáo, học sinh)?**
- a. 10 m²/ chỗ
 - b. 15 m²/ chỗ
 - c. 20 m²/ chỗ
 - d. 25 m²/ chỗ
- 87 Đối với khu vực đô thị có quy mô dân số bằng bao nhiêu người thì phải bố trí một trường trung học phổ thông?**
- a. 15.000 người
 - b. 20.000 người
 - c. 25.000 người
 - d. 30.000 người
- 88 Mật độ xây dựng thuần (net-tô) tối đa của nhóm nhà nhóm nhà chung cư đối với lô đất có diện tích nhỏ hơn 3000m² và chiều cao công trình xây dựng trên mặt đất lớn hơn 46m là bao nhiêu %?**
- a. 50%
 - b. 60%
 - c. 75%
 - d. 80%
- 89 Mật độ xây dựng thuần (net-tô) tối đa của nhóm nhà dịch vụ đô thị và nhà sử dụng hỗn hợp đối với lô đất có diện tích nhỏ hơn 3000m² và chiều cao công trình xây dựng trên mặt đất lớn hơn 46m là bao nhiêu %?**
- a. 50%
 - b. 60%
 - c. 70%
 - d. 80%
- 90 Mật độ xây dựng thuần (net-tô) tối đa của lô đất xây dựng nhà ở liên kế và nhà ở riêng lẻ (nhà vườn, biệt thự...) có quy mô tương ứng 50/75/100m² được xây dựng với mật độ xây dựng tối đa tương ứng là bao nhiêu phần trăm?**
- a. 100/90/80
 - b. 90/80/70
 - c. 95/85/75

Nội dung câu hỏi

- d. 80/70/60
- 91 Dải cách ly vệ sinh trong khu công nghiệp, tỷ lệ diện tích đất tối đa có thể được sử dụng để bố trí bãi đỗ xe, trạm bơm, trạm xử lý nước thải, trạm trung chuyển chất thải rắn là bao nhiêu %?**
- a. 30%
 - b. 40%
 - c. 50%
 - d. 60%
- 92 Trong dải cách ly vệ sinh trong khu công nghiệp, tỷ lệ diện tích đất tối thiểu phải được trồng cây xanh là bao nhiêu %?**
- a. 30%
 - b. 40%
 - c. 50%
 - d. 60%
- 93 Mỗi đơn vị ở xây dựng mới phải có tối thiểu một công trình vườn hoa phục vụ chung cho toàn đơn vị ở với quy mô tối thiểu là bao nhiêu m²?**
- a. 2.000m²
 - b. 3.000m²
 - c. 5.000m²
 - d. 10.000m²
- 94 Bán kính phục vụ của vườn hoa, sân chơi trong các nhóm nhà ở (tính theo đường tiếp cận thực tế gần nhất) là bao nhiêu m?**
- a. 250m
 - b. 300m
 - c. 400m
 - d. 500m
- 95 Mật độ xây dựng gộp (Brut-to) tối đa trong toàn khu công nghiệp – tiểu thủ công nghiệp là bao nhiêu?**
- a. 30
 - b. 40
 - c. 50
 - d. 60
- 96 Chỉ tiêu đất cây xanh sử dụng công cộng trong đơn vị ở tối thiểu là bao nhiêu?**
- a. 2m²/người, (trong đó đất cây xanh trong nhóm nhà ở tối thiểu phải đạt 1m²/người)
 - b. 3m²/người, (trong đó đất cây xanh trong nhóm nhà ở tối thiểu phải đạt 1m²/người)
 - c. 4m²/người, (trong đó đất cây xanh trong nhóm nhà ở tối thiểu phải đạt 2m²/người)
 - d. 5m²/người, (trong đó đất cây xanh trong nhóm nhà ở tối thiểu phải đạt 2m²/người)
- 97 Mật độ xây dựng gộp (brut-tô) tối đa của các khu công viên công cộng là bao nhiêu %?**
- a. 2%
 - b. 3%
 - c. 5%
 - d. 10%

Nội dung câu hỏi

- 98 Chỉ tiêu diện tích đất cây xanh sử dụng công cộng ngoài đơn vị ở trong đô thị loại đặc biệt tối thiểu là bao nhiêu?**
- 7 m²/người
 - 6 m²/người
 - 5 m²/người
 - 4 m²/người
- 99 Chỉ tiêu diện tích đất cây xanh sử dụng công cộng ngoài đơn vị ở trong đô thị loại I và II tối thiểu là bao nhiêu?**
- 7 m²/người
 - 6 m²/người
 - 5 m²/người
 - 4 m²/người
- 100 Chỉ tiêu diện tích đất cây xanh sử dụng công cộng ngoài đơn vị ở trong đô thị loại III và IV tối thiểu là bao nhiêu?**
- 7 m²/người
 - 6 m²/người
 - 5 m²/người
 - 4 m²/người
- 101 Chỉ tiêu diện tích đất cây xanh sử dụng công cộng ngoài đơn vị ở trong đô thị loại V tối thiểu là bao nhiêu?**
- 7 m²/người
 - 6 m²/người
 - 5 m²/người
 - 4 m²/người
- 102 Lộ giới đường giao thông trong nhóm nhà ở hiện trạng cải tạo phải đảm bảo tối thiểu bao nhiêu m?**
- 3,0m
 - 3,5m
 - 4,0m
 - 4,5m
- 103 Quy hoạch cải tạo các khu vực cũ trong đô thị cần đảm bảo đường cắt một làn xe dài tối đa bao nhiêu m?**
- 100m
 - 120m
 - 125m
 - 150m
- 104 Đối với các khu vực cũ trong đô thị, bán kính phục vụ của các công trình công cộng được phép tăng không quá bao nhiêu % so với các quy định về bán kính phục vụ đối với các khu quy hoạch mới?**
- 70%
 - 80%
 - 100%
 - 120%
- 105 Mật độ xây dựng net-tô tối đa của các công trình công cộng như giáo dục, y tế, văn hóa, chợ trong các khu vực quy hoạch cải tạo là bao nhiêu %?**
- 40%
 - 50%

Nội dung câu hỏi

- c. 60%
 - d. 70%
- 106 Quy hoạch và mở rộng các điểm dân cư nông thôn cần hạn chế sử dụng loại đất nào?**
- a. Đất canh tác
 - b. Đất đồi núi gò bãi
 - c. Đất có năng suất trồng trọt kém
 - d. Cả ba phương án trên
- 107 Có bao nhiêu khu chức năng chính trong điểm dân cư nông thôn?**
- a. 3 khu
 - b. 4 khu
 - c. 5 khu
 - d. 6 khu
- 108 Cải tạo các điểm dân cư cũ là:**
- a. Tổ chức, điều chỉnh các khu chức năng, nâng cao chất lượng và tiện nghi phục vụ
 - b. Tổ chức lại hoặc điều chỉnh bổ sung mạng lưới hạ tầng kỹ thuật
 - c. Tăng diện tích cây xanh và cải thiện điều kiện vệ sinh môi trường
 - d. Cả ba phương án trên
- 109 Mỗi xã cần được quy hoạch ít nhất bao nhiêu khu trung tâm?**
- a. Không nhất thiết phải có khu trung tâm
 - b. 1 khu trung tâm
 - c. 2 khu trung tâm
 - d. 1 khu trung tâm chính và một khu trung tâm phụ
- 110 Hệ thống cây xanh trong điểm dân cư nông thôn là gì?**
- a. Cây xanh vườn hoa công cộng
 - b. Các vườn cây tập trung (vườn cây kinh tế, cây ăn quả, cây thuốc, vườn ươm)
 - c. Cây xanh cách ly
 - d. Cả ba phương án trên
- 111 Các khu chăn nuôi, sản xuất nông nghiệp và tiểu thủ công nghiệp cần được quy hoạch với cự ly bao nhiêu m?**
- a. 500m
 - b. 1000m
 - c. 1500m
 - d. Đảm bảo yêu cầu về khoảng cách ly vệ sinh, đảm bảo phòng chống dịch bệnh
- 112 Yêu cầu nào cần đảm bảo trong quy hoạch chuẩn bị kỹ thuật vùng được xác định như thế nào?**
- a. Xác định được cao độ xây dựng cho các điểm dân cư nông thôn
 - b. Xác định cao độ xây dựng cho các công trình xây dựng
 - c. Xác định được cao độ xây dựng cho các đô thị trong vùng, hệ thống đê chính
 - d. Xác định các vùng đất thuận lợi cho xây dựng
- 113 Yêu cầu nào cần đảm bảo trong quy hoạch giao thông vùng?**
- a. Đảm bảo liên hệ thuận tiện về giao thông trong vùng
 - b. Đảm bảo giao thông thuận lợi giữa quốc gia với vùng quy hoạch
 - c. Đảm bảo mạng lưới giao thông thông suốt trong quy hoạch
 - d. Đảm bảo liên hệ thuận tiện giữa giao thông trong vùng với hệ thống giao thông quốc gia và quốc tế

Nội dung câu hỏi

- 114 Yêu cầu dự báo nào sau đây cần đảm bảo trong quy hoạch cấp nước vùng?**
- Dự báo được nhu cầu cấp nước cho toàn vùng
 - Dự báo được nhu cầu sử dụng nước cho đô thị
 - Dự báo được nhu cầu dùng nước cho từng đô thị; các khu công nghiệp tập trung và các điểm dân cư nông thôn
 - Dự báo được nhu cầu dùng nước cho các điểm dân cư đô thị và nông thôn
- 115 Giải pháp cấp nước nào được đề cập trong quy chuẩn xây dựng VN về quy hoạch cấp nước vùng?**
- Dự báo được nhu cầu dùng nước cho từng đô thị; các khu công nghiệp tập trung và các điểm dân cư nông thôn
 - Xây dựng mạng lưới cấp nước hiện đại cho toàn vùng
 - Lựa chọn vị trí xây dựng công trình cấp nước cho vùng
 - Lựa chọn nguồn nước cụ thể cho các đô thị và điểm dân cư nông thôn
- 116 Yêu cầu về quy hoạch lưới điện nào sau đây áp dụng cho quy hoạch xây dựng vùng tỉnh?**
- Quy hoạch lưới điện từ 220KV trở lên
 - Quy hoạch lưới điện từ 110KV trở lên
 - Quy hoạch lưới điện từ 35KV trở lên
 - Quy hoạch lưới điện từ 22KV trở lên
- 117 Nội dung Thiết kế đô thị trong đồ án quy hoạch chung bao gồm nội dung nào sau đây?**
- Xác định các vùng kiến trúc cảnh quan trong đô thị
 - Đề xuất tổ chức không gian trong các khu trung tâm, khu vực cửa ngõ đô thị
 - Đề xuất trục không gian chính, quảng trường lớn, không gian cây xanh, mặt nước và điểm nhấn trong đô thị
 - Tất cả các nội dung trên
- 118 Nội dung Thiết kế đô thị trong đồ án quy hoạch phân khu bao gồm việc xác định:**
- Chỉ tiêu khống chế về khoảng lùi
 - Cảnh quan đô thị dọc các trục đường chính, khu trung tâm
 - Các khu vực không gian mở, các công trình điểm nhấn và từng ô phố cho khu vực thiết kế
 - Tất cả các nội dung trên
- 119 Nội dung Thiết kế đô thị của đồ án thiết kế đô thị riêng bao gồm:**
- Xác định tầng cao xây dựng cho từng công trình, khoảng lùi của công trình trên từng đường phố và ngã phố
 - Xác định màu sắc, vật liệu, hình thức, chi tiết kiến trúc của các công trình và các vật thể kiến trúc khác
 - Tổ chức cây xanh công cộng, sân vườn, cây xanh đường phố và mặt nước.
 - Tất cả các nội dung trên
- 120 Hệ thống cây xanh đô thị gồm có bao nhiêu nhóm chính?**
- 2 nhóm
 - 3 nhóm
 - 4 nhóm
 - 5 nhóm
- 121 Chỉ tiêu diện tích đất cây xanh sử dụng công cộng ngoài đơn vị ở trong các đô thị đối với đô thị loại đặc biệt là bao nhiêu?**
- ≥ 5 m²/người

Nội dung câu hỏi

- b. ≥ 6 m²/người
 - c. ≥ 7 m²/người
 - d. ≥ 8 m²/người
- 122 Đánh giá Môi trường Chiến lược (ĐMC) là một nội dung của đồ án quy hoạch xây dựng, được thực hiện khi nào trong quá trình lập đồ án quy hoạch xây dựng?**
- a. Thực hiện trước khi lập đồ án quy hoạch xây dựng
 - b. Thực hiện đồng thời trong quá trình lập đồ án quy hoạch xây dựng
 - c. Thực hiện sau khi lập đồ án quy hoạch xây dựng
 - d. Được thực hiện riêng biệt, độc lập với đồ án quy hoạch xây dựng
- 123 Trong Báo cáo Đánh giá Môi trường chiến lược của các đồ án quy hoạch xây dựng, số lượng bản vẽ ít nhất kèm theo hồ sơ là bao nhiêu bản vẽ?**
- a. Ít nhất 01 bản vẽ
 - b. Ít nhất 02 bản vẽ
 - c. Ít nhất 03 bản vẽ
 - d. Ít nhất trên 05 bản vẽ
- 124 Việc thẩm định nội dung của Đánh giá Môi trường chiến lược (ĐMC) trong các đồ án Quy hoạch xây dựng được tiến hành khi nào?**
- a. Tiến hành trước khi thẩm định đồ án Quy hoạch xây dựng
 - b. Tiến hành đồng thời với việc thẩm định đồ án quy hoạch xây dựng
 - c. Sau khi thẩm định đồ án Quy hoạch xây dựng sẽ tiến hành thẩm định nội dung của ĐMC
 - d. Thẩm định nội dung ĐMC riêng biệt, không liên quan đến thẩm định đồ án quy hoạch xây dựng

C. LĨNH VỰC THIẾT KẾ XÂY DỰNG CÔNG TRÌNH

I. Thiết kế kiến trúc công trình

Nội dung câu hỏi

- 1 Độ đậm của nét thể hiện trên bản vẽ theo thứ tự: đường chu vi mặt cắt; Nét hiện của mặt bằng, mặt cắt, mặt đứng; đường kích thước, đường dóng; đường trục, đường tìm theo các thứ tự:**
- a. d; d/2; d/3; d/4
 - b. 2b; b; b; b/2
 - c. b; b/2; b/2; b/4
 - d. d; d/2; d/4; d/4
- 2 Kích thước khổ bản vẽ trong hồ sơ thiết kế được quy định thống nhất:**
- a. Lấy bằng bội số khổ giấy A4
 - b. Lấy bằng bội số khổ giấy A3
 - c. Lấy bằng bội số khổ giấy A2
 - d. Lấy bằng bội số khổ giấy A1
- 3 Cách ghi cao độ góc của công trình ± 0.000 được quy định như sau:**
- a. Là đường giao nhau giữa chân tường và mặt vỉa hè trên lối vào chính của nhà.
 - b. Là mặt nền nhà
 - c. Là mặt sàn tầng 1
 - d. Là mặt tầng hầm thấp nhất
- 4 Chỉ giới đường đỏ là gì?**

Nội dung câu hỏi

- a. Đường ranh giới phân định giữa lô đất xây dựng công trình và phần đất được dành cho đường giao thông hoặc các công trình kỹ thuật hạ tầng khác
 - b. Đường ranh giới phân định giữa lô đất xây dựng công trình và phần đất được dành cho các công trình khác
 - c. Đường ranh giới phân định giữa lô đất xây dựng công trình và phần đất được dành cho vỉa hè phía trước công trình
 - d. Tất cả các ý trên
- 5 Các công trình xây dựng phải đảm bảo các yêu cầu như quy định dưới đây về:**
- a. Quy hoạch và thiết kế kiến trúc; An toàn về kết cấu; An toàn về phòng chống cháy, nổ; Vệ sinh, tiện nghi và các an toàn khác cho người sử dụng công trình
 - b. Quy hoạch và thiết kế kiến trúc; Tiện nghi và trang thiết bị đầy đủ; An toàn về phòng chống cháy, nổ; An toàn về kết cấu
 - c. Quy hoạch và thiết kế kiến trúc; Nội thất và trang thiết bị đầy đủ; An toàn về phòng chống cháy, nổ; Vệ sinh, tiện nghi và các an toàn khác cho người sử dụng công trình
 - d. Quy hoạch và thiết kế kiến trúc; Nội thất và trang thiết bị đầy đủ; An toàn về phòng chống cháy, nổ; Hiệu quả kinh tế và kết cấu bền vững
- 6 Nhà và công trình thiết kế xây dựng trong khu vực có quy hoạch chi tiết và thiết kế đô thị phải tuân thủ:**
- a. Chỉ giới đường đỏ của khu vực xây dựng
 - b. Chỉ giới xây dựng của khu đất xây dựng
 - c. Quy hoạch chi tiết và thiết kế đô thị của khu vực
 - d. Tất cả các ý trên
- 7 Mặt bằng hiện trạng trong hồ sơ thiết kế phải thể hiện được những yêu cầu sau:**
- a. Mọi liên hệ giữa công trình thiết kế với môi trường xung quanh và hướng của ngôi nhà
 - b. Mọi liên hệ giữa cao độ của công trình với cao độ của một điểm xác định trong hệ thống nhất cao độ toàn quốc
 - c. Mọi liên hệ giữa cao độ của công trình với cao độ trung bình của mặt bằng hiện trạng
 - d. Tất cả các yêu cầu trên
- 8 Giải pháp kiến trúc cho các công trình dân dụng, công nghiệp phải đảm bảo những yêu cầu sau:**
- a. Yêu cầu về quy hoạch; chức năng sử dụng; môi trường và cảnh quan; kinh tế - xã hội
 - b. Yêu cầu về tổng thể; kiến trúc; kết cấu; dự toán
 - c. Yêu cầu về hình thức; chức năng sử dụng; bền vững; kinh tế
 - d. Yêu cầu về môi trường; xã hội; văn hóa; kinh tế
- 9 Bản vẽ mặt bằng công trình trong thiết kế kiến trúc cần thể hiện:**
- a. Bố cục mặt bằng với kích thước chính của các phòng; các tường, vách cột
 - b. Cửa đi (có vẽ hướng cửa mở), cửa sổ, lỗ tường, cầu thang...; Diện tích của các phòng tính bằng m², được ghi vào một góc phòng và có gạch dưới
 - c. Xung quanh mặt bằng có ghi kích thước giữa các mảng tường, các trục tường và tổng chiều dài (hay chiều rộng) của ngôi nhà hay công trình; Độ cao của tầng (nếu cần) so với cao độ ± 0.000 của công trình
 - d. Tất cả các ý trên
- 10 Bản vẽ mặt bằng tầng công trình trong hồ sơ thiết kế kỹ thuật cần ghi đầy đủ:**

Nội dung câu hỏi

- a. Tổng kích thước của toàn công trình và các bộ phận chính
 - b. Bên ngoài hình vẽ: Kích thước của mảng tường, lỗ cửa, khoảng cách giữa các trục của cửa đi, cửa sổ, khoảng cách giữa các trục của những bước cột ở công trình có kết cấu khung
 - c. Bên trong hình vẽ: Các kích thước hai chiều của các bộ phận buồng, phòng, tên, số thứ tự, diện tích sử của chúng (Trong trường hợp cần thiết cần ghi cả ký hiệu vật liệu lát nền) kích thước chiều rộng, chiều cao bên trong của cửa sổ, cao độ sàn của các tầng so với cao độ ± 0.000 của công trình
 - d. Tất cả các nội dung trên
- 11 Bản vẽ mặt bằng tầng trong hồ sơ thiết kế bản vẽ thi công ngoài ghi đầu đủ như trong hồ sơ thiết kế kỹ thuật, cần thể hiện thêm:**
- a. Các kích thước chính liên quan đến việc lắp các trang thiết bị cố định
 - b. Các vật liệu ốp tường, chân tường, vật liệu chống thấm và tất cả các kết cấu cần thiết phải thể hiện phù hợp với yêu cầu tỷ lệ kích thước của hình
 - c. Khuôn và cấu tạo chính của cửa
 - d. Tất cả các nội dung trên
- 12 Mặt bằng tầng trong bản vẽ kiến trúc là:**
- a. Hình cắt bằng của ngôi nhà hay công trình khi dùng một mặt phẳng cắt nằm ngang ở cao độ cách mặt sàn khoảng cách bằng $1/3$ chiều cao của tầng (hoặc ở cao độ 1 m trên mặt sàn) cắt qua ngôi nhà hay công trình. Trong trường hợp cửa sổ được thiết kế cao hơn cao độ quy ước ở trên, thì mặt cắt ngang được lấy ở cao độ ngang qua cửa sổ
 - b. Hình ảnh những gì có thể trông thấy được trên hình chiếu bằng các tầng của ngôi nhà hay công trình
 - c. Hình chiếu bằng các tầng của ngôi nhà hay công trình trên mặt bằng các tầng.
 - d. Tất cả các nội dung trên
- 13 Trong bản vẽ mặt bằng của mái bằng thể hiện:**
- a. Khe lún của công trình (nếu có), Vị trí ống khói, ống thông hơi, lỗ thoát nước mưa và các bộ phận của công trình có trên mái
 - b. Kích thước định vị của các bộ phận trên mái với nhau hoặc so với một điểm cố định
 - c. Hướng thoát nước, độ cao của rãnh thoát nước, đường phân thủy
 - d. Tất cả các nội dung trên
- 14 Mặt cắt trong hồ sơ thiết kế kỹ thuật được thể hiện với tỷ lệ 1:100 hoặc 1:50 và phải thể hiện:**
- a. Không gian bên trong của công trình
 - b. Độ cao và kết cấu các bộ phận công trình
 - c. Những chỗ đặc trưng nhất của công trình
 - d. Tất cả các nội dung nêu trên
- 15 Theo tiêu chuẩn thiết kế nhà liên kế - TCVN 9411:2012, độ vươn ra của ban công đối với nhà ở liên kế mặt phố phụ thuộc vào chiều rộng lộ giới và không được lớn hơn các kích thước quy định. Khi lộ giới có chiều rộng từ 5 -7 m thì độ vươn tối đa của ban công là:**
- a. 0,6m
 - b. 0,9m
 - c. 1,2m
 - d. 1,5m

Nội dung câu hỏi

- 16 Trong hồ sơ kiến trúc thiết kế bản vẽ thi công phần kiến trúc, các nội dung về: Kích thước chiều cao của cửa, dầm, lan can, bậu cửa so với sàn hoặc trần nhà; Kích thước chiều cao kết cấu bên trong của các bộ phận nằm trong tường chịu lực; Cao độ của sàn và trần của tầng; Các lớp cấu tạo của sàn và của mái, được thể hiện trên bản vẽ nào?
- Mặt bằng tổng thể
 - Mặt bằng các tầng
 - Mặt cắt công trình
 - Mặt đứng công trình
- 17 Trong hồ sơ kiến trúc thiết kế bản vẽ thi công phần kiến trúc, các nội dung về: Các chi tiết, bộ phận ảnh hưởng tới bề ngoài của mặt đứng công trình (mảng tường, kích thước chia ô cửa sổ, hình tượng tạo dáng nghệ thuật, ống dẫn nước, lan can, bậu cửa, ống khói...); Một phần của mặt đứng công trình tiếp giáp, trường hợp công trình tiếp giáp và di tích lịch sử, đài kỷ niệm thì phải thể hiện toàn bộ (có thể dùng hình ảnh); Cao độ của ống khói, nóc nhà mái đua so với cao độ ± 0.000 của công trình; Chú thích các vật liệu tạo dáng, trang trí ở các mảng tường (nếu có), được thể hiện trên bản vẽ nào?
- Mặt bằng tổng thể
 - Mặt bằng các tầng
 - Mặt cắt công trình
 - Mặt đứng công trình
- 18 Nội dung của bản vẽ chi tiết cấu tạo kiến trúc cần thể hiện trong bản vẽ chi tiết của hồ sơ thiết kế kiến trúc:
- Các chi tiết cấu tạo đặc trưng nhất của các bộ phận kết cấu
 - Vật liệu sử dụng, các kích thước chi tiết, số thứ tự chi tiết
 - Trong một bản vẽ nếu các chi tiết được thể hiện ở các tỷ lệ khác nhau thì bên cạnh hình vẽ phải ghi tỷ lệ kích thước sử dụng
 - Tất cả các nội dung nêu trên
- 19 Các nội dung về: Cao độ bên ngoài cửa, lan can, mái đua so với cao độ ± 0.000 của công trình; Độ cao của các bộ phận và toàn bộ công trình; Kích thước chiều ngang đặc trưng của toàn bộ công trình được thể hiện trên bản vẽ thiết kế kiến trúc nào của hồ sơ thiết kế thi công công trình?
- Mặt bằng tầng trong hồ sơ thiết kế bản vẽ thi công
 - Mặt cắt trong hồ sơ thiết kế bản vẽ thi công
 - Mặt đứng trong hồ sơ thiết kế bản vẽ thi công
 - Chi tiết trong hồ sơ thiết kế bản vẽ thi công
- 20 Theo quy chuẩn hiện hành, yêu cầu về thang máy trong Nhà chung cư, phần nhà chung cư nằm trong tòa nhà có nhiều chức năng, nhà ở tập thể được quy định:
- Từ 5 tầng trở lên phải có tối thiểu 1 thang máy; từ 7 tầng trở lên phải có tối thiểu 2 thang máy
 - Từ 6 tầng trở lên phải có tối thiểu 1 thang máy; từ 9 tầng trở lên phải có tối thiểu 2 thang máy
 - Từ 7 tầng trở lên phải có tối thiểu 1 thang máy; từ 11 tầng trở lên phải có tối thiểu 2 thang máy
 - Từ 9 tầng trở lên phải có tối thiểu 1 thang máy; từ 12 tầng trở lên phải có tối thiểu 2 thang máy
- 21 Phải có cầu thang bộ, bậc thang hoặc đường dốc đảm bảo an toàn cho người đi

Nội dung câu hỏi

- lại giữa các sàn, nền cao độ chênh nhau:**
- Từ 300mm trở lên
 - Từ 380mm trở lên
 - Từ 450 mm trở lên
 - Từ 600 mm trở lên
- 22 Độ dốc (góc nghiêng) của các thang bộ trên các đường thoát nạn không được lớn hơn:**
- 1:1 (45°); bề rộng mặt bậc không được nhỏ hơn 25 cm, còn chiều cao bậc không được lớn hơn 22 cm
 - 2:1 (63,5°); bề rộng mặt bậc không được nhỏ hơn 30 cm, còn chiều cao bậc không được lớn hơn 25 cm
 - 1:1 (45°); bề rộng mặt bậc không được nhỏ hơn 30 cm, còn chiều cao bậc không được lớn hơn 25 cm
 - 2:1 (63,5°); bề rộng mặt bậc không được nhỏ hơn 25 cm, còn chiều cao bậc không được lớn hơn 22 cm
- 23 Trong rạp chiếu phim, số ghế ngồi liên tục trong một hàng ghế có một lối đi và hai lối đi là:**
- 20 và 40
 - 25 và 50
 - 30 và 60
 - 35 và 70
- 24 Trong bệnh viện, cầu thang và đường dốc phải được thiết kế đảm bảo an toàn sinh mạng, sức khỏe cho người sử dụng và phải đáp ứng các yêu cầu sau: Chiều rộng mỗi vế thang, chiều rộng chiếu nghỉ cầu thang, độ dốc của đường dốc phải lớn hơn:**
- 2100 mm; 3000 mm; 1/10
 - 1800 mm; 2400 mm; 1/12
 - 1500 mm; 2100 mm; 1/8
 - 1200 mm; 1500 mm; 1/15
- 25 Trong bệnh viện, kích thước thang máy (cabin) cho bệnh nhân và thang máy (cabin) cho nhân viên không được nhỏ hơn:**
- 1200 mm x 1800 mm và 1000 mm x 1200 mm
 - 1300mm x 2100mm và 1100mm x 1400mm
 - 1400mm x 2200mm và 1200mm x 1500mm
 - 1500mm x 2400mm và 1300mm x 1600mm
- 26 Tổ chức không gian các tòa nhà, từng bộ phận của các khối trong bệnh viện phải đảm bảo các yêu cầu sau:**
- Có lối đi riêng cho vận chuyển đồ dùng sạch và đồ vật bẩn
 - Giữa các thao tác thủ thuật vô khuẩn và hữu khuẩn phải được ngăn riêng
 - Có biện pháp cách ly hợp lý giữa giữa khoa Truyền nhiễm với các khoa khác, với các bộ phận khác trong khoa Truyền nhiễm
 - Tất cả các yêu cầu trên
- 27 Chiều rộng của mỗi đường bơi trong Tiêu chuẩn thiết kế bể bơi là bao nhiêu?**
- 1,5 m
 - 2,0 m
 - 2,5 m
 - 3,0 m

Nội dung câu hỏi

- 28 Công suất sử dụng của bể bơi (số người lớn nhất khi luyện tập hay thi đấu trong cùng một buổi) theo tiêu chuẩn TCVN 4260:2012 được tính như sau:**
- a. - Bể bơi: 10 người/đường bơi;
 - Nhảy cầu: 5 người/cầu nhảy;
 - Bóng nước: 15 người/bể
 - b. - Bể bơi: 12 người/đường bơi;
 - Nhảy cầu: 6 người/cầu nhảy;
 - Bóng nước: 20 người/bể
 - c. - Bể bơi: 15 người/đường bơi;
 - Nhảy cầu: 8 người/cầu nhảy;
 - Bóng nước: 22 người/bể
 - d. - Bể bơi: 18 người/đường bơi;
 - Nhảy cầu: 10 người/cầu nhảy;
 - Bóng nước: 25 người/bể
- 29 Khi thiết kế trục dọc của bể bơi ngoài trời và sân thi đấu ngoài cho phép bố trí lệch so với hướng Bắc - Nam không quá:**
- a. 15°
 - b. 30°
 - c. 45°
 - d. 60°
- 30 Cách thức xác định độ dốc của khán đài nhà thi đấu thể thao:**
- a. Theo số chỗ ngồi
 - b. Theo chiều cao của các hàng ghế
 - c. Theo tầm nhìn của khán giả đến điểm quan sát
 - d. Theo các môn thi đấu
- 31 Sàn của nhà thi đấu thể thao có thể được các dạng:**
- a. Sàn bằng chất liệu cao su tổng hợp hoặc Sàn gỗ đàn hồi hoặc nửa đàn hồi
 - b. Sàn gỗ đàn hồi hoặc nửa đàn hồi và Sàn cấp phối
 - c. Sàn cấp phối và Sàn bằng chất liệu cao su tổng hợp
 - d. Tất cả các dạng sàn nêu trên
- 32 Khi thiết kế tầng hầm trong nhà và công trình công cộng phải đảm bảo các yêu cầu sau:**
- a. Phải có tối thiểu hai lối ra vào tầng hầm; độ dốc lối ra vào của tầng hầm không lớn hơn 10% và được mở trực tiếp ra ngoài, độc lập với lối ra vào của tòa nhà
 - b. Phải có tối thiểu hai lối ra vào tầng hầm; độ dốc lối ra vào của tầng hầm không lớn hơn 12% và được mở trực tiếp ra ngoài, độc lập với lối ra vào của tòa nhà
 - c. Phải có tối thiểu hai lối ra vào tầng hầm; độ dốc lối ra vào của tầng hầm không lớn hơn 15% và được mở trực tiếp ra ngoài, độc lập với lối ra vào của tòa nhà
 - d. Phải có tối thiểu hai lối ra vào tầng hầm; độ dốc lối ra vào của tầng hầm không lớn hơn 18% và được mở trực tiếp ra ngoài, độc lập với lối ra vào của tòa nhà
- 33 Chiều cao thông thủy các phòng trong nhà và công trình công cộng không nhỏ hơn:**
- a. 2,7 m
 - b. 3,0 m
 - c. 3,3 m
 - d. 3,6 m
- 34 Tiêu chuẩn thiết kế Công sở cơ quan hành chính nhà nước (TCVN 4601:2012) có**

Nội dung câu hỏi

quy định chiều rộng tối thiểu của một vé thang của cầu thang chính; cầu thang phụ; cầu thang thoát nạn; cầu thang chữa cháy ngoài nhà lần lượt là:

- 1,20m; 1,10m; 0,90m; 0,60m
- 1,50m; 1,20m; 1,00m; 0,60m
- 1,80m; 1,20m; 1,05m; 0,60m
- 2,10m; 1,50m; 1,20m; 0,90m

35 Tiêu chuẩn thiết kế trường học hiện hành quy định:

- Tất cả các phòng của trường học cần ưu tiên chiếu sáng tự nhiên trực tiếp. Hướng chiếu sáng chính cho các phòng học là hướng Nam, Đông Nam từ phía tay trái của học sinh
- Tất cả các phòng của trường học cần ưu tiên chiếu sáng tự nhiên trực tiếp. Hướng chiếu sáng chính cho các phòng học là hướng Nam, Đông Nam từ phía tay phải của học sinh
- Tất cả các phòng của trường học cần ưu tiên chiếu sáng tự nhiên trực tiếp. Hướng chiếu sáng chính cho các phòng học là hướng Bắc, Đông Bắc từ phía tay trái của học sinh
- Tất cả các phòng của trường học cần ưu tiên chiếu sáng tự nhiên trực tiếp. Hướng chiếu sáng chính cho các phòng học là hướng Bắc, Đông Bắc từ phía tay phải của học sinh

36 Tiêu chuẩn diện tích một chỗ đỗ xe được quy định như sau:

- Mô tô, xe máy: $2,5\text{m}^2/\text{xe}$; Xe đạp: $0,8\text{m}^2/\text{xe}$; Ô tô: $20\text{m}^2/\text{xe}$
- Mô tô, xe máy: $3\text{m}^2/\text{xe}$; Xe đạp: $0,9\text{m}^2/\text{xe}$; Ô tô: $25\text{m}^2/\text{xe}$
- Mô tô, xe máy: $3\text{m}^2/\text{xe}$; Xe đạp: $0,1\text{m}^2/\text{xe}$; Ô tô: $30\text{m}^2/\text{xe}$
- Mô tô, xe máy: $3,5\text{m}^2/\text{xe}$; Xe đạp: $1,2\text{m}^2/\text{xe}$; Ô tô: $35\text{m}^2/\text{xe}$

37 Chiều cao tối thiểu của lan can logia, sân thượng từ tầng 9 trở lên trong nhà và công trình công cộng là:

- 0,90 m
- 1,00 m
- 1,20 m
- 1,40 m

38 Trong tiết kế phòng khán giả, góc nhìn của khán giả ngồi giữa từ hàng ghế đầu đến hàng ghế cuối năm trong giới hạn từ:

- $10^{\circ} - 90^{\circ}$
- $20^{\circ} - 100^{\circ}$
- $30^{\circ} - 110^{\circ}$
- $40^{\circ} - 120^{\circ}$

39 Quy định về lối thoát hiểm và thang thoát hiểm phải đảm bảo các yêu cầu về khoảng cách từ vị trí xa nhất đến cửa thoát hiểm hoặc cầu thang thoát theo quy định sau:

- Khoảng cách cho phép xa nhất giữa hai cửa thoát là 40m; Chiều dài lối thoát cắt 25m
- Khoảng cách cho phép xa nhất giữa hai cửa thoát là 30m; Chiều dài lối thoát cắt 15m
- Khoảng cách cho phép xa nhất giữa hai cửa thoát là 25m; Chiều dài lối thoát cắt 12m
- Khoảng cách cho phép xa nhất giữa hai cửa thoát là 20m; Chiều dài lối thoát cắt 10m

Nội dung câu hỏi

- 40 Theo quy chuẩn hiện hành, chiều tới, chiều nghỉ của cầu thang bộ được quy định:**
- Chiều tới, chiều nghỉ cần phải ngang phẳng. Chiều dài và rộng của mỗi chiều tới, chiều nghỉ ít nhất phải lớn hơn chiều rộng nhỏ nhất của vế thang
 - Chiều tới, chiều nghỉ cần phải ngang phẳng. Chiều dài và rộng của mỗi chiều tới, chiều nghỉ ít nhất phải bằng chiều rộng nhỏ nhất của vế thang
 - Chiều tới, chiều nghỉ cần phải ngang phẳng. Chiều dài và rộng của mỗi chiều tới, chiều nghỉ ít nhất phải lớn hơn 1,2 chiều rộng nhỏ nhất của vế thang
 - Chiều tới, chiều nghỉ cần phải ngang phẳng. Chiều dài và rộng của mỗi chiều tới, chiều nghỉ ít nhất phải bằng 1, 2 lần chiều rộng nhỏ nhất của vế thang
- 41 Theo quy chuẩn hiện hành, chiều cao thông thủy đối với các cầu thang bộ và lối đi ít nhất là:**
- 1,8m
 - 1,9m
 - 2,0m
 - 2,1m
- 42 Theo quy chuẩn hiện hành, chiều cao và chiều rộng bậc của tất cả các bậc thang phải thoả mãn yêu cầu về kích thước tổng của hai lần chiều cao cộng với chiều rộng bậc thang (2H+B):**
- Không nhỏ hơn 500mm và không lớn hơn 600mm (trừ cầu thang bộ trong cơ sở giáo dục mầm non có chiều cao bậc tối đa là 120 mm)
 - Không nhỏ hơn 550mm và không lớn hơn 650mm (trừ cầu thang bộ trong cơ sở giáo dục mầm non có chiều cao bậc tối đa là 120 mm)
 - Không nhỏ hơn 550mm và không lớn hơn 700mm (trừ cầu thang bộ trong cơ sở giáo dục mầm non có chiều cao bậc tối đa là 120 mm)
 - Không nhỏ hơn 600mm và không lớn hơn 700mm (trừ cầu thang bộ trong cơ sở giáo dục mầm non có chiều cao bậc tối đa là 120 mm)
- 43 Theo quy chuẩn hiện hành, yêu cầu về chiếu sáng tự nhiên cho nhà ở quy định:**
- Tất cả các căn hộ phải được chiếu sáng tự nhiên
 - Căn hộ từ 2 phòng trở lên cho phép tối đa 1 phòng không có chiếu sáng tự nhiên
 - Nhà ở tập thể: tối thiểu 40 % số phòng phải được chiếu sáng tự nhiên
 - Tất cả các nội dung trên
- 44 Quy chuẩn hiện hành về cửa sổ có quy định:**
- Cửa sổ các phòng từ tầng 6 trở lên chỉ được làm cửa lật hoặc cửa trượt
 - Cửa sổ các phòng từ tầng 7 trở lên chỉ được làm cửa lật hoặc cửa trượt
 - Cửa sổ các phòng từ tầng 8 trở lên chỉ được làm cửa lật hoặc cửa trượt
 - Cửa sổ các phòng từ tầng 9 trở lên chỉ được làm cửa lật hoặc cửa trượt
- 45 Theo quy chuẩn hiện hành, khoảng cách từ cửa ra vào căn hộ đến lối ra thoát nạn (buồng thang) không được:**
- Lớn hơn 20 m nếu cửa căn hộ mở ra hành lang cắt và không được lớn hơn 40m khi cửa căn hộ mở ra hành lang nằm giữa hai buồng thang
 - Lớn hơn 20 m nếu cửa căn hộ mở ra hành lang cắt và không được lớn hơn 50m khi cửa căn hộ mở ra hành lang nằm giữa hai buồng thang
 - Lớn hơn 25 m nếu cửa căn hộ mở ra hành lang cắt và không được lớn hơn 40m khi cửa căn hộ mở ra hành lang nằm giữa hai buồng thang
 - Lớn hơn 25 m nếu cửa căn hộ mở ra hành lang cắt và không được lớn hơn

Nội dung câu hỏi

- 50m khi cửa căn hộ mở ra hành lang nằm giữa hai buồng thang
- 46 Trong nhà ở và công trình công cộng, cửa, vách kính được sử dụng tại các nơi có người thường xuyên lui tới bên trong hoặc xung quanh công trình phải đáp ứng các yêu cầu tối thiểu sau:
1. Được bảo vệ tránh va đập
 2. Có thể chịu được tác động va đập mà không bị vỡ
 3. Nếu bị vỡ do va đập thì không gây nguy hiểm cho người sử dụng
- a. Đáp ứng tất cả các yêu cầu 1, 2 và 3
 - b. Cần đáp ứng một trong các yêu cầu 1, 2 và 3
 - c. Chỉ đáp ứng một yêu cầu 2
 - d. Phải đáp ứng yêu cầu 1 và 3

II. Thiết kế kết cấu công trình

1. Công trình dân dụng và công nghiệp

Nội dung câu hỏi

- 1 **Bản đồ phân vùng động đất của nước ta được chia làm mấy vùng?**
 - a. 1 vùng
 - b. 2 vùng
 - c. 3 vùng
 - d. 4 vùng
- 2 **Công trình không phải thiết kế chịu động đất nếu được xây dựng trong vùng có gia tốc nền thiết kế không vượt quá (g là gia tốc trọng trường):**
 - a. 0,01g
 - b. 0,03g
 - c. 0,04g
 - d. 0,06g
- 3 **Để hạn chế bề rộng khe nứt trong bê tông của dầm BTCT, cần phải**
 - a. Tăng bề dày lớp bảo vệ
 - b. Tăng lượng cốt đai
 - c. Tăng lượng cốt dọc
 - d. Cả 3 cách trên đều không đúng
- 4 **Để đảm bảo cấu kiện BTCT chịu uốn không bị phá hoại giòn, cần phải có biện pháp**
 - a. Hạn chế vùng nén của tiết diện bê tông
 - b. Tăng diện tích cốt thép dọc
 - c. Giảm lượng cốt đai
 - d. Cả ba cách trên đều đúng
- 5 **Khi tính tải trọng gió cho công trình cao, thành phần động của tải trọng gió được xác định thế nào?**
 - a. Bằng trọng lượng công trình nhân với một hệ số
 - b. Bằng thành phần tĩnh của tải trọng gió nhân với một hệ số
 - c. Tính theo sự giao động của công trình
 - d. Tính theo hệ số khí động của công trình
- 6 **Khi tính sàn có diện tích lớn, hoạt tải sử dụng có thể được giảm đi bằng hệ số. Hệ số này chỉ phụ thuộc vào:**
 - a. Độ cao của sàn trong ngôi nhà
 - b. Diện tích của sàn

Nội dung câu hỏi

- c. Loại phòng sử dụng
 - d. Diện tích của sàn và loại phòng sử dụng
- 7 **Đối với nhà nhiều tầng, để tính lực nén trong cột, tường, hoạt tải sử dụng trên các sàn có thể được giảm đi bằng hệ số. Hệ số này chỉ phụ thuộc vào:**
- a. Độ cao của ngôi nhà
 - b. Diện tích của sàn
 - c. Loại phòng sử dụng
 - d. Cả ba điều đều không đúng
- 8 **Trong công thức tính tải trọng gió lên công trình, hệ số k chỉ phụ thuộc vào:**
- a. Hình dạng của công trình và độ cao công trình
 - b. Hình dạng công trình và địa hình chung quanh công trình
 - c. Độ cao công trình và dạng địa hình chung quanh công trình
 - d. Địa điểm xây dựng và độ cao công trình
- 9 **Sức chịu tải của đất chỉ phụ thuộc vào:**
- a. Độ sâu đặt móng và lực dính của đất
 - b. Độ sâu đặt móng, góc ma sát trong và lực dính của đất
 - c. Độ sâu đặt móng, và góc ma sát trong của đất
 - d. Cả ba đều không đúng
- 10 **Thanh chịu tải trọng phân bố dạng bậc nhất (hình tam giác) thì biểu đồ mômen uốn có dạng gì?**
- a. Đường thẳng
 - b. Đường cong bậc 2
 - c. Đường cong bậc 3
 - d. Cả ba đều không đúng
- 11 **Thanh chịu tải trọng phân bố dạng bậc nhất (hình tam giác) thì biểu đồ lực cắt có dạng**
- a. Đường thẳng
 - b. Đường cong bậc 2
 - c. Đường cong bậc 3
 - d. Cả ba đều không đúng
- 12 **Khung một tầng hai nhịp, các cột cùng chiều cao và liên kết cứng với dầm, liên kết ngàm vào móng. Bậc siêu tĩnh của khung là**
- a. 3
 - b. 4
 - c. 5
 - d. 6
- 13 **Khi bố trí cốt thép chịu mômen âm cho dầm khung, theo kinh nghiệm không cần tính toán thì chiều dài của cốt thép này kéo dài khỏi cột bao nhiêu là hợp lý (L là nhịp dầm)**
- a. 0,2L
 - b. 0,25L
 - c. 0,3L
 - d. 0,4L
- 14 **Khi nối cốt thép CII bằng cách buộc, chiều dài đoạn nối phải ít nhất là (d là đường kính cốt thép)**
- a. 20d
 - b. 25d

Nội dung câu hỏi

- c. 35d
- d. 40d
- 15 Bản BTCT kê 4 cạnh được tính theo khớp dẻo thì mômen uốn được xác định như sau**
 - a. Giả thiết giá trị mômen tại gối rồi tính toán tiếp
 - b. Giả thiết giá trị mômen tại nhịp rồi tính toán tiếp
 - c. Giả thiết tỉ lệ các mômen gối rồi tính toán tiếp
 - d. Tra bảng lập sẵn
- 16 Bề cao của bản móng BTCT được quyết định chủ yếu bởi**
 - a. Điều kiện địa chất
 - b. Điều kiện chịu cắt
 - c. Điều kiện chịu uốn
 - d. Điều kiện chọc thủng
- 17 Trong dầm BTCT có chiều cao tiết diện h , phải đặt thêm các cốt thép phụ ở giữa chiều cao tiết diện khi h ít nhất là**
 - a. 40cm
 - b. 50cm
 - c. 60cm
 - d. 70cm
- 18 Trong cột BTCT có chiều cao tiết diện h , phải đặt thêm các cốt thép phụ ở giữa chiều cao tiết diện khi h ít nhất là**
 - a. 40cm
 - b. 50cm
 - c. 60cm
 - d. 70cm
- 19 Cột gạch được gia cố bằng các lưới thép đặt trong các mạch vữa. Cường độ của khối xây có cốt thép tăng tối đa bao nhiêu lần so với khối xây không cốt thép**
 - a. 2 lần
 - b. 1,5 lần
 - c. 1,2 lần
 - d. 2,5 lần
- 20 Bulông cường độ cao 8.8 được làm từ thép có các tính năng**
 - a. Giới hạn chảy 800Mpa, giới hạn bền 800Mpa
 - b. Giới hạn chảy 800Mpa, giới hạn bền 600Mpa
 - c. Giới hạn chảy 640Mpa, giới hạn bền 800Mpa
 - d. Giới hạn chảy 600Mpa, giới hạn bền 800Mpa
- 21 Cột thép chịu nén đúng tâm, tiết diện tổ hợp gồm hai nhánh và các thanh giằng. Các thanh giằng được tính toán theo**
 - a. Lực nén trong cột
 - b. Lực nén trong mỗi nhánh cột
 - c. Lực cắt thực tế
 - d. Lực cắt quy ước
- 22 Dầm liên tục ba nhịp tựa trên các gối khớp di động, trừ gối đầu tiên là khớp cố định. Số bậc siêu tĩnh của dầm này là:**
 - a. 1
 - b. 2
 - c. 3

Nội dung câu hỏi

- d. 4
- 23 **Khi biểu đồ mômen uốn trên một thanh có dạng parabol bậc hai thì biểu đồ lực cắt là:**
- Đường parabol
 - Đường thẳng song song với thanh
 - Đường thẳng nghiêng góc với thanh
 - Cả ba đều không đúng
- 24 **Tổ hợp tải trọng cơ bản gồm:**
- Tải trọng thường xuyên
 - Tải trọng thường xuyên và một tải trọng tạm thời
 - Tải trọng thường xuyên và các tải trọng tạm thời
 - Cả ba đều đúng
- 25 **Vùng áp lực gió của nước ta được chia làm:**
- 3 vùng
 - 4 vùng
 - 5 vùng
 - 2 vùng
- 26 **Độ lún cho phép của móng nhà khung BTCT là:**
- 3cm
 - 4cm
 - 6cm
 - 8cm
- 27 **Bê tông cấp độ bền B15 tương đương với mác bê tông nào dưới đây:**
- M100
 - M150
 - M200
 - M250
- 28 **Mác bê tông M250 tương đương với cấp độ bền nào dưới đây:**
- B10
 - B15
 - B20
 - B25
- 29 **Cốt thép CII tương đương với loại thép nào dưới đây:**
- CT3
 - CT5
 - CT34
 - CT38
- 30 **Bản sàn BTCT kích thước 4m x7m đặt trên tường theo chu vi làm việc theo sơ đồ nào dưới đây:**
- Bản kiểu dầm
 - Bản làm việc 1 phương
 - Bản làm việc 2 phương
 - Bản công xôn
- 31 **Cốt thép đai của dầm BTCT được xác định theo:**
- Tính toán với lực cắt
 - Tính toán với mômen
 - Tính toán với cả mômen và lực cắt

Nội dung câu hỏi

- d. Đường kính của cốt dọc
- 32 **Để giảm bề rộng của vết nứt trong cấu kiện BTCT chịu uốn, có thể dùng cách**
- Tăng lượng cốt thép dọc
 - Tăng giá trị mô đun đàn hồi của bê tông
 - Tăng lượng cốt thép đai
 - Cả ba cách đều không đúng
- 33 **Thép làm kết cấu thì tính chất cơ học nào là quan trọng nhất:**
- Giới hạn bền
 - Giới hạn chảy
 - Độ dẫn lớn nhất
 - Độ dai va chạm
- 34 **Bulông cấp bền 4.6 có nghĩa là gì:**
- Giới hạn chảy là 400MPa và giới hạn bền là 600Mpa
 - Giới hạn chảy là 200MPa và giới hạn bền là 400Mpa
 - Giới hạn chảy là 240MPa và giới hạn bền là 600Mpa
 - Giới hạn chảy là 240MPa và giới hạn bền là 400MPa
- 35 **Cường độ chịu nén của khối xây gạch phụ thuộc chủ yếu vào?**
- Cường độ của gạch
 - Cường độ của vữa
 - Cường độ của xi măng
 - Bề dày của mạch vữa
- 36 **Trong cột BTCT có chiều cao tiết diện h, phải đặt thêm các cốt thép phụ ở giữa chiều cao tiết diện khi h ít nhất là:**
- 40cm
 - 50cm
 - 60cm
 - 70cm
- 37 **Hệ số khí động để tính tải trọng gió tác động lên công trình phụ thuộc vào?**
- Độ cao của công trình
 - Hình dạng của công trình
 - Địa hình chung quanh công trình
 - Cả ba điều đều không đúng
- 38 **Trong bản sàn BTCT kê bốn cạnh chịu lực hai phương, cốt thép ở nhịp theo phương ngắn phải đặt như thế nào so với cốt thép theo phương dài**
- Đặt trên
 - Đặt dưới
 - Đặt thế nào cũng được
 - Cả ba cách đều đúng
- 39 **Khi thiết kế kết cấu BTCT phải xét mấy loại trạng thái giới hạn (TTGH)**
- 1 TTGH
 - 2 TTGH
 - 3 TTGH
 - 4 TTGH

2. Thiết kế Công trình giao thông

2.1. Thiết kế Đường bộ

Nội dung câu hỏi

Nội dung câu hỏi

- 1 **Trong thiết kế mặt đường bê tông xi măng theo Quyết định 32-30 của Bộ giao thông vận tải thì cần kiểm tra cường độ kéo uốn của tấm bê tông xi măng khi tải trọng bánh xe đặt ở đâu?**
 - a. Tải trọng xe đặt giữa tấm
 - b. Tải trọng xe đặt ở góc tấm
 - c. Tải trọng xe đặt ở giữa cạnh dài của tấm
 - d. Phải kiểm tra cả 3 vị trí trên
- 2 **Trong thiết kế mặt đường bê tông xi măng theo quy trình thiết kế đáo đường cứng 22TCN223-95 cần kiểm tra chiều dày của tấm bê tông xi măng khi tải trọng bánh xe đặt ở đâu?**
 - a. Tải trọng xe đặt giữa tấm
 - b. Tải trọng xe đặt ở góc tấm
 - c. Tải trọng xe đặt ở giữa cạnh dài của tấm
 - d. Phải kiểm tra cả 3 vị trí trên chọn chiều dày lớn nhất
- 3 **Kiểm toán kết cấu áo đường mềm đối với mặt đường cấp cao A1 phải kiểm toán theo các thái giới hạn nào?**
 - a. Kiểm toán cường độ chung kết cấu
 - b. Kiểm toán cắt trượt nền đất
 - c. Kiểm toán ứng suất kéo uốn của lớp mặt bê tông nhựa
 - d. Kiểm toán tất cả trạng thái giới hạn nêu trên
- 4 **Khi thiết kế mặt đường bê tông nhựa, phải kiểm tra cường độ kéo uốn lớp bê tông nhựa, vị trí kiểm tra là đâu trong các phương án sau?**
 - a. Kiểm tra tại mặt trên lớp bê tông nhựa
 - b. Kiểm tra tại vị trí giữa lớp bê tông nhựa
 - c. Kiểm tra tại vị trí 2/3 từ mặt bê tông nhựa
 - d. Kiểm tra tại vị trí đáy lớp bê tông nhựa
- 5 **Độ lún cho phép còn lại tại các vị trí đắp trên nền đất yếu, gần móng cầu, trong thời hạn 15 năm sau khi thi công xong kết cấu mặt , với đường cấp cao A1, độ lún cho phép là bao nhiêu trong các giá trị sau?**
 - a. Độ lún còn lại ≤ 10 cm
 - b. Độ lún còn lại ≤ 20 cm
 - c. Độ lún còn lại ≤ 30 cm
 - d. Độ lún còn lại ≤ 40 cm
- 6 **Độ lún cho phép còn lại tại các vị trí đắp trên nền đất yếu, gần móng cầu, trong thời hạn 15 năm sau khi thi công xong kết cấu mặt , với đường cấp III hoặc IV tốc độ thiết kế 60Km/h có tầng mặt cấp cao A1, độ lún cho phép là bao nhiêu trong các giá trị sau?**
 - a. Độ lún còn lại ≤ 10 cm
 - b. Độ lún còn lại ≤ 20 cm
 - c. Độ lún còn lại ≤ 30 cm
 - d. Độ lún còn lại ≤ 40 cm
- 7 **Khi xác định lưu lượng xe tính toán để xác định Eyc mặt đường phải xét đến hệ số ảnh hưởng của số làn xe. Trong trường hợp đường có 4 làn xe có dải phân cách giữa thì hệ số phân phối trục xe f chọn là bao nhiêu? Trong các trường hợp sau**
 - a. Hệ số $f = 1$

Nội dung câu hỏi

- b. Hệ số $f = 0,55$
 - c. Hệ số $f = 0,35$
 - d. Hệ số $f = 0,3$
- 8** Khi xác định lưu lượng xe tính toán để xác định Eyc mặt đường phải xét đến hệ số ảnh hưởng của số làn xe. Trong trường hợp đường có 2 hoặc 3 làn xe không có dải phân cách thì hệ số phân phối trục xe f chọn là bao nhiêu? Trong các trường hợp sau
- a. Hệ số $f = 1$
 - b. Hệ số $f = 0,55$
 - c. Hệ số $f = 0,35$
 - d. Hệ số $f = 0,3$
- 9** Tốc độ cho phép lưu hành trên đường là phương án nào trong phương án sau:
- a. Là tốc độ thiết kế của đường
 - b. Là tốc độ quy định theo cấp hạng kỹ thuật của đường
 - c. Là tốc độ tối thiểu xe chạy trên đường
 - d. Là tốc độ lưu hành cho phép phụ thuộc vào tình trạng thực tế của đường do cơ quan quản lý đường quy định
- 10** Độ bằng phẳng của mặt đường có thể dùng thước 3 mét để kiểm tra. Đối với mặt đường cấp cao A₁ (bê tông nhựa, bê tông xi măng) thì quy định nào đúng trong các phương án sau:
- a. 70% số khe hở dưới 3mm và 30% số khe hở phải dưới 5 mm
 - b. 20% số khe hở dưới 3mm và 80% số khe hở phải dưới 5 mm
 - c. 30% số khe hở dưới 3mm và 70% số khe hở phải dưới 5 mm
 - d. 40% số khe hở dưới 3mm và 60% số khe hở phải dưới 5 mm
- 11** Trong tiêu chuẩn thiết kế đường quy định cao độ thiết kế nền đường. Quy định nào trong 4 trường hợp sau đây là đúng và đủ?
- a. Cao độ thiết kế của nền đường là cao độ ở tim đường
 - b. Cao độ thiết kế của nền đường là cao độ ở tim đường. Khi có hai nền đường độc lập sẽ có hai cao độ thiết kế trên hai mặt cắt dọc riêng biệt
 - c. Cao độ thiết kế của nền đường là cao độ vai đường
 - d. Cao độ thiết kế của nền đường là cao độ mép mặt đường
- 12** Khi thiết kế rãnh biên qua khu dân cư chọn phương án nào là hợp lý?
- a. Rãnh đất hoặc rãnh xây hình thang
 - b. Rãnh đất hoặc rãnh xây hình tam giác
 - c. Rãnh bê tông nửa tròn
 - d. Rãnh xây hoặc bê tông xi măng có lát các tấm đan che kín, có hệ thống thu nước mưa
- 13** Độ bằng phẳng của mặt đường có thể dùng thước 3 mét để kiểm tra. Đối với mặt đường cấp cao A₂ (bê tông nhựa nguội, trên có láng mặt, thấm nhập nhựa, láng nhựa) thì quy định nào đúng trong các phương án sau:
- a. Tất cả phải dưới 5 mm
 - b. 20% số khe hở dưới 3mm và 80% số khe hở phải dưới 5 mm
 - c. 30% số khe hở dưới 3mm và 70% số khe hở phải dưới 5 mm
 - d. 40% số khe hở dưới 3mm và 60% số khe hở phải dưới 5 mm
- 14** Cường độ kết cấu áo đường mềm được đặc trưng bởi giá trị nào? Trong các phương án sau?
- a. Mô đun đàn hồi của các lớp mặt đường

Nội dung câu hỏi

- b. Mô đun đàn hồi của các lớp móng đường
 - c. Mô đun đàn hồi của lớp nền đất dưới kết cấu áo đường
 - d. Mô đun đàn hồi chung của các lớp trong kết cấu áo đường và nền đất
- 15 **Khi thiết kế đường cao tốc ở vùng địa hình núi, đồi cao và vùng địa hình khó khăn người ta quy định chọn vận tốc hợp lý để giảm kinh phí xây dựng. Trong các phương án sau chọn phương án nào là hợp lý?**
- a. Tốc độ thiết kế 100- 120 km/h
 - b. Tốc độ thiết kế 80- 100 km/h
 - c. Tốc độ thiết kế 60- 80 km/h
 - d. Tốc độ thiết kế 50 – 60 km/h
- 16 **Khi thiết kế đường cao tốc ở vùng đồng bằng. Trong các phương án sau chọn phương án nào là đúng với quy định tiêu chuẩn?**
- a. Tốc độ thiết kế 120- 130 km/h
 - b. Tốc độ thiết kế 100- 120 km/h
 - c. Tốc độ thiết kế 80- 100 km/h
 - d. Tốc độ thiết kế 60- 80 km/h
- 17 **Khi thiết kế đường ô tô cao tốc để đảm bảo an toàn chạy xe, người ta quy định chiều dài tối đa các đoạn thẳng. Các phương án sau phương án nào đúng?**
- a. Chiều dài tối đa 10 km
 - b. Chiều dài tối đa 6 km
 - c. Chiều dài tối đa 4 km
 - d. Chiều dài tối đa 2 km
- 18 **Về mặt cấu tạo nút giao thông cùng mức chia làm mấy loại?**
- a. 1 loại
 - b. 2 loại
 - c. 3 loại
 - d. 4 loại
- 19 **Trong các đường cong bằng bán kính nhỏ phải bố trí siêu cao, độ dốc siêu cao phụ thuộc vào vận tốc thiết kế và bán kính đường cong. Tiêu chuẩn thiết kế quy định độ dốc tối đa và độ dốc tối thiểu. Các phương án sau phương án nào đúng với quy định?**
- a. Độ dốc siêu cao tối đa 10%, tối thiểu 2%
 - b. Độ dốc siêu cao tối đa 8%, tối thiểu 2%
 - c. Độ dốc siêu cao tối đa 6%, tối thiểu 2%
 - d. Độ dốc siêu cao tối đa 4%, tối thiểu 2%
- 20 **Trên các tuyến đường có bố trí các tuyến xe buýt, để đảm bảo an toàn tiêu chuẩn thiết kế quy định có thể sử dụng loại chỗ dừng đơn giản hoặc chỗ dừng cách ly. Với các phương án sau, phương án nào đúng?**
- a. Trên đường $V_{tk} \geq 40$ km/h, nhất thiết phải thiết kế chỗ dừng cách ly
 - b. Trên đường $V_{tk} \geq 60$ km/h, nhất thiết phải thiết kế chỗ dừng cách ly
 - c. Trên đường $V_{tk} \geq 80$ km/h, nhất thiết phải thiết kế chỗ dừng cách ly
 - d. Trên đường $V_{tk} \geq 100$ km/h, nhất thiết phải thiết kế chỗ dừng cách ly
- 21 **Khi thiết kế một tuyến đường ô tô, tiêu chuẩn quy định chiều dài tối thiểu thống nhất theo một cấp để đảm bảo an toàn. Đường từ cấp IV trở lên chiều dài tối thiểu quy định là bao nhiêu trong các phương án sau?**
- a. Chiều dài tối thiểu 5 km.
 - b. Chiều dài tối thiểu 10 km.

Nội dung câu hỏi

- c. Chiều dài tối thiểu 15 km.
d. Chiều dài tối thiểu 20 km
- 22 **Biển báo hiệu đường bộ được phân thành mấy nhóm? Các phương án sau phương án nào đúng?**
- a. Có 3 nhóm biển báo hiệu đường bộ
b. Có 4 nhóm biển báo hiệu đường bộ
c. Có 5 nhóm biển báo hiệu đường bộ
d. Có 6 nhóm biển báo hiệu đường bộ
- 23 **Khi thiết kế mặt đường cho đường phố và đường ít quan trọng ở đô thị thì dùng tải trọng trục nào để tính toán trong các phương án sau?**
- a. Tải trọng trục 12.000 daN
b. Tải trọng trục 10.000 daN
c. Tải trọng trục 9.500 daN
d. Tải trọng trục 8.000 daN
- 24 **Khi thiết kế mặt đường cho đường trục chính đô thị thì dùng tải trọng nào để tính toán trong các phương án sau?**
- a. Tải trọng trục 12.000 daN
b. Tải trọng trục 10.000 daN
c. Tải trọng trục 9.500 daN
d. Tải trọng trục 8.000 daN
- 25 **Độ bằng phẳng mặt đường được đánh giá qua chỉ số độ gồ ghề quốc tế IRI (m/km). Với đường vận tốc thiết kế $V_{tk} = 100 - 120$ km/h, làm mới thì IRI yêu cầu phải là phương án nào trong số phương án sau?**
- a. Chỉ số IRI yêu cầu $\leq 2,0$
b. Chỉ số IRI yêu cầu $\leq 2,2$
c. Chỉ số IRI yêu cầu $\leq 2,5$
d. Chỉ số IRI yêu cầu $\leq 4,0$
- 26 **Độ bằng phẳng mặt đường được đánh giá qua chỉ số độ gồ ghề quốc tế IRI (m/km). Với đường vận tốc thiết kế $V_{tk} = 100 - 120$ km/h, cải tạo, nâng cấp thì IRI yêu cầu phải là phương án nào trong số phương án sau?**
- a. Chỉ số IRI yêu cầu $\leq 2,5$
b. Chỉ số IRI yêu cầu $\leq 2,8$
c. Chỉ số IRI yêu cầu $\leq 3,0$
d. Chỉ số IRI yêu cầu $\leq 5,0$
- 27 **Độ bằng phẳng mặt đường được đánh giá qua chỉ số độ gồ ghề quốc tế IRI (m/km). Với đường vận tốc thiết kế $V_{tk} = 60$ km/h, làm mới thì IRI yêu cầu phải là phương án nào trong số phương án sau?**
- a. Chỉ số IRI yêu cầu $\leq 2,0$
b. Chỉ số IRI yêu cầu $\leq 2,2$
c. Chỉ số IRI yêu cầu $\leq 2,5$
d. Chỉ số IRI yêu cầu $\leq 4,0$
- 28 **Độ bằng phẳng mặt đường được đánh giá qua chỉ số độ gồ ghề quốc tế IRI (m/km). Với đường vận tốc thiết kế $V_{tk} = 60$ km/h, cải tạo, nâng cấp thì IRI yêu cầu phải là phương án nào trong số phương án sau?**
- a. Chỉ số IRI yêu cầu $\leq 2,5$
b. Chỉ số IRI yêu cầu $\leq 2,8$
c. Chỉ số IRI yêu cầu $\leq 3,0$

Nội dung câu hỏi

- d. Chỉ số IRI yêu cầu $\leq 5,0$
- 29 **Trong tiêu chuẩn thiết kế đường ô tô TCVN 4054 – 2005 ngoài đường ô tô cao tốc, có các phương án phân loại dưới đây. Phương án nào đúng?**
- Đường có 6 cấp, từ cấp I tới cấp VI
 - Đường có 5 cấp, từ cấp I tới cấp V
 - Đường có 4 cấp, từ cấp I tới cấp IV
 - Đường có 3 cấp, từ cấp I tới cấp III
- 30 **Theo tiêu chuẩn thiết kế đường giao thông nông thôn TCVN 10380 : 2014 đường giao thông nông thôn có mấy cấp? chọn phương án đúng?**
- Có 1 cấp A
 - Có 2 cấp A, B
 - Có 3 cấp A, B, C
 - Có 4 cấp A, B, C, D
- 31 **Tốc độ thiết kế của đường được hiểu thế nào?**
- Tốc độ lớn nhất cho phép xe chạy trên đường
 - Tốc độ khai thác của đường
 - Là tốc độ được dùng để tính toán các chỉ tiêu kỹ thuật chủ yếu của đường trong trường hợp khó khăn
 - Tốc độ trung bình xe chạy trên đường
- 32 **Chiều rộng một làn xe trong tiêu chuẩn thiết kế đường TCVN 4054 – 2005 có mấy loại kích thước? Phương án nào đúng và đủ?**
- Có các chiều rộng 3,75 m, 3,5 mét, 3,0 m và 2,75 m.
 - Có các chiều rộng 3,75 m, 3,5 mét và 3,0 m.
 - Có các chiều rộng 3,75 m, 3,5 mét
 - Chỉ có chiều rộng 3,5 m
- 33 **Trong tiêu chuẩn thiết kế yếu tố hình học của đường quy định mấy loại bán kính đường cong nằm tối thiểu? phương án nào đúng và đủ.**
- Bán kính đường cong nằm tối thiểu giới hạn
 - Bán kính đường cong tối thiểu giới hạn, tối thiểu thông thường
 - Bán kính đường cong tối thiểu giới hạn, tối thiểu không siêu cao
 - Bán kính tối thiểu giới hạn, tối thiểu thông thường và tối thiểu không siêu cao
- 34 **Trong tiêu chuẩn thiết kế yếu tố hình học của đường quy định trong trường hợp nào phải bố trí đường cong chuyển tiếp.**
- Khi vận tốc thiết kế $V_{tk} \geq 30$ km/h
 - Khi vận tốc thiết kế $V_{tk} \geq 40$ km/h
 - Khi vận tốc thiết kế $V_{tk} \geq 60$ km/h
 - Khi vận tốc thiết kế $V_{tk} \geq 80$ km/h
- 35 **Trong thiết kế đường việc phối hợp giữa các yếu tố tuyến nhằm mục đích gì**
- Tạo tầm nhìn tốt, cung cấp thông tin cho người lái xe để kịp thời xử trí các tình huống
 - Tạo tâm lý thoải mái cho người lái, ít mệt nhọc, năng suất cao
 - Tạo cho công trình phù hợp với cảnh quan, góp phần nâng cao vẻ đẹp khu vực đặt tuyến
 - Để đạt tất cả mục đích nêu trên
- 36 **Trong tiêu chuẩn thiết kế đường quy định độ dốc dọc lớn nhất tùy thuộc vào cấp hạng đường và điều kiện địa hình. Trường hợp đường cấp I đồng bằng thì độ**

Nội dung câu hỏi

- dốc dọc lớn nhất là bao nhiêu?**
- Độ dốc dọc lớn nhất 3%
 - Độ dốc dọc lớn nhất 4%
 - Độ dốc dọc lớn nhất 5%
 - Độ dốc dọc lớn nhất 6%
- 37 Trong tiêu chuẩn thiết kế đường quy định độ dốc dọc lớn nhất tùy thuộc vào cấp hạng đường và điều kiện địa hình. Trường hợp đường cấp III, miền núi thì độ dốc dọc lớn nhất là bao nhiêu?**
- Độ dốc dọc lớn nhất 4%
 - Độ dốc dọc lớn nhất 5%
 - Độ dốc dọc lớn nhất 6%
 - Độ dốc dọc lớn nhất 7%
- 38 Quy định về hệ số đầm chặt đất nền đường phụ thuộc vào các yếu tố nào?**
- Phụ thuộc vào nền đường đào, đắp
 - Phụ thuộc vào cấp hạng kỹ thuật của đường
 - Phụ thuộc vào chiều sâu từ đáy áo đường xuống
 - Phụ thuộc vào cả 3 yếu tố trên
- 39 Trong tiêu chuẩn thiết kế đường đô thị TCXDVN104: 2007 phân loại đường phố trong đô thị thành mấy loại.?**
- Có 4 loại đường đô thị
 - Có 3 loại đường đô thị
 - Có 2 loại đường đô thị
 - Có 1 loại đường đô thị
- 40 Trong tiêu chuẩn thiết kế đường đô thị TCXDVN104: 2007 phân loại quảng trường trong đô thị thành mấy loại?**
- Có 1 loại quảng trường
 - Có 2 loại quảng trường
 - Có 3 loại quảng trường
 - Có 4 loại quảng trường
- 41 Trong tiêu chuẩn thiết kế đường TCVN 4054 – 2005, lưu lượng thiết kế là lưu lượng xe con được quy đổi từ các loại xe khác, thông qua mặt cắt trong ngày đêm, tính cho năm tương lai. Với đường cấp I, II, năm tương lai quy định là năm nào trong các phương án sau?**
- Năm thứ 10
 - Năm thứ 15
 - Năm thứ 20
 - Năm thứ 25
- 42 Trong tiêu chuẩn thiết kế đường TCVN 4054 – 2005, lưu lượng thiết kế là lưu lượng xe con được quy đổi từ các loại xe khác, thông qua mặt cắt trong ngày đêm, tính cho năm tương lai. Với đường cấp III, IV, năm tương lai quy định là năm nào trong các phương án sau?**
- Năm thứ 10
 - Năm thứ 15
 - Năm thứ 20
 - Năm thứ 25
- 43 Trong tiêu chuẩn thiết kế đường TCVN 4054 – 2005, lưu lượng thiết kế là lưu**

Nội dung câu hỏi

lượng xe con được quy đổi từ các loại xe khác, thông qua mặt cắt trong ngày đêm, tính cho năm tương lai. Với đường cấp V, VI và đường nâng cấp, năm tương lai quy định là năm nào trong các phương án sau?

- a. Năm thứ 10
 - b. Năm thứ 15
 - c. Năm thứ 20
 - d. Năm thứ 25
- 44 **Độ dốc ngang của mặt đường trên các đoạn thẳng được quy định để đảm bảo thoát nước mưa, phụ thuộc vào loại mặt đường. Với mặt đường bê tông xi măng và bê tông nhựa chọn độ dốc ngang bao nhiêu là đúng?**
- a. Độ dốc ngang 1,5 – 2,0 %
 - b. Độ dốc ngang 1,5 – 3,0 %
 - c. Độ dốc ngang 2,0 – 3,0 %
 - b. Độ dốc ngang 3,0 – 4,0 %
- 45 **Trong tiêu chuẩn thiết kế đường TCVN 4054 – 2005 quy định: H là chiều cao tính không, tính từ điểm cao nhất của phần xe chạy (chưa xét đến chiều cao dự trữ nâng cao mặt đường khi sửa chữa, cải tạo, nâng cấp); h chiều cao tính không ở mép ngoài lề đường. Khi thiết kế đường cấp I, II, III chọn các giá trị nào trong các phương án sau:**
- a. $H = 5,0, h = 4,5$ m
 - b. $H = 4,75, h = 4,0$ m
 - c. $H = 4,5, h = 4,0$ m
 - d. $H = 4,25, h = 4,0$ m
- 46 **Trong tiêu chuẩn thiết kế đường TCVN 4054 – 2005 quy định: H là chiều cao tính không, tính từ điểm cao nhất của phần xe chạy (chưa xét đến chiều cao dự trữ nâng cao mặt đường khi sửa chữa, cải tạo, nâng cấp); h chiều cao tính không ở mép ngoài lề đường. Khi thiết kế đường cấp IV và thấp hơn chọn các giá trị nào trong các phương án sau:**
- a. $H = 5,0, h = 4,5$ m
 - b. $H = 4,75, h = 4,0$ m
 - c. $H = 4,5, h = 4,0$ m
 - d. $H = 4,25, h = 4,0$ m
- 47 **Trong tiêu chuẩn thiết kế mặt đường, phân ra mấy loại tầng mặt đường (cấp mặt đường)?**
- a. Chỉ có 1 loại tầng mặt đường
 - b. Có 2 loại tầng mặt đường
 - c. Có 3 loại tầng mặt đường
 - d. Có 4 loại tầng mặt đường
- 48 **Tải trọng tính toán mặt đường mềm, đối với đường ngoài đô thị được quy định tải trọng trục xe. Tải trọng quy định là bao nhiêu?**
- a. Tải trọng trục 12 KN
 - b. Tải trọng trục 14 KN
 - c. Tải trọng trục 10KN
 - d. Tải trọng trục 8 KN
- 49 **Tải trọng tính toán mặt đường cứng, đối với đường ngoài đô thị được quy định tải trọng trục xe. Tải trọng quy định là bao nhiêu?**
- a. Tải trọng trục 12 KN

Nội dung câu hỏi

- b. Tải trọng trục 14 KN
 - c. Tải trọng trục 10KN
 - d. Tải trọng trục 8 KN
- 50 **Khi khảo sát đường phải đo cao tổng quát để tính cao độ các mốc, sai số giữa hai lần đo $f_h = a \cdot \sqrt{L}$, trong đó f_h tính bằng mm, L khoảng cách giữa hai mốc tính bằng Km; a. giá trị cho dưới đây. Trong các phương án đưa ra chọn phương án đúng.**
- a. $f_h = 20 \cdot \sqrt{L}$
 - b. $f_h = 30 \cdot \sqrt{L}$
 - c. $f_h = 40 \cdot \sqrt{L}$
 - d. $f_h = 40 \cdot \sqrt{L}$
- 51 **Khi khảo sát đường phải đo cao chi tiết các cọc để khớp với cao độ các mốc, sai số giữa hai lần đo $f_h = a \cdot \sqrt{L}$, trong đó f_h tính bằng mm, L khoảng cách giữa hai mốc tính bằng Km; a. giá trị cho dưới đây. Trong các phương án đưa ra chọn phương án đúng.**
- a. $f_h = 20 \cdot \sqrt{L}$
 - b. $f_h = 30 \cdot \sqrt{L}$
 - c. $f_h = 40 \cdot \sqrt{L}$
 - d. $f_h = 50 \cdot \sqrt{L}$
- 52 **Khi thiết kế cầu nhỏ, công phải căn cứ vào lưu lượng được tính toán với tần suất quy định tùy vào cấp đường. Với đường cấp I, II tần suất tính toán là bao nhiêu?**
- a. Tần suất 1%
 - b. Tần suất 2%
 - c. Tần suất 4%
 - d. Tần suất 5%
- 53 **Khi thiết kế cầu nhỏ, công phải căn cứ vào lưu lượng được tính toán với tần suất quy định tùy vào cấp đường. Với đường cấp III đến VI tần suất tính toán là bao nhiêu?**
- a. Tần suất 1%
 - b. Tần suất 2%
 - c. Tần suất 4%
 - d. Tần suất 5%
- 54 **Khi thiết kế khẩu độ cầu phải căn cứ vào lưu lượng được tính toán với tần suất quy định tùy vào loại cầu. Với cầu lớn, cầu trung tần suất tính toán là bao nhiêu?**
- a. Tần suất 1%
 - b. Tần suất 2%
 - c. Tần suất 4%
 - d. Tần suất 5%
- 55 **Để dẫn hướng xe chạy an toàn thì tại những vị trí có ta luy âm lớn hơn giá trị quy định, đường cong bán kính nhỏ, đường dẫn lên cầu phải bố trí cọc tiêu. Theo quy định chiều cao bao nhiêu phải bố trí cọc tiêu?**
- a. Khi chiều cao ta luy từ 1,0 m
 - b. Khi chiều cao ta luy từ 1,5 m
 - c. Khi chiều cao ta luy từ 2,0 m
 - d. Khi chiều cao ta luy từ 2,5 m

Nội dung câu hỏi

- 56 Để đảm bảo an toàn xe chạy thì tại những vị trí nền đường đắp cao lớn hơn giá trị quy định, đường dẫn lên cầu, cầu cạn... phải bố trí lan can phòng hộ. Theo quy định chiều cao bao nhiêu phải bố trí lan can phòng hộ?
- Khi chiều cao hơn 2,0 m
 - Khi chiều cao hơn 3,0 m
 - Khi chiều cao hơn 4,0 m
 - Khi chiều cao hơn 5,0 m
- 57 Khi khảo sát lập thiết kế kỹ thuật tuyến đường, quy định phải đo dài tổng quát để đóng các cọc H, cọc Km, quy định sai số cho phép hai lần đo $f_1 = 1/a$. L, f_1 sai số tính bằng mét, L chiều dài đo tính bằng mét, a giá trị cho dưới đây. Trong các phương án đưa ra chọn phương án đúng.
- $f_1 = 1/100$. L
 - $f_1 = 1/500$. L
 - $f_1 = 1/1000$. L
 - $f_1 = 1/1500$. L
- 58 Khi khảo sát lập thiết kế kỹ thuật tuyến đường, quy định phải đo dài chi tiết để đóng các cọc, chỉ cần đo một lần khớp vào H, cọc Km, quy định sai số cho phép $f_1 = 1/a$. L, f_1 sai số tính bằng mét, L chiều dài đo tính bằng mét, a giá trị cho dưới đây. Trong các phương án đưa ra chọn phương án đúng.
- $f_1 = 1/100$. L
 - $f_1 = 1/500$. L
 - $f_1 = 1/1000$. L
 - $f_1 = 1/1500$. L

2.2. Thiết kế Đường sắt

Nội dung câu hỏi

- 1 Những loại hình đường sắt nào cần thiết phải sử dụng đường ray không khe nối?
- Đường sắt có tốc độ nhỏ hơn 120 km/h
 - Đường sắt cao tốc
 - Đường sắt đô thị
 - Cả đáp án b và c
- 2 Lực cản đường cong cần phải được xét tới trong trường hợp nào sau đây?
- Khi tính toán vận tốc chạy tàu lớn nhất cho phép trên đường cong
 - Khi tính toán khối lượng đoàn tàu khai thác trên tuyến
 - Khi thiết kế độ dốc trắc dọc mà yếu tố trắc dọc này nằm trên đường cong
 - Cả ba đáp án trên
- 4 Khu vực điều chỉnh của đường sắt không khe nối dùng để:
- Điều chỉnh khe hở mỗi nối ray
 - Điều chỉnh ứng suất nhiệt
 - Giải phóng ứng suất nhiệt
 - Cho ray co giãn tự do
- 5 Trên đường sắt không khe nối thì ray có được co giãn hay không?
- Không được
 - Được co giãn ở khu vực điều chỉnh
 - Được co giãn ở khu vực co giãn
 - Cả hai đáp án b và đáp án c
- 6 Tại sao độ dốc dọc tối đa cho phép trên các tuyến đường sắt đô thị lại có thể lớn

Nội dung câu hỏi

hơn so với các tuyến đường sắt quốc gia?

- Vì trên tuyến đường sắt đô thị sử dụng sức kéo điện
- Vì đường sắt đô thị chỉ phục vụ chở hành khách nên khối lượng đoàn tàu nhẹ
- Do yêu cầu khắc phục cao độ rất nhanh của tuyến đường sắt đô thị
- Cả ba đáp án trên

7 Để đảm bảo tính hợp lý trong việc phối hợp thiết kế giữa bình đồ và trắc dọc, khi địa hình khó khăn thì việc lựa chọn bán kính đường cong, chiều dài hoãn hòa ở khu vực gần ga hoặc đỉnh dốc lớn như thế nào là hợp lý?

- Bán kính lớn, chiều dài hoãn hòa lớn
- Bán kính lớn, chiều dài hoãn hòa nhỏ
- Bán kính nhỏ, chiều dài hoãn hòa nhỏ
- Bán kính nhỏ, chiều dài hoãn hòa lớn

8 Mục đích của việc bố trí điểm đổi dốc theo bình đồ?

- Để đảm bảo tàu chạy an toàn và êm thuận
- Để thực hiện siêu cao một cách dễ dàng và chính xác
- Để đường cong nối dốc đứng của trắc dọc trùng với đường cong hoãn hòa trên bình đồ
- Để đường cong nối dốc đứng của trắc dọc không trùng với đường cong hoãn hòa trên bình đồ

9 Trước khi về ga giả sử cần thiết kế 3 đường cong liên tiếp, hãy chỉ ra tập hợp bán kính đường cong nào là hợp lý nhất?

- 1000 – 800 – 600 m – Ga
- 800 – 800 – 800 m – Ga
- 600 – 800 – 1000 m – Ga
- 1000 – 600 – 800 m – Ga

10 Khi nền ga nằm trên trắc dọc hình lồi thì đoạn dốc trước ga cần thiết kế :

- Độ dốc lớn để tàu ra ga có khả năng tăng tốc nhanh
- Đảm bảo đoàn tàu dừng đỗ an toàn
- Trên chiều dài tối thiểu bằng chiều dài đoàn tàu phải đảm bảo điều kiện khởi động
- Cả đáp án b và c

11 Để đánh giá việc vạch tuyến của một đoạn tuyến là khó khăn có thể dựa vào những thông số nào sau đây?

- Các thông số về bình đồ và trắc dọc tuyến
- Khối lượng công tác xây dựng và giá thành xây dựng
- Số lượng công trình nhân tạo lớn như : cầu, hầm, ...
- Cả ba đáp án trên

12 Khổ giới hạn tiếp giáp kiến trúc trên đường cong được nói rộng như thế nào so với khổ giới hạn tiếp giáp kiến trúc trên đường thẳng?

- Nới rộng về phía bụng đường cong
- Nới rộng về phía lưng đường cong
- Nới rộng về cả phía bụng và phía lưng đường cong
- Cả 3 đáp án trên đều đúng

13 Trên đường cong bề rộng mặt nền đường được nới rộng về phía nào?

- Lưng đường cong
- Bụng đường cong
- Nới đều sang cả hai bên lưng và bụng đường cong

Nội dung câu hỏi

- d. Cả ba đáp án trên đều đúng
- 14 **Năng lực vận chuyển của một tuyến, đoạn tuyến đường sắt là :**
- Khả năng vận chuyển được khối lượng hàng hóa
 - Số lượng đôi tàu thông qua trong một ngày đêm
 - Khả năng vận chuyển được khối lượng hàng hóa và hành khách quy đổi
 - Đáp án b hoặc đáp án c tùy theo khổ đường và cấp đường
- 15 **Tốc độ thiết kế của tuyến đường sắt là trị số tốc độ :**
- Lớn nhất của đầu máy khai thác trên tuyến đường
 - Áp dụng trong tính toán, thiết kế, xây lắp các cấu trúc thành phần của tuyến đường sắt
 - Mà phương tiện giao thông đường sắt không được phép chạy quá
 - Cả đáp án b và đáp án c
- 16 **Bề rộng mặt nền đường sắt được nói rộng trong trường hợp nào?**
- Trong phạm vi đường cong
 - Phạm vi trên cầu, trong hầm
 - Trong ga
 - Tất cả các đáp án trên
- 17 **Tiêu chuẩn kỹ thuật của các cấp đường sắt trên đường sắt lồng khổ 1435 mm với khổ 1000 mm là tiêu chuẩn nào?**
- Tiêu chuẩn riêng dành cho đường sắt lồng
 - Tiêu chuẩn kỹ thuật của cấp tương ứng của đường sắt khổ 1000 mm
 - Tiêu chuẩn kỹ thuật của cấp tương ứng của đường sắt khổ 1435 mm
 - Tiêu chuẩn kỹ thuật của đường có số lượng tàu khai thác nhiều hơn
- 18 **Trường hợp nào cần phải đặt ray hộ bánh?**
- Khi cầu có mặt cầu trần dài trên 5,0 m ; mặt cầu có ba lát dài trên 10 m
 - Cầu trên đường cong có bán kính dưới 500 m
 - Khi chiều cao nền đắp lớn hơn 5 m
 - Cả đáp án a và đáp án b
- 19 **Trên mặt cầu dùng chung với đường bộ có cần thiết phải đặt ray hộ bánh hay không? Nếu có thì khoảng cách giữa má ray hộ bánh và má ray chính (δ) là bao nhiêu?**
- Không cần thiết
 - Cần thiết khi đường cong có bán kính dưới 500 m và $\delta = 60 - 70$ mm
 - Cần thiết phải đặt và $\delta = 50$ mm
 - Cần thiết phải đặt và $\delta = 60 - 70$ mm
- 20 **Trường hợp nào cần phải kiểm toán để thiết kế đường lánh nạn đảm bảo an toàn chạy tàu?**
- Khi tàu xuống dốc lớn và dài
 - Ở trước ga có tổ chức tàu chạy suốt
 - Trên đường cong có bán kính nhỏ hơn 300 m
 - Khi tàu chạy trên đoạn dốc có chênh cao từ đỉnh dốc tới chân dốc lớn hơn 10 m
- 21 **Trường hợp nào cần phải đặt ray chống trật bánh?**
- Trên những đường cong có vận tốc chạy tàu lớn hơn 90 km/h
 - Trên cầu có bán kính đường cong dưới 500 m
 - Ở những đường cong có bán kính nhỏ hơn 200 m
 - Cả ba đáp án trên

Nội dung câu hỏi

- 22** **Độc đường sắt phải đặt các loại biển, mốc nào sau đây?**
- Cọc km, cọc 100 m, cọc đường cong (NĐ, TĐ, NC, TC), cọc cao độ, cọc phương hướng
 - Biển đổi dốc, biển cầu, biển hãm, mốc giới hạn quản lý, biển giới hạn ga
 - Biển tốc độ kỹ thuật, biển giảm tốc độ, biển hãm, biển kéo còi, mốc tránh va chạm
 - Cả 3 đáp án trên
- 23** **Mốc tránh va chạm phải đặt giữa hai đường gần nhau về phía ghi, tại chỗ khoảng cách giữa tim hai đường là bao nhiêu ?**
- 3,50 m đối với cả đường 1000 mm, đường 1435 mm và đường lồng
 - 4,00 m đối với cả đường 1000 mm, đường 1435 mm và đường lồng
 - 3,50 m đối với đường 1000 mm ; 4,00 m đối với đường 1435 mm và đường lồng
 - 3,30 m đối với đường 1000 mm ; 3,60 m đối với đường 1435 mm và đường lồng
- 24** **Chiều cao ke khách (từ mặt ray đến mặt ke) loại cao được quy định là bao nhiêu?**
- 1050 mm đối với cả đường khổ 1000 mm và khổ 1435 mm
 - 1100 mm đối với cả đường khổ 1000 mm và khổ 1435 mm
 - 1100 mm cho khổ đường 1000 mm và 1050 mm cho khổ đường 1435 mm
 - 1050 mm cho khổ đường 1000 mm và 1100 mm cho khổ đường 1435 mm
- 25** **Điểm phân giới của đường sắt bao gồm những loại nào sau đây?**
- Trạm hành khách, trạm hàng hóa
 - Ga, trạm đóng đường,
 - Cột tín hiệu đèn màu thông qua của khu gian đóng đường tự động
 - Cả đáp án b và đáp án c
- 26** **Đường đón gửi tàu và đường dồn thuộc loại nào trong các loại nào sau đây?**
- Đường chính
 - Đường ga
 - Đường đặc biệt
 - Cả đáp án b và đáp án c
- 27** **Trong điều kiện thông thường đối với tuyến đường sắt đô thị, trên đường cong có bố trí hoãn hòa thì yêu cầu chiều dài đường cong tròn còn lại tối thiểu có bắt buộc hay không?**
- Bắt buộc
 - Không bắt buộc
 - Tùy theo bán kính đường cong
 - Tùy theo góc chuyển hướng của đường cong
- 28** **Trong điều kiện thông thường trên tuyến đường sắt đô thị, có cần thiết phải bố trí đoạn thẳng đệm giữa các đường cong liên tiếp hay không?**
- Không cần thiết
 - Cần thiết
 - Cần thiết khi 2 đường cong cùng chiều và không cần thiết khi 2 đường cong trái chiều
 - Tùy theo sự chênh lệch bán kính của 2 đường cong
- 29** **Chiều cao mặt ke ga đường sắt đô thị được thiết kế như thế nào?**
- Chiều cao ke ga cao hơn từ cao độ mặt ray 1100mm

Nội dung câu hỏi

- b. Mặt sàn tàu có thể cao hơn mặt ke ga từ 50mm
 - c. Mặt sàn tàu có thể thấp hơn mặt ke ga tối đa là 20mm
 - d. Tùy từng trường hợp cụ thể có thể sử dụng một trong ba đáp án trên
- 30 Yêu cầu về chiều dài ke ga thiết kế trên tuyến đường sắt đô thị?**
- a. Phải lớn hơn chiều dài của đoàn tàu lớn nhất chạy trên tuyến đó
 - b. Phải lớn hơn hoặc bằng chiều dài của đoàn tàu ngắn nhất cộng với 10m
 - c. Căn cứ theo số lượng hành khách lớn nhất vào giờ cao điểm
 - d. Phụ thuộc vào mật độ chạy tàu trên tuyến
- 31 Kết cấu kiến trúc tầng trên đường sắt đô thị bao gồm những loại nào?**
- a. Kiến trúc tầng trên có đá ba lát
 - b. Kiến trúc tầng trên có ray liên kết trực tiếp với tà vẹt đặt trên nền bê tông
 - c. Kiến trúc tầng trên dùng tấm bê tông (thay cho lớp đá ba lát)
 - d. Cả ba đáp án trên
- 32 Đối với tuyến đường sắt khổ lòng 1435 mm và 1000 mm thì siêu cao trên đường cong được đặt theo khổ đường nào?**
- a. 1000 mm
 - b. 1435 mm
 - c. Khổ đường nào thì đặt siêu cao tương ứng của khổ đó
 - d. Đặt theo siêu cao của khổ nào có nhiều đoàn tàu khai thác hơn
- 33 Mục đích của việc đặt ray ngắn trên đường cong?**
- a. Để tạo độ cong cho đường ray dễ dàng
 - b. Để đảm bảo mỗi nối được đối xứng
 - c. Để có thể cơ giới hóa trong thi công lắp đặt ray trên đường cong
 - d. Cả ba phương án trên
- 34 Chiều cao khổ giới hạn tiếp giáp kiến trúc quy định đối với đường sắt đã vào cấp kỹ thuật và điện khí hoá tương ứng là bao nhiêu đối với đường khổ 1000 mm và đường khổ 1435 mm?**
- a. 5,0 m và 6,0 m
 - b. 5,3 m và 6,0 m
 - c. 5,3 m và 6,55 m
 - d. 5,5 m và 6,55 m
- 35 Đối với những tuyến đường sắt điện khí hoá xây dựng mới chỉ sử dụng đầu máy điện thì độ dốc dọc tối đa áp dụng cho các cấp đường tương ứng của khổ đường 1435 mm: cao tốc, cận cao tốc, cấp 1, cấp 2, cấp 3 là:**
- a. 30 – 25 – 12 – 18 – 25 (‰)
 - b. 30 – 30 – 12 – 18 – 25 (‰)
 - c. 30 – 30 – 18 – 25 – 30 (‰)
 - d. 30 – 30 – 30 – 30 – 30 (‰)
- 36 Đối với những tuyến đường sắt điện khí hoá xây dựng mới chỉ sử dụng đầu máy điện thì độ dốc dọc tối đa áp dụng cho các cấp đường tương ứng của khổ đường 1000 mm: cấp 1, cấp 2, cấp 3 là:**
- a. 30 – 30 – 30 (‰)
 - b. 25 – 25 – 25 (‰)
 - c. 12 – 25 – 30 (‰)
 - d. 18 – 25 – 30 (‰)
- 37 Các cấp kỹ thuật đường sắt quốc gia được phân theo nhóm :**
- a. Đường sắt quốc gia, đường sắt chuyên dùng

Nội dung câu hỏi

- b. Đường sắt cao tốc, đường sắt thường và đường sắt đô thị
 - c. Đường sắt khổ 1000 mm, đường sắt khổ 1435 mm và đường sắt lồng
 - d. Cả ba đáp án trên
- 38 Đường sắt khổ 1000 mm và đường sắt khổ 1435 mm được phân thành mấy cấp kỹ thuật?**
- a. Khổ 1000 mm không phân cấp và khổ 1435 mm là 2 cấp
 - b. Khổ 1000 mm là 2 cấp và khổ 1435 mm là 3 cấp
 - c. Khổ 1000 mm là 3 cấp và khổ 1435 mm là 3 cấp
 - d. Khổ 1000 mm là 3 cấp và khổ 1435 mm là 5 cấp
- 39 Với năng lực chuyên chở là 25000 người/giờ/hướng thì tuyến đường sắt đô thị thuộc cấp kỹ thuật nào sau đây?**
- a. Đường sắt đô thị chuyên chở khối lượng lớn
 - b. Đường sắt đô thị chuyên chở khối lượng trung bình
 - c. Các loại đường sắt đô thị khác
 - d. Không thuộc cấp nào trong ba cấp kỹ thuật trên
- 40 Sự phân chia thành các cấp kỹ thuật đường sắt là dựa trên yếu tố nào?**
- a. Năng lực vận chuyển của tuyến đường
 - b. Vận tốc thiết kế của tuyến đường
 - c. Cả đáp án a và đáp án b
 - d. Đáp án a hoặc đáp án b
- 41 Theo phân cấp kỹ thuật đường sắt Việt Nam thì đường sắt cao tốc và cận cao tốc :**
- a. Chỉ dành riêng cho vận tải hành khách
 - b. Chỉ dành cho vận tải hàng hóa
 - c. Dành cho vận tải hành khách là chủ yếu
 - d. Dành cho vận tải cả hàng hóa và hành khách
- 42 Trường hợp nào đường sắt được phép thiết kế giao cắt cùng mức với các đường bộ?**
- a. Đường sắt cấp 1, cấp 2, cấp 3 khổ 1000 mm
 - b. Đường sắt cấp 2, cấp 3 khổ 1000 mm và cấp 3 khổ 1435 mm
 - c. Đường sắt cấp 1, cấp 2, cấp 3 khổ 1000mm và khổ 1435 mm
 - d. Không trường hợp nào được phép thiết kế giao cắt cùng mức với đường bộ
- 43 Tốc độ thiết kế tương ứng của đường sắt cấp 1, cấp 2, cấp 3 khổ 1000 mm không được vượt quá trị số nào sau đây?**
- a. 150, 120, 70 km/h
 - b. 120, 100, 60 km/h
 - c. 120,100, 60 km/h
 - d. 110, 80, 50 km/
- 44 Tốc độ thiết kế tương ứng của đường sắt cấp 1, cấp 2, cấp 3 khổ 1435 mm không được vượt quá trị số nào sau đây?**
- a. 200, 150, 100 km/h
 - b. 150, 120, 70 km/h
 - c. 150, 100, 70 km/h
 - d. 130, 100, 70 km/h
- 45 Tốc độ thiết kế của đường sắt cao tốc và cận cao tốc tương ứng không được vượt quá giá trị nào sau đây?**
- a. 400 và 300 km/h

Nội dung câu hỏi

- b. 350 và 250 km/h
c. 350 và 200 km/h
d. 300 và 200 km/h
- 46 Trong trường hợp thông thường, độ dốc dọc tối đa của đường chính tuyến tương ứng với các cấp đường: cao tốc, cận cao tốc, cấp 1, cấp 2, cấp 3 đường sắt khổ 1435 mm là bao nhiêu?
a. 30 – 25 – 12 – 18 – 25 (‰)
b. 25 – 30 – 12 – 25 – 30 (‰)
c. 25 – 25 – 12 – 18 – 25 (‰)
d. 30 – 30 – 18 – 25 – 30 (‰)
- 47 Trong trường hợp thông thường, độ dốc dọc tối đa của đường chính tuyến tương ứng với các cấp đường: cấp 1, cấp 2, cấp 3 của đường sắt khổ 1000 mm là bao nhiêu?
a. 12 – 15 – 18 (‰)
b. 12 – 18 – 25 (‰)
c. 12 – 25 – 30 (‰)
d. 18 – 25 – 30 (‰)
- 48 Trong trường hợp thông thường, bán kính đường cong nằm tối thiểu của đường chính tuyến tương ứng với các cấp đường: cao tốc, cận cao tốc, cấp 1, cấp 2, cấp 3 của đường sắt khổ 1435 mm là bao nhiêu?
a. 7000 – 2800 – 2000 – 1000 – 500 (m)
b. 5000 – 2500 – 1500 – 1000 – 500 (m)
c. 5000 – 2000 – 1200 – 800 – 400 (m)
d. 1000 – 600 – 400 – 300 – 250 (m)
- 49 Trong trường hợp thông thường, bán kính đường cong nằm tối thiểu của đường chính tuyến tương ứng với các cấp đường: cấp 1, cấp 2, cấp 3 của đường sắt khổ 1000 mm là bao nhiêu ?
a. 1200 – 900 – 600 (m)
b. 1000 – 800 – 500 (m)
c. 800 – 600 – 400 (m)
d. 800 – 600 – 300 (m)
- 50 Trường hợp nào độ dốc dọc trong ga được phép thiết kế với độ dốc lớn hơn 2,5‰?
a. Ở vùng đồng bằng
b. Ở vùng núi
c. Ở vùng đặc biệt khó khăn, ga không có dồn dịch
d. Ở vùng đặc biệt khó khăn, ga không có dồn dịch và đảm bảo điều kiện khởi động
- 51 Đối với đường sắt khổ đường 1000 mm thì bán kính đường cong nằm tối thiểu trong ga tương ứng là bao nhiêu khi thiết kế ga ở vùng đồng bằng và miền núi?
a. Ở vùng đồng bằng là 300 m, ở vùng núi là 250 m
b. Ở vùng đồng bằng là 400 m, ở vùng núi là 300 m
c. Ở vùng đồng bằng là 500 m, ở vùng núi là 450 m
d. Ở vùng đồng bằng là 600 m, ở vùng núi là 500 m
- 52 Đối với đường sắt khổ đường 1435 mm thì bán kính đường cong nằm tối thiểu trong ga tương ứng là bao nhiêu khi thiết kế ga ở vùng đồng bằng và miền núi?
a. Ở vùng đồng bằng là 400 m, ở vùng núi là 300 m

Nội dung câu hỏi

- b. Ở vùng đồng bằng là 500 m, ở vùng núi là 400 m
c. Ở vùng đồng bằng là 600 m, ở vùng núi là 500 m
d. Ở vùng đồng bằng là 800 m, ở vùng núi là 600 m
- 53 Trên đường thẳng trong khu gian đối với đường sắt khổ 1435 mm, bề rộng từ tim đến vai đường tương ứng với các cấp đường không được nhỏ hơn giá trị nào?**
- a. 5,0 – 4,5 – 4,0 – 3,5 – 3,1 (m)
b. 4,5 – 4,0 – 4,0 – 3,5 – 3,1 (m)
c. 4,5 – 4,0 – 3,5 – 3,5 – 3,1 (m)
d. 4,5 – 4,0 – 3,5 – 3,1 – 2,5 (m)
- 54 Trên đường thẳng trong khu gian đối với đường sắt khổ 1000 mm, bề rộng từ tim đến vai đường tương ứng với các cấp đường không được nhỏ hơn giá trị nào?**
- a. 4,0 – 3,5 – 3,1 (m)
b. 3,5 – 3,1 – 2,9 (m)
c. 3,1 – 2,9 – 2,7 (m)
d. 2,9 – 2,7 – 2,5 (m)
- 55 Trên đường thẳng trong khu gian đối với đường sắt khổ 1435 mm, khoảng cách tim đường tương ứng với các cấp đường không được nhỏ hơn giá trị nào?**
- a. 5,0 – 4,3 – 4,0 – 4,0 – 4,0 (m)
b. 5,0 – 4,5 – 4,0 – 4,0 – 3,8 (m)
c. 5,0 – 4,5 – 4,0 – 3,8 – 3,5 (m)
d. 4,5 – 4,0 – 3,8 – 3,5 – 3,1 (m)
- 56 Trên đường thẳng trong khu gian đối với đường sắt khổ 1000 mm, khoảng cách tim đường tương ứng với các cấp đường không được nhỏ hơn giá trị nào?**
- a. 5,0 – 4,0 – 3,5 (m)
b. 4,0 – 4,0 – 4,0 (m)
c. 4,0 – 4,0 – 3,8 (m)
d. 4,0 – 3,8 – 3,5 (m)
- 57 Khi chiều dài cống thoát nước qua nền đường sắt từ 10 – 20 m thì đường kính tối thiểu của cống phải là bao nhiêu?**
- a. 0,50 m
b. 0,75 m
c. 1,00 m
d. Tùy theo vị trí và điều kiện cụ thể để quyết định đường kính nhỏ nhất
- 58 Khổ đường sắt được định nghĩa là:**
- a. Khoảng cách ngắn nhất giữa 2 tim ray trên đường thẳng
b. Khoảng cách ngắn nhất giữa 2 má trong của ray
c. Khoảng cách ngắn nhất giữa 2 má ngoài của ray
d. Khoảng cách ngắn nhất giữa 2 má trong của ray được đo tại mặt đo tính toán (nằm dưới mặt phẳng đi qua hai đỉnh ray 16 mm)
- 59 Đối với đường sắt làm mới, cải tạo và sửa chữa lớn, cho phép sai lệch khoảng cách má trong giữa 2 ray là bao nhiêu?**
- a. +6 mm và -2 mm với khổ đường 1000 mm và 1435 mm
b. +4 mm và -2 mm với khổ đường 1000 mm và 1435 mm
c. +4 mm và -2 mm với khổ đường 1000 mm và +6 mm và -2 mm với khổ đường 1435 mm

Nội dung câu hỏi

- d. +6mm và -2 mm với khổ đường 1000 mm và +4 mm và -2 mm với khổ đường 1435 mm
- 60 Siêu cao ray lưng trên đường cong lớn nhất đối với đường sắt là:**
- 95 mm đối với cả 2 khổ đường 1000 mm và 1435 mm
 - 125 mm đối với cả 2 khổ đường 1000 mm và 1435 mm
 - 125 mm đối với khổ đường 1000 mm và 95 mm đối với khổ đường 1435 mm
 - 95 mm đối với khổ đường 1000 mm và 125 mm đối với khổ đường 1435 mm
- 61 Đối với đường sắt làm mới hoặc cải tạo, sai lệch cho phép về độ cao mặt ray so với tiêu chuẩn quy định là bao nhiêu đối với khổ đường 1000 mm và 1435 mm?**
- 4 mm đối với khổ đường 1000 mm và 3 mm đối với khổ đường 1435 mm
 - 3 mm đối với khổ đường 1000 mm và 4 mm đối với khổ đường 1435 mm
 - 4 mm đối với cả hai khổ đường 1000 mm và 1435 mm
 - 3 mm đối với cả hai khổ đường 1000 mm và 1435 mm
- 62 Trong điều kiện thông thường, độ dốc tối đa của đường chính tuyến đường sắt đô thị loại MRT là giá trị nào?**
- 25⁰/₀₀
 - 30⁰/₀₀
 - 35⁰/₀₀
 - 45⁰/₀₀
- 63 Trong điều kiện địa hình khó khăn, độ dốc tối đa của đường chính tuyến đường sắt đô thị loại MRT không được vượt quá giá trị nào?**
- 38⁰/₀₀
 - 40⁰/₀₀
 - 45⁰/₀₀
 - 50⁰/₀₀
- 64 Chiều rộng mặt nền đường của chính tuyến của đường sắt đô thị trong khu đoạn đường đắp, đường đào tiêu chuẩn là bao nhiêu?**
- 2,8 m
 - 3,1 m
 - 3,5 m
 - 4,0 m
- 65 Chiều rộng mặt nền đường tối thiểu của chính tuyến của đường sắt đô thị trong khu đoạn cầu cao là bao nhiêu?**
- 2,75 m
 - 2,8 m
 - 3,1 m
 - 3,5 m
- 66 Trong trường hợp địa hình khó khăn, bán kính đường cong nằm trên đường chính tuyến đường sắt đô thị (loại MRT) không nhỏ hơn:**
- 200 m
 - 160 m
 - 100 m
 - Bán kính cấu tạo của đầu máy toa xe thông qua đường cong
- 67 Ở khu vực rừng núi, đoạn trước và sau ga trong trường hợp khó khăn thì độ dốc dọc tối đa của đường chính tuyến tương ứng với các cấp đường: cao tốc, cận cao tốc, cấp 1, cấp 2, cấp 3 đường sắt khổ 1435 mm là bao nhiêu?**
- 30 – 25 – 12 – 18 – 25 (°/00)

Nội dung câu hỏi

- b. $25 - 30 - 12 - 25 - 30$ (‰)
- c. $25 - 25 - 12 - 18 - 25$ (‰)
- d. $30 - 30 - 18 - 25 - 30$ (‰)
- 68 Ở khu vực rừng núi, đoạn trước và sau ga trong trường hợp khó khăn thì độ dốc dọc tối đa của đường chính tuyến tương ứng với các cấp đường: cấp 1, cấp 2, cấp 3 của đường sắt khổ 1000 mm là bao nhiêu ?
- a. $18 - 25 - 30$ (‰)
- b. $12 - 25 - 30$ (‰)
- c. $12 - 18 - 25$ (‰)
- d. $12 - 15 - 18$ (‰)
- 69 Ở khu vực rừng núi, đoạn trước và sau ga trong trường hợp khó khăn thì bán kính đường cong nằm tối thiểu của đường chính tuyến tương ứng với các cấp đường: cận cao tốc, cấp 1, cấp 2, cấp 3 của đường sắt khổ 1435 mm là bao nhiêu ?
- a. $2800 - 2000 - 1000 - 500$ (m)
- b. $2500 - 1500 - 1000 - 500$ (m)
- c. $1000 - 800 - 600 - 400$ (m)
- d. $600 - 400 - 300 - 250$ (m)
- 70 Ở khu vực rừng núi, đoạn trước và sau ga trong trường hợp khó khăn thì bán kính đường cong nằm tối thiểu của đường chính tuyến tương ứng với các cấp đường: cấp 1, cấp 2, cấp 3 của đường sắt khổ 1000 mm là bao nhiêu?
- a. $600 - 400 - 300$ (m)
- b. $500 - 300 - 250$ (m)
- c. $400 - 250 - 150$ (m)
- d. $300 - 200 - 150$ (m)

2.3. Thiết kế Cầu

Nội dung câu hỏi

- 1 Để xác định hiệu ứng do tải trọng thường xuyên DC tác dụng lên cầu dầm liên tục thi công theo phương pháp đúc hẫng cân bằng ta chất tải trọng này lên sơ đồ tính toán nào của kết cấu nhịp?
- a. Sơ đồ dầm liên tục
- b. Sơ đồ dầm giản đơn nút thừa
- c. Sơ đồ đúc hẫng cân bằng
- d. Sơ đồ kết cấu nhịp trước khi thực hiện đót hợp long cuối cùng
- 2 Hãy cho biết cách tính hệ số phân bố ngang của cầu dầm và cầu bản đặt chéo một góc θ so với dòng chảy?
- a. Tính như cầu đặt thẳng nhưng khoảng cách s giữa các dầm lấy bằng $s/\cos\theta$
- b. Tính như đối với cầu đặt thẳng sau đó nhân với hệ số điều chỉnh c_1
- c. Tính như đối với cầu thẳng sau đó nhân với hệ số điều chỉnh $tg\theta/c_1$
- d. Tính như đối với cầu thẳng sau đó nhân với hệ số điều chỉnh $1-c_1(tg\theta)^{3/2}$
- 3 Hãy giải thích tại sao tỉ lệ giữa chiều dài nhịp biên và chiều dài nhịp chính trong cầu dầm liên tục thi công theo công nghệ đúc hẫng cân bằng lại không lấy theo tỉ lệ hợp lý đối với dầm liên tục là 0,8?
- a. Để giảm chiều dài đoạn dầm đúc trên đà giáo cố định
- b. Để giảm phản lực gối lên móng hoặc trụ biên
- c. Để không xuất hiện mô men âm ở mặt cắt giữa nhịp chính

Nội dung câu hỏi

- d. Đề sơ đồ làm việc của kết cấu nhịp gần với sơ đồ đúc hẫng
- 4 **Hãy cho biết sơ đồ được áp dụng để phân tích nội lực hộp dầm cầu bê tông thi công phân đoạn làm việc theo phương ngang cầu.**
- Tính theo sơ đồ bản kê hai cạnh.
 - Tính theo sơ đồ dầm liên tục.
 - Tính theo sơ đồ khung kín.
 - Tính theo sơ đồ bản kê bốn cạnh.
- 5 **Xét ảnh hưởng của các tải trọng thi công đến nội lực tính toán của các dạng kết cấu nhịp cầu thi công theo phương pháp phân đoạn như thế nào?**
- Chỉ xét đối với sơ đồ kết cấu nhịp trong giai đoạn thi công, không xét trong giai đoạn khai thác
 - Cộng tác dụng giai đoạn có sơ đồ thi công bất lợi nhất với hiệu ứng dỡ tải khi rút tải trọng thi công khỏi kết cấu nhịp
 - Không ảnh hưởng đến nội lực tính toán vì tải trọng thi công chỉ xuất hiện tạm thời
 - Xét với sơ đồ kết cấu nhịp trong giai đoạn thi công để kiểm tra, không cộng với hiệu ứng dỡ tải
- 6 **Xét tác dụng của lực căng các dây văng lên sự phân bố nội lực trong các bộ phận của kết cấu nhịp cầu dây văng như thế nào?**
- Đặt lực căng dây tại các nút liên kết dầm-dây của sơ đồ hoàn chỉnh
 - Lần lượt thay từng đôi dây bằng các lực căng vào sơ đồ hoàn chỉnh, sau đó cộng tác dụng
 - Lần lượt thay từng nhánh dây bằng lực căng vào sơ đồ hoàn chỉnh, sau đó cộng tác dụng
 - Tính theo trình tự lắp dây, thay từng nhánh dây bằng lực căng, sau đó cộng tác dụng
- 7 **Ứng suất kéo không chế tại các mối nối giữa các đốt đúc trong giai đoạn thi công đúc hẫng là giá trị nào sau đây?**
- Không cho xuất hiện ứng suất kéo
 - $0,63\sqrt{f'_c}$
 - $0,5\sqrt{f'_c}$
 - $0,25\sqrt{f'_c}$
- 8 **Lực nâng (hoặc ép xuống) của gió tác dụng lên cánh hẫng của dầm đúc hẫng trong giai đoạn thi công được tính như thế nào ?**
- $1,25 \text{ kN/m}^2 \times \text{diện tích mặt cầu} \times \sin 10^\circ$
 - $0,5 \text{ kN/m}^2 \times \text{diện tích mặt cầu} \times \sin 10^\circ$
 - $2,4 \times 10^{-4} \text{ Mpa} \times \text{diện tích mặt cầu}$
 - Tính theo tải trọng gió đứng điều 3.8.2 (22TCN-272-05)
- 9 **Thế nào là bản mặt cầu sườn hở, bản mặt cầu sườn kín?**
- Mặt cầu sườn hở là bản mặt cầu trục hướng có các sườn không liên tục, sườn kín là sườn liên tục trên suốt chiều rộng mặt cầu
 - Mặt cầu sườn hở có các sườn là thép bản hoặc chữ T, chữ L còn sườn kín có dạng chữ U, chữ V hoặc lượn sóng
 - Mặt cầu sườn hở có các sườn giao nhau nhưng không hàn với nhau, mặt cầu sườn kín hàn với nhau

Nội dung câu hỏi

- d. Mặt cầu sườn hở là bản mặt cầu bằng thép mắt võng, mặt cầu sườn kín là mặt cầu bằng thép tấm
- 10 **Có bao nhiêu giải pháp xử lý vùng mô men âm ở cầu dầm thép liên hợp bản bê tông cốt thép?**
- 2
 - 3
 - 4
 - 5
- 11 **Hệ số làn xe m không được dùng cho những trường hợp nào?**
- Trạng thái giới hạn mới
 - Khi số làn chất tải là 2
 - Trạng thái mới và khi sử dụng hệ số phân bố ngang tính theo các công thức lập sẵn trong Tiêu chuẩn 22TCN 272-05
 - Khi sử dụng các phương pháp phân tích chính xác
- 12 **Bản bê tông mặt cầu của cầu dầm thép liên hợp bản BTCT có chiều dày bằng 1/12 khoảng cách s giữa hai dầm chủ, khẩu độ tính toán $L= 10s$. Hãy cho biết chiều rộng hữu hiệu bản bê tông của dầm nằm bên trong kết cấu nhịp nhận giá trị nào trong số những đại lượng sau ?**
- 12 lần chiều dày của bản cộng với 1/2 chiều rộng bản cánh dầm thép
 - Bằng khoảng cách s giữa các dầm
 - Bằng 1/4L
 - 12 lần chiều dày bản cộng với chiều rộng bản cánh dầm thép
- 13 **Những tải trọng theo phương dọc cầu tác dụng lên những trụ nằm trong phạm vi nhịp thông thuyền gồm những loại nào?**
- Lực hãm xe BR, lực ma sát FR, gió WL+WS và lực va tàu CV
 - Lực hãm xe BR, lực ma sát, lực gió (dọc) WL+WS và 50% lực va tàu CV
 - Lực hãm xe BR, lực ma sát FR, gió WL+WS
 - Lực hãm xe BR và lực va tàu CV
- 14 **Hãy cho biết nguyên lý xác định vị trí trục trung hòa của mặt cắt dầm BTCT hoặc bê tông ứng suất trước chịu uốn?**
- Xác định theo nguyên lý hình học tìm trọng tâm tiết diện nguyên của bê tông
 - Xác định theo nguyên lý hình học tìm trọng tâm tiết diện tính đối từ cốt thép sang bê tông
 - Từ phương trình cân bằng các thành phần lực trong các loại cốt thép và hợp lực của khối ứng suất vùng bê tông chịu nén
 - Dựa vào tỉ lệ giữa chiều cao vùng chịu nén của bê tông và chiều cao có hiệu của tiết diện x/h_0 ứng với hàm lượng cốt thép tối đa
- 15 **Sức kháng uốn danh định M_n của dầm bê tông ứng suất trước được viết như sau:**
- $$M_n = A_{ps} f_{ps} \left(d_p - \frac{\beta_1 c}{2} \right) + A_s f_y \left(d_s - \frac{\beta_1 c}{2} \right) - A_s' f_y' \left(d_s - \frac{\beta_1 c}{2} \right)$$
- Hãy cho biết công thức này đúng hay sai? Tại sao?**
- Sai, vì thiếu thành phần chịu lực của bê tông chịu nén
 - Đúng, vì là tổng các mômen so với trọng tâm của vùng bê tông chịu nén
 - Chỉ đúng với trường hợp dầm chữ nhật và dầm chữ T khi vùng chịu nén nằm trong bản cánh
 - Sai, thiếu thành phần mô men của khối ứng suất vùng bê tông chịu nén
- 16 **Khả năng chống nứt của dầm bê tông chịu uốn được thiết kế dựa trên tiêu chí**

Nội dung câu hỏi

nào?

- a. Không chế ứng suất kéo trong bê tông đối với dầm BTCT thường
 - b. Không cho xuất hiện ứng suất kéo trong bê tông đối với dầm bê tông ứng suất trước
 - c. Không chế ứng suất kéo trong cốt thép thường $f_{sa} \leq 0,6f_y$
 - d. Không chế độ mở rộng vết nứt
- 17 **Để tính độ võng và độ vòng của dầm bê tông chịu uốn, độ cứng của dầm được xem xét như thế nào?**
- a. Độ cứng của của tiết diện nguyên: $E_c I_g$
 - b. Độ cứng của tiết diện tính đổi: $E_c I_{td}$
 - c. Độ cứng của tiết diện nguyên không đàn hồi: $0,85E_c I_g$
 - d. Độ cứng của mặt cắt có hiệu : $E_c I_e$ (trong đó $I_e \leq I_g$)
- 18 **Hãy cho biết tỉ lệ giữa chiều dài nhịp biên và chiều dài nhịp chính của cầu dầm liên tục thi công theo công nghệ đúc hẫng cân bằng?**
- a. 0,80
 - b. 0,75
 - c. 0,70
 - d. 0,65
- 19 **Sức kháng cắt danh định của dầm bê tông cốt thép và bê tông ứng suất trước bao gồm những thành phần nào?**
- a. Sức kháng cắt của bê tông V_c , của cốt thép đai thường V_s và cốt thép đai dự ứng lực V_p
 - b. Sức kháng cắt của bê tông V_c , của cốt đai thường V_s và của cốt dự ứng lực kéo xiên V_p
 - c. Sức kháng cắt của bê tông V_c , của cốt đai thường nằm trong phạm vi vết nứt xiên góc θ^0 và phân lực thẳng đứng của cốt thép dự ứng lực kéo xiên V_p
 - d. Trị số nhỏ nhất của : V_c phụ thuộc $\beta + V_s$ trong vết nứt xiên $\theta^0 + V_p$ và V_c không phụ thuộc $\beta + V_p$
- 20 **Mục đích của việc tính các mất mát ứng suất trước trong cốt thép dự ứng lực:**
- a. Để xác định lực căng kéo cốt thép và các hiệu ứng do căng kéo
 - b. Để xác định ứng suất có hiệu tác dụng lên bê tông
 - c. Để xác định ứng suất kéo trong cốt thép ứng suất trước
 - d. Để xác định sức kháng uốn của dầm
- 21 **Mất mát ứng suất tức thời là những dạng mất mát nào?**
- a. Là những mất mát ứng suất xảy ra ngay tại thời điểm căng kéo
 - b. Là những mất mát xảy ra sau thời điểm căng kéo
 - c. Là những mất mát xảy ra ngay tại thời điểm truyền lực căng lên bê tông
 - d. Là những mất mát xảy ra ngay sau thời điểm truyền lực căng lên bê tông
- 21 **Ảnh hưởng của hiện tượng co ngót và từ biến đến ứng xử của dầm bê tông dự ứng lực được xét đến trong thiết kế như thế nào?**
- a. Tính các mất mát ứng suất trước
 - b. Tính các mất mát ứng suất và độ võng tĩnh của dầm
 - c. Tính các mất mát ứng suất và phân phối lại nội lực trong dầm
 - d. Không gây ảnh hưởng đến dầm vì là hệ tĩnh định
- 23 **Trường hợp nào sức kháng uốn danh định của dầm thép liên hợp lấy bằng mô men dẻo M_p ?**

Nội dung câu hỏi

- a. Tiết diện dầm thép đáp ứng yêu cầu mặt cắt đặc chắc
 - b. Bản bụng đặc chắc, bản cánh chịu nén được giằng liên kết và kích thước dầm đảm bảo tỉ lệ $D_p/D' \leq 1$
 - c. Bản bụng đặc chắc và kích thước dầm đảm bảo tỉ lệ $D_p/D' \leq 1$
 - d. Bản bụng và bản cánh chịu nén đặc chắc, bản cánh chịu nén được giằng liên kết, kích thước dầm đảm bảo tỉ lệ $D_p/D' \leq 1$
- 24 Hãy cho biết nguyên lý tính mô men chảy M_y và mô men dẻo M_p giống nhau hay khác nhau?**
- a. Giống nhau vì đều là tổng các mô men tác dụng riêng lẻ của các phần so với trục trung hòa
 - b. Khác nhau vì $M_y = F_y \cdot S_n$ còn $M_p = \sum P_i d_i$
 - c. Khác nhau vì $M_y = M_{DC} + M_{DW} + M_{AD}$ còn $M_p = \sum P_i d_i$
 - d. Giống nhau vì cả hai loại mô men đều tính theo ba thành phần $M = M_{DC} + M_{DW} + \sum P_i d_i$, chỉ khác nhau ở vị trí trục trung hòa
- 25 Các neo đỉnh liên kết trong dầm liên hợp được bố trí như thế nào trên mặt dầm thép?**
- a. Bố trí thành hai hàng và theo từng nhóm, khoảng cách đỉnh trong nhóm bằng 6 lần đường kính đỉnh
 - b. Bố trí thành hai hàng chạy suốt chiều dài dầm theo bước đỉnh đều nhau bằng chiều dài dầm / số lượng đỉnh n
 - c. Bố trí thành hai hàng chạy suốt chiều dài dầm, bước đỉnh bố trí giảm dần từ giữa nhịp về hai phía đầu dầm theo giá trị lực cắt mỗi
 - d. Bố trí thành hai hàng chạy suốt chiều dài dầm theo bước đỉnh $\leq 600\text{mm}$
- 26 Sức kháng cắt của dầm thép liên hợp bản bê tông cốt thép bao gồm những thành phần nào?**
- a. Sức kháng cắt của tiết diện dầm thép và sức kháng cắt của cốt thép bản mặt cầu
 - b. Sức kháng cắt của dầm thép không xét bản bê tông
 - c. Sức kháng cắt của bản bụng dầm thép
 - d. Sức kháng cắt của bản bụng được tăng cường
- 27 Sức kháng kéo của các thanh trong giằng thép được lấy theo tiết diện nào?**
- a. Tiết diện nguyên kéo chảy
 - b. Tiết diện thực kéo đứt
 - c. Tiết diện thực kéo đứt nhân với hệ số triết giảm
 - d. Giá trị nhỏ hơn giữa hai cách tính: tiết diện nguyên kéo chảy và tiết diện thực kéo đứt nhân với hệ số triết giảm
- 28 Hãy cho biết đặc điểm của tải trọng để tính mỗi trong cầu thép?**
- a. Hoạt tải lấy bằng 0,75 hoạt tải tiêu chuẩn
 - b. Cự li giữa hai trục bánh sau của xe tải thiết kế lấy bằng 9000mm
 - c. Khi tính mỗi cho bản bụng hoạt tải lấy bằng 1,5 hoạt tải tiêu chuẩn
 - d. Chỉ xét hoạt tải LL (1+IM) với hệ số tải trọng 0,75 và cự li trục bánh nặng 9,0m đồng thời có xét lưu lượng xe tải/ ngày
- 29 Sức kháng của bu lông cường độ cao trong liên kết thép được xét như thế nào ?**
- a. Tính theo sức kháng cắt
 - b. Tính theo sức kháng trượt do ma sát
 - c. Tính theo sức kháng kéo
 - d. Tính theo sức kháng ép mặt

Nội dung câu hỏi

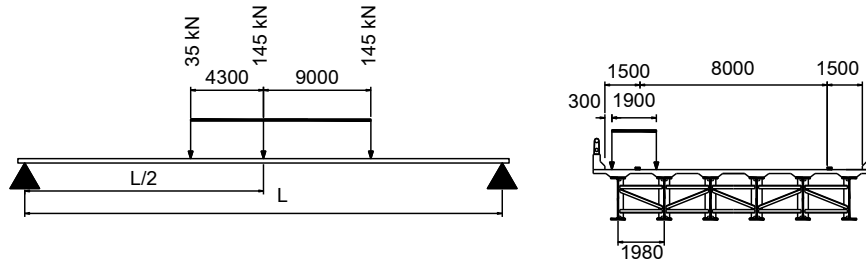
- 30 **Khẩu độ thoát nước dùng trong thiết kế cầu là gì?**
- Là chiều rộng mặt nước của sông tại mức nước cao nhất
 - Là tổng các chiều rộng mặt thoáng dưới cầu tính theo mức nước cao nhất
 - Là khoảng cách thông thủy giữa hai mố cầu tính theo mức nước cao nhất
 - Là chiều rộng mặt nước của sông tại mức nước lũ lịch sử
- 31 **Chiều cao đáy dầm của kết cấu nhịp cầu vượt sông được xác định như thế nào?**
- Điểm thấp nhất của đáy dầm cao hơn mực nước cao nhất (MNCN) 0,5m
 - Điểm thấp nhất của đáy dầm cao hơn MNCN 0,7m
 - Điểm thấp nhất của đáy dầm cao hơn MNCN 0,7m đối với sông có cây trôi và 0,5m đối với sông không có cây trôi
 - Điểm thấp nhất của đáy dầm cao hơn MNCN 1,0 m đối với sông có cây trôi và 0,5m đối với sông không có cây trôi
- 32 **Cao độ đáy dầm của cầu vượt qua đường bộ xác định như thế nào ?**
- Bằng cao độ mặt đường dưới cầu + chiều cao của khổ giới hạn theo Tiêu chuẩn thiết kế đường bộ
 - Bằng cao độ mặt đường dưới cầu + chiều cao của khổ giới hạn theo Tiêu chuẩn thiết kế đường bộ + 25mm
 - Bằng cao độ mặt đường dưới cầu + chiều cao của khổ giới hạn theo Tiêu chuẩn thiết kế đường bộ + độ lún và độ võng của cầu
 - Bằng cao độ mặt đường dưới cầu + chiều cao của khổ giới hạn theo Tiêu chuẩn thiết kế đường bộ + độ lún và độ võng của cầu nếu độ lún và độ võng >25mm
- 33 **Mức nước thông thuyền dưới cầu được xác định như thế nào?**
- Là mức nước trung bình trong năm
 - Là mức nước lũ tính với tần suất 15 năm xảy ra một lần
 - Là mức nước lũ tính với tần suất 10%
 - Là mức nước lũ tính với tần suất 5%
- 34 **Độ võng cho phép đối với tất cả các loại kết cấu nhịp cầu là bao nhiêu?**
- L/800 đối với tất cả các loại cầu
 - L/800 đối với cầu đường sắt và L/400 đối với cầu đường bộ
 - L/600 đối với cầu đường sắt và L/400 đối với cầu đường bộ
 - L/600 đối với cầu đường sắt và L/250 đối với cầu đường bộ
- 35 **Để đảm bảo thoát nước khỏi mặt cầu, hệ thống ống thoát nước phải đáp ứng những yêu cầu gì?**
- 1m² mặt cầu ít nhất có 4cm² diện tích ống thoát
 - 1m² mặt cầu ít nhất có 4cm² diện tích ống thoát và đường kính trong của ống thoát $D_{tr} \geq 150\text{mm}$
 - 1m² mặt cầu ít nhất có 1cm² diện tích ống thoát, đường kính trong của ống $D_{tr} \geq 90\text{mm}$ và cự ly giữa các ống thoát $\leq 10\text{m}/\text{ống}$
 - 1m² mặt cầu ít nhất có 1cm² diện tích ống thoát, đường kính trong của ống $D_{tr} \geq 100\text{mm}$ và cự ly giữa các ống thoát $\leq 15\text{m}/\text{ống}$
- 36 **Tải trọng làn thiết kế khi tính cho bản mặt cầu được lấy giá trị là bao nhiêu?**
- 9,3kN/m
 - 3,1 kN/m
 - 2,9 kN/m
 - 2,7 kN/m
- 37 **Bản bê tông mặt cầu của cầu dầm được phép tính theo phương pháp gần đúng**

Nội dung câu hỏi

bằng cách chia thành các dải bản tương đương. Chiều rộng của dải bản tương đương cầu dầm bê tông được lấy bằng bao nhiêu?

- a. 1000mm
- b. 1800mm
- c. $660 + 0,55s$ tại mặt cắt giữa nhịp và $1220 + 0,25s$ tại mặt cắt tim dầm
- d. Khoảng cách giữa hai dầm chủ s (mm)

38 Hãy cho biết sơ đồ chất tải để tính mỗi cho dầm thép như trong hình vẽ có gì sai không? Sai ở điểm nào?



- a. Đúng không có gì sai
- b. Sai ở chỗ khoảng cách hai trục sau của xe tải phải là 4300mm
- c. Sai ở chỗ mặt cầu có 2 làn xe mà chỉ xếp có 1 làn
- d. Sai ở hai điểm : thứ nhất trục xe sau phải là 4300mm, thứ hai phải xếp 2 làn xe theo phương ngang theo đúng vị trí làn

39 Công thức tính hệ số phân bố ngang cầu dầm liên hợp cầu dầm có sườn tiết diện chữ I, chữ T có dạng như sau:

$$g = 0,075 + \left(\frac{S}{2900}\right)^{0,6} \left(\frac{S}{L}\right)^{0,2} \left(\frac{K_g}{Lt_s^3}\right)^{0,1}$$

Hãy cho biết K_g là đại lượng gì?

- a. Hệ số liên kết
- b. Độ cứng EI của dầm chủ
- c. Tham số độ cứng dọc
- d. Tỉ số giữa độ cứng dọc và độ cứng ngang I_d/I_{ngang}

40 Hãy cho biết chiều dài cốt thép chờ với đường kính là d và sử dụng mối nối bằng dây thép buộc?

- a. Bằng 25d
- b. Bằng 30d
- c. Bằng 300mm
- d. Bằng $(1,0 \div 1,7)$ chiều dài triển khai của cốt thép

41 Trong dầm bê tông dự ứng lực căng trước sử dụng từng tao xoắn kéo thẳng, một số tao cáp được bọc chống dính bám ở hai đầu. Số lượng tao cáp được bọc này cho phép tối đa là bao nhiêu?

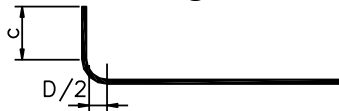
- a. 40% tổng số tao cáp
- b. 30% tổng số tao cáp
- c. 25% tổng số tao cáp
- d. 20% tổng số tao cáp

42 Chiều dày bảo vệ đối với cốt thép trong điều kiện môi trường khô cạn bình thường tối thiểu là bao nhiêu?

- a. 1,5 đường kính cốt thép
- b. 3,5cm
- c. 3,0cm

Nội dung câu hỏi

- d. 2,5cm
- 43 **Chiều dày bảo vệ đối với cốt thép đứng của cọc khoan nhồi được chọn là bao nhiêu?**
- a. 5,0cm
b. 7,5 cm
c. 9,0cm
d. 3,0 lần đường kính cốt thép
- 44 **Hãy cho biết qui cách uốn móc vuông của các thanh cốt thép dọc trong các kết cấu cầu. d- đường kính thanh cốt thép; c- chiều dài đuôi móc?**



- a. $c = 6d$
b. $c = 8d$
c. $c = 10d$
d. $c = 12d$
- 45 **Trong dầm bê tông hàm lượng cốt thép dự ứng lực và cốt thép thường được giới hạn theo tỉ số giữa khoảng cách thớ chịu nén của bê tông c đến trục trung hòa và khoảng cách hữu hiệu của cốt thép chịu kéo d_c . Hãy cho biết giới hạn này bằng bao nhiêu?**
- a. 0,55
b. 0,45
c. 0,42
d. 0,40
- 46 **Giới hạn ứng suất của tao cáp dự ứng lực tự chùng thấp ở trạng thái giới hạn sử dụng sau khi xảy ra ra toàn bộ mất mát ứng suất f_{pe} được qui định như thế nào?**
- a. $0,65f_{pu}$
b. $0,7f_{pu}$
c. $0,8f_{py}$
d. $0,85f_{py}$
- 47 **Mô đun đàn hồi của bê tông có cường độ nén qui định ở thời điểm 28 ngày tuổi là f_c' được xác định theo công thức:**

$$E_c = Z f_c^{1,5} \sqrt{f_c'}$$

Trong đó Z là một hằng số. Hãy cho biết hằng số Z này bằng bao nhiêu?

- a. 0,037
b. 0,043
c. 0,047
d. 0,051
- 48 **Cường độ chịu kéo khi uốn f_r của bê tông nặng được tính theo cường độ chịu nén f_c' . Hãy cho biết công thức xác định cường độ f_r**
- a. $f_r = 0,113f_c'$
b. $f_r = 0,107f_c'$
c. $f_r = 0,52\sqrt{f_c'}$
d. $f_r = 0,63\sqrt{f_c'}$
- 49 **Trong dầm bê tông lắp ghép sử dụng đá 1x2, cốt đai đứng của sườn dầm có đường kính danh định là 14mm, tại khu vực đầu dầm cự li tối thiểu giữa các**

Nội dung câu hỏi

thanh cốt đai được phép bố trí là bao nhiêu?

- a. 28mm
- b. 39mm
- c. 41mm
- d. 52mm

50 Cự li tối đa của cốt thép cấu tạo bố trí trong dầm bê tông được qui định như thế nào?

- a. Không vượt quá chiều dày của bộ phận kết cấu hoặc 250mm
- b. Không vượt quá chiều dày của bộ phận kết cấu hoặc 300mm
- c. Không vượt quá 1,5 chiều dày bộ phận kết cấu và 400mm
- d. Không vượt quá 1,5 chiều dày bộ phận kết cấu và 450mm

51 Cự li giữa các tao cáp đơn đường kính 12,7mm bố trí trong dầm bê tông dự ứng lực chế tạo theo công nghệ căng trước, bê tông đá 1x2 được bố trí tối thiểu là bao nhiêu ?

- a. 51mm
- b. 44mm
- c. 39mm
- d. 38mm

52 Hãy cho biết giới hạn chảy F_y của thép kết cấu sử dụng cho dầm cầu.

- a. 190 Mpa
- b. 210 Mpa
- c. 250 Mpa
- d. 270 Mpa

53 Cấu tạo chung của dầm thép tiết diện chữ I được cấu tạo theo tỉ lệ sau:

$$0,1 \leq \frac{I_{yc}}{I_y} \leq 0,9$$

Hãy cho biết tỉ lệ này phản ánh quan hệ giữa các đại lượng nào?

- a. Giữa mô men quán tính theo trục đứng của hai bản cánh dầm và của cả tiết diện
- b. Giữa mô men quán tính theo trục đứng của cánh chịu nén và của cả tiết diện
- c. Giữa mô men quán tính theo trục đứng của hai bản cánh dầm và của bản bụng dầm
- d. Giữa mô men quán tính theo trục đứng của bản cánh chịu nén và của bản bụng dầm

54 Đối với dầm thép liên hợp các đặc trưng hình học để tính độ võng được xét như thế nào?

- a. DC tính theo thép, DW và hoạt tải tính theo thép và bản hữu hiệu
- b. DC tính theo thép, DW tính theo thép và toàn bộ bản, hoạt tải tính theo thép và bản hữu hiệu
- c. DC tính theo thép, DW tính theo thép và bản hữu hiệu, hoạt tải tính theo thép và toàn bộ bản
- d. DC tính theo thép, DW và hoạt tải tính theo thép và toàn bộ tiết diện bản

55 Sức kháng uốn theo trạng thái giới hạn cường độ của kết cấu nhịp dầm thép là gì?

- a. Là mô men giới hạn $M_r = \varphi M_n$
- b. Là cường độ giới hạn ở mỗi bản cánh dầm $F_r = \varphi F_n$
- c. Là mô men giới hạn M_r và cường độ giới hạn F_r

Nội dung câu hỏi

- d. Là mô men giới hạn M_r hoặc cường độ giới hạn F_r
- 56 **Hãy cho biết qui cách bố trí các cọc BTCT tiết diện $a \times a$ trong mặt bằng bê móng?**
- Cự li giữa các tim cọc $\geq 3a\sqrt{2}$ và $\leq 6a\sqrt{2}$; mặt cọc cách mép bê $\geq 250\text{mm}$
 - Cự li giữa các tim cọc $\geq 3a\sqrt{2} \geq 750\text{mm}$; mặt cọc cách mép bê $\geq 250\text{mm}$
 - Cự li giữa các tim cọc $\geq 2,5a\sqrt{2} \geq 750\text{mm}$; mặt cọc cách mép bê $\geq 225\text{mm}$
 - Cự li giữa các tim cọc $\geq 2a\sqrt{2} \geq 750\text{mm}$; mặt cọc cách mép bê $\geq 250\text{mm}$
- 57 **Hãy cho biết cách tính tác dụng của xe tải thiết kế lên tường thân của móng U bê tông cốt thép?**
- Tính theo tải trọng chất thêm ES với áp lực phân bố p_i là áp lực của các tải trọng bánh xe truyền qua lớp áo đường phía sau móng
 - Tính theo tải trọng chất thêm ES với các lực tập trung P_i là các tải trọng của trục bánh xe đặt trên mặt đường sau móng
 - Tính theo tải trọng chất thêm ES với hoạt tải tác dụng lớn nhất q_s là áp lực phân bố lớn nhất của tải trọng trục thông qua lớp áo đường sau móng
 - Tính theo hoạt tải chất thêm LS với chiều cao đất tương đương h_{eq}

2.4. Thiết kế Hàm

Nội dung câu hỏi

- 1 **Hãy cho biết nguyên lý của phương pháp địa chấn (Seismic Method) để thăm dò địa chất công trình trong khảo sát xây dựng đường hầm?**
- Tạo chấn động tại một điểm và đo thời gian truyền sóng tới các đầu thu (geophon) đặt trên mặt đất
 - Tạo chấn động tại một điểm và đo thời gian truyền sóng tới các đầu thu đặt dọc theo chiều sâu lỗ khoan xuyên qua các địa tầng
 - Tạo chấn động tại nhiều điểm dọc theo chiều sâu lỗ khoan xuyên qua các địa tầng và đo thời gian truyền sóng tới các đầu thu đặt ở những điểm tương ứng trong một lỗ khoan khác
 - Một trong ba biện pháp nêu trên
- 2 **Tại sao trong các phương pháp thiết kế đường hầm người ta đều phải dựa trên một phương pháp phân loại địa chất nào đó?**
- Để sử dụng những thông số địa chất của khối đá mà phương pháp phân loại địa chất đó cung cấp
 - Để sử dụng những kinh nghiệm thiết kế mà phương pháp phân loại địa chất đó cung cấp
 - Để sử dụng những thiết kế điển hình mà phương pháp phân loại địa chất đó cung cấp
 - Để phù hợp với Tiêu chuẩn thiết kế có sử dụng phương pháp phân loại đó
- 3 **Sự khác nhau giữa các loại neo đá sử dụng để chống đỡ đường hầm trong đường hầm thi công theo phương pháp mở truyền thống và đường hầm thi công theo phương pháp NATM?**
- Khác nhau về cấu tạo
 - Khác nhau về sơ đồ làm việc
 - Khác nhau về tuổi thọ
 - Khác nhau về vai trò của kết cấu
- 4 **Hãy cho biết ý nghĩa thực tế các lời giải của Kirsch phương trình trạng thái ứng**

Nội dung câu hỏi

suất biến dạng của nền đất xung quanh hang đào trong môi trường liên tục đàn hồi?

- Dùng để tính các ứng suất tác dụng lên kết cấu chống đỡ của đường hầm
- Dùng để tính chuyển vị của hang đào
- Dùng để tính các ứng suất chính trong đánh giá độ bền theo tiêu chuẩn Mohr-Coulomb hoặc Hoek-Brown
- Dùng để tính toán độ ổn định của hang đào

5 Tại sao trong công nghệ NATM lớp bê tông phun được yêu cầu phải mỏng và mềm?

- Để thi công được nhanh chóng, kịp thời chống rơi lở cho vách hang
- Lớp bê tông phun này chỉ là một lớp trát nên không cần dày để tiết kiệm chi phí
- Để lớp này chuyển vị cùng với vách hang
- Vì công nghệ phun không thể đắp dày được

6 Khoảng cách giữa hai tim hầm đơn song song được xác định theo công thức:

$$L = B + 2Htg^2\left(45^\circ - \frac{\varphi}{2}\right) + 0,65\sqrt{\frac{\gamma BZ}{2f_{kp}}}$$

Khoảng cách nhằm này đáp ứng yêu cầu gì?

- Đảm bảo khả năng chịu lực của khối đất nằm giữa hai hầm
- Đảm bảo an toàn nổ mìn khi hai đường hầm cùng thi công
- Đảm bảo khi khoan cắm neo các neo không giao cắt nhau
- Đảm bảo không gian ngoài hai cửa hầm đủ rộng để bố trí vòng quay đầu xe

7 Hãy cho biết ý nghĩa cơ học của hệ số kiên cố theo Prô-tô-đia- cô-nốp f_{kp} ?

- Là cường độ quy đổi của đá
- Là hệ số ma sát quy đổi của nền
- Là hệ số thực nghiệm đặc trưng cho áp lực địa tầng
- Là hệ số thực nghiệm đặc trưng cho khả năng tự đứng vững của hang đào

8 Hãy cho biết sơ đồ làm việc của lớp bê tông phun sau khi đã lắp neo trong kết cấu chống đỡ đường hang thi công theo phương pháp NATM?

- Vòng tròn chịu nén
- Tám kê bốn cạnh
- Tám kê trên bốn góc
- Tám ngàm bốn cạnh

9 Hãy cho biết tác dụng của nền xung quanh vỏ hầm lắp ghép thi công theo phương pháp TBM dưới dạng tải trọng nào?

- Áp lực bị động
- Áp lực chủ động
- Vòm áp lực
- Lực kháng đàn hồi

10 Hãy cho biết sơ đồ tính vỏ BTCT hình hộp đúc tại chỗ của hầm chui thi công theo phương pháp đào và lắp

- Khung kín
- Dầm ngăn trên nền đàn hồi
- Phần tử hữu hạn dạng thanh
- Dầm bản trên mô dẻo

11 Để tính điểm số cho một khối đá trong phương pháp phân loại RMR người ta cần tiến hành khảo sát bao nhiêu thông số địa chất?

Nội dung câu hỏi

- a. 6 thông số
 - b. 9 thông số
 - c. 11 thông số
 - d. 12 thông số
- 12 Có thể khảo sát địa chất công trình theo một đề cương của phương pháp phân loại RMR và sử dụng các số liệu để tiến hành phân loại địa chất theo bất kỳ một phương pháp khác được không?**
- a. Không thể được
 - b. Có thể được
 - c. Sử dụng cho hầu hết các phương pháp phân loại khác
 - d. Sử dụng cho một số các phương pháp phân loại khác
- 13 Chiều rộng khảo sát để lập bình đồ khu vực đường hầm là bao nhiêu?**
- a. Mở rộng ra mỗi phía của tim hầm dự kiến và kéo dài về mỗi phía cửa hầm dự kiến là 100m
 - b. Mở rộng ra mỗi phía của tim hầm dự kiến và kéo dài về mỗi phía cửa hầm dự kiến là 150m
 - c. Mở rộng ra mỗi phía của tim hầm dự kiến và kéo dài về mỗi phía cửa hầm dự kiến là 200m
 - d. Mở rộng ra mỗi phía của tim hầm dự kiến và kéo dài về mỗi phía cửa hầm dự kiến là 250m
- 14 Chiều sâu lỗ khoan khảo sát địa chất công trình đối với đường hầm là bao nhiêu?**
- a. Sâu hơn cao độ đáy hầm dự kiến và sâu vào tầng đá ổn định ít nhất là 15 lần đường kính lỗ khoan
 - b. Sâu hơn cao độ đáy hầm dự kiến và sâu vào tầng đá ổn định ít nhất là 5m
 - c. Sâu hơn cao độ đáy hầm dự kiến và sâu vào tầng đá ổn định ít nhất là 6m
 - d. Sâu hơn cao độ đáy hầm dự kiến và sâu vào tầng đá ổn định ít nhất là 5 lần khoảng cách khe nứt khảo sát được
- 15 Cho biết số lượng lỗ khoan được thực hiện khi tiến hành khảo sát địa chất công trình khu vực đường hầm xuyên núi?**
- a. Mỗi phía cửa hầm 1 lỗ khoan, dọc theo tim hầm 150m/lỗ khoan
 - b. Mỗi phía cửa hầm 2 lỗ khoan, dọc theo tim hầm tối đa 150m/lỗ khoan
 - c. Mỗi phía cửa hầm 2 lỗ khoan, dọc theo tim hầm tối đa 100m/lỗ khoan
 - d. Mỗi phía cửa hầm 1 hàng 3 lỗ khoan, dọc theo tim hầm $100 \div 150$ m/lỗ khoan
- 16 Hãy cho biết nguyên tắc chọn hướng ưu tiên khi chọn tuyến cho đường hầm xuyên núi là gì?**
- a. Tim hầm chạy song song với đường phương
 - b. Tim hầm cắt vuông góc với đường phương
 - c. Ưu tiên cho việc chọn vị trí hai cửa hầm
 - d. Ưu tiên cho vị trí không chế của tuyến đường
- 17 Đoạn đường hầm có lẽ dừng đỗ khẩn cấp phải mở rộng thêm bao nhiêu mét so với chiều rộng của đường hầm giao thông bình thường?**
- a. 3,0m
 - b. 2,5m
 - c. 1,75m
 - d. 1,5m
- 18 Hầm có chiều dài 1500m, cao độ điểm không chế ở hai phía cửa hầm khác nhau.**

Nội dung câu hỏi

Hãy cho biết dạng trắc dọc của đường hầm như thế nào thì hợp lý?

- Một hướng dốc, nối cao độ của hai cửa
- Hai hướng dốc, điểm đổi dốc nằm ở giữa hầm
- Hai hướng dốc, điểm đổi dốc nằm lệch về phía cửa hầm cao hơn
- Hai hướng dốc, có đoạn nằm ngang nằm giữa hai hướng dốc

19 Hệ thống chống thấm cho vỏ hầm lắp ghép của đường tàu điện ngầm thuộc dạng nào trong những loại kể tên sau:

- Chống thấm thoát nước
- Chống thấm không tháo nước
- Chống thấm bị động
- Chống thấm bằng lớp vỏ bọc kín

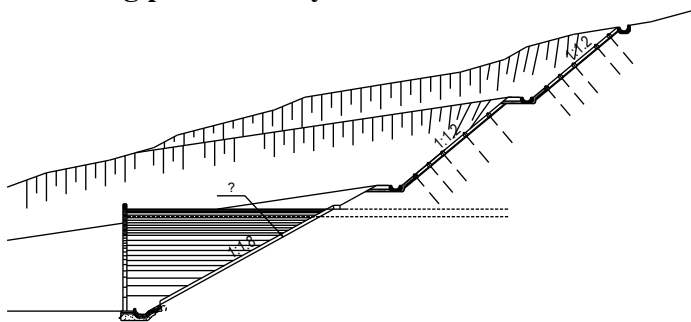
20 Hãy giải thích tại sao trong các đường hầm thi công theo phương pháp mở truyền thống không áp dụng được biện pháp che phủ bằng lớp vải nhựa để chống thấm?

- Vì vách hang đào không được làm nhẵn bằng lớp bê tông phun
- Có thể nhưng người ta không áp dụng
- Vì trong phương pháp mở truyền thống, vỏ hầm được đổ bê tông theo từng phần
- Vì lớp vỏ bê tông được thiết kế dày đảm bảo chống thấm và chống dột

21 Hãy cho biết cửa hầm có tường chắn được áp dụng trong những trường hợp nào?

- Hầm đường sắt
- Khẩu độ nền đào phía trước cửa hầm hẹp
- Khả năng sụt trượt của các ta luy nền đào cửa hầm lớn
- Đường hầm thi công theo phương pháp mở truyền thống

22 Hãy giải thích bậc dưới của ta luy mái dốc cửa hầm như hình vẽ dưới đây là đắp mà không phải là ta luy đào?



- Nó đúng là ta luy đào không phải giải thích
- Nó là ta luy đào nhưng do trong quá trình thi công chân dốc bị sạt lở nên đắp bù
- Vì khi đào bạt tạo gương để đào hang mặt gương quá dốc nên phải đắp
- Do vỏ hầm nhô ra phía trước quá lớn đắp để bảo vệ

23 Chiều cao của khổ giới hạn trong hầm đường bộ là bao nhiêu?

- 4750mm
- 4800mm
- 4900mm
- 5000mm

24 Cao của khổ giới hạn trong hầm đường sắt khổ đường tiêu chuẩn 1435mm đầu máy Diesel là bao nhiêu ?

Nội dung câu hỏi

- a. 5000mm
 - b. 5500mm
 - c. 6500mm
 - d. 6550mm
- 25 Tại sao vỏ hầm của đường hầm thi công theo phương pháp công nghệ NATM thường có chiều dày không đổi?**
- a. Nội lực trên các mặt cắt dọc theo chu vi vỏ hầm như nhau
 - b. Vì mục đích để cho đường tim của kết cấu vỏ hầm luôn cùng dạng với đường cong khuôn hầm
 - c. Vì chiều dày vỏ hầm được chọn là nhỏ nhất theo cấu tạo
 - d. Để dễ kiểm soát trong quá trình thi công
- 26 Bằng cách nào người ta kiểm soát được thời điểm đưa kết cấu vỏ hầm vào tham gia chịu lực?**
- a. Căn cứ vào đường cong Fenner-Pacher
 - b. Căn cứ vào tuổi của bê tông cho phép thời điểm dỡ ván khuôn
 - c. Căn cứ vào độ hội tụ của vách hang thông qua kết quả quan trắc liên tục chuyển vị của vách hang
 - d. Căn cứ vào kinh nghiệm thi công của hàng loạt các công trình
- 27 Hãy cho biết tác dụng của neo bơm nở (Swellex)?**
- a. Tạo hiệu ứng treo
 - b. Ép chặt các viên đá rời rạc, tạo hiệu ứng cài khóa
 - c. Vừa treo vừa ép chặt
 - d. Tạo hiệu ứng vòm xung quanh hang đào
- 28 Neo đá (Rock bolt) khác neo đất (Ground anchor) ở điểm nào?**
- a. Neo đá dùng để chống đỡ hang đào, neo đất dùng để gia cố chống vách
 - b. Neo đá có hiệu ứng tạo dầm và cài khóa còn neo đất thì không
 - c. Không có sự phân biệt dùng trong đá gọi là neo đá, dùng trong đất gọi là neo đất
 - d. Neo đá bố trí vuông góc với bề mặt gia cố còn neo đất bố trí xiên góc với bề mặt
- 29 Tác dụng của neo dự ứng lực sử dụng trong xây dựng đường hầm?**
- a. Tương tự như thanh neo là treo giữ khối lở rời nhưng sử dụng được thép cường độ cao
 - b. Tăng khả năng chống trượt cho khối lăng thể trượt
 - c. Dễ thực hiện trong không gian có kích thước hạn chế
 - d. Sử dụng vật tư phổ biến dễ khai thác đó là cáp tao xoắn 7 sợi
- 30 Sự khác nhau giữa bê tông phun khô và bê tông phun ướt?**
- a. Tỷ lệ nước/xi măng khác nhau
 - b. Tỷ lệ hao hụt vữa do rơi rụng khi phun
 - c. Loại vữa khi ra khỏi đầu phun
 - d. Khả năng gây bụi giữa hai biện pháp
- 31 Để phân loại một khu vực cấu trúc địa chất nào đó theo RMR (Rock Mass Rating) người ta phải khảo sát bao nhiêu loại thông số địa chất ?**
- a. 5
 - b. 6
 - c. 7
 - d. 8

Nội dung câu hỏi

- 32 **Hệ số kiên cố theo Prô-tô-đia- cô- nốp f_{kp} được sử dụng trong ngành xây dựng đường hầm như thế nào?**
- Chỉ sử dụng trong phương pháp mở truyền thống
 - Sử dụng để chọn vị trí cửa hầm và khoảng cách giữa hai hầm đơn song song
 - Chỉ sử dụng trong Tiêu chuẩn thiết kế TCVN4527-88
 - Khi phương pháp NATM trở thành phổ biến không nên quan tâm đến khái niệm này nữa
- 33 **Vì sao các tính toán trong thiết kế đường hầm thi công theo công nghệ NATM lại dựa trên phương pháp phân loại địa chất RMR?**
- Phương pháp RMR cung cấp biểu đồ Bienniwski quan hệ giữa RMR và thời gian tự đứng vững
 - Do thông qua chỉ số RMR có thể tính được áp lực p_a tác dụng lên kết cấu chống đỡ
 - Phương pháp RMR chỉ dẫn cách chọn chiều dày lớp bê tông phun và khoảng cách neo
 - Phương pháp RMR cung cấp cách chọn sơ bộ chiều dày lớp bê tông vỏ hầm
- 34 **Công cụ dùng để biểu diễn hệ thống khe nứt của khối đá trong báo cáo khảo sát địa chất công trình khu vực đường hầm là gì?**
- Đồ thị hoa hồng
 - Đồ thị Xavarenxki
 - Đồ thị vòng tròn lớn
 - Một trong ba loại trên
- 35 **Vì sao nói chỉ số RQD được sử dụng phổ biến trong nghiên cứu địa chất của khối đá?**
- Vì RQD đặc trưng cho tính chất nứt nẻ của khối đá
 - Vì thông qua RQD để đánh giá độ bền của khối đá
 - Vì sử dụng RQD để phân loại địa chất khối đá
 - Vì người ta sử dụng chỉ số này trong hầu hết các phương pháp phân loại địa chất khối đá
- 36 **Đường cong Fenner-Pacher phản ánh mối quan hệ nào sau đây?**
- Giữa áp lực lên biên hang và chuyển vị vách hang đào
 - Giữa tỉ lệ áp lực sau giải phóng ứng suất tác dụng lên kết cấu chống đỡ và chuyển vị vách hang đào
 - Giữa áp lực tác dụng lên kết cấu chống đỡ và chuyển vị vách hang đào
 - Giữa áp lực tác dụng lên kết cấu và biến dạng tương đối của vách hang đào
- 37 **Hãy cho biết biện pháp xác định áp lực từ biên hang tác dụng lên kết cấu chống đỡ trong thiết kế đường hầm thi công theo công nghệ NATM?**
- Từ công thức của Fenner-Labasse
 - Từ công thức thực nghiệm của phương pháp phân loại địa chất RMR
 - Từ đường cong Fenner-Pacher
 - Từ đường cong quan hệ Pa-U
- 38 **Hãy cho biết tải trọng do đất đá tác dụng lên kết cấu vỏ hầm bê tông theo quan điểm của phương pháp công nghệ NATM?**
- Tải trọng này bằng không vì đã do kết cấu neo và bê tông phun chịu hết tác dụng của đất đá xung quanh hang đào
 - Tải trọng này bằng không vì áp lực hướng tâm tại bề mặt vách hang đào luôn

Nội dung câu hỏi

- bằng không
- c. Tải trọng này bằng không vì đã giải phóng hết để cho vành đất đá mang tải xung quanh hang đào chịu
- d. Là phần còn lại của áp lực hướng tâm tác dụng lên biên hang sau giải phóng ứng suất
- 39 Hãy cho biết cấu tạo kết cấu chống thấm cho vỏ hầm của đường hầm xuyên núi gồm mấy lớp?**
- a. 1
- b. 2
- c. 3
- d. 4
- 40 Trong điều kiện địa chất bình thường, chiều dày của lớp bê tông vỏ hầm thi công theo phương pháp công nghệ NATM được lựa chọn dựa trên căn cứ nào?**
- a. Theo yêu cầu cấu tạo
- b. Theo yêu cầu chịu lực
- c. Theo cấu tạo, có kiểm toán đảm bảo yêu cầu chịu lực
- d. Theo công thức kinh nghiệm
- 41 Chiều dày của lớp bê tông vỏ hầm đúc liền khối thi công theo phương pháp công nghệ NATM thông thường được thiết kế bằng bao nhiêu?**
- a. 25cm
- b. 30cm
- c. 35cm
- d. 40cm
- 42 Rãnh dọc trong đường hầm xuyên núi có sử dụng lớp chống thấm được bố trí để thoát nước ngầm hay thoát nước mặt?**
- a. Thoát nước ngầm là chính
- b. Thoát nước mặt là chính vì nước ngầm đã được chống thấm
- c. Đồng thời thoát cả nước ngầm và nước mặt
- d. Có hai hệ thống rãnh dọc riêng cho thoát nước ngầm và cho nước mặt
- 43 Hãy phân biệt hai khái niệm khổ giới hạn trong đường hầm và tĩnh không hầm?**
- a. Là một khái niệm, khác nhau về cách gọi tên
- b. Là hai khái niệm khác nhau
- c. Tĩnh không là những kích thước chính của khổ giới hạn
- d. Tĩnh không trong hầm là khổ giới hạn trên đường cộng với những khoảng mở rộng cần thiết
- 44 Kết cấu vỏ hầm của đường hầm xuyên núi có bao nhiêu dạng mặt cắt?**
- a. 4
- b. 5
- c. 6
- d. 7
- 45 Một bước quan trọng trong thiết kế đường hầm là xây dựng đường khuôn hầm. Hãy cho biết khuôn hầm là gì?**
- a. Là ván khuôn của vỏ hầm
- b. Là tĩnh không trong hầm
- c. Là đường cong viền kín bề mặt bên trong của vỏ hầm
- d. Là khổ giới hạn trong đường hầm
- 46 Vỏ hầm đường bộ hình móng ngựa được xây dựng từ loại đường cong nào sau**

Nội dung câu hỏi

đây?

- a. Nửa đường tròn phần vòm và hai đoạn tường thẳng
 - b. Đường cong 3 tâm
 - c. Đường cong 5 tâm
 - d. Quá nửa đường tròn bán kính R
- 47 Hàm thoát hiểm bố trí khi hầm đường bộ có chiều dài L tối thiểu là bao nhiêu?**
- a. >300m
 - b. >700m
 - c. $\geq 1000m$
 - d. $\geq 1500m$
- 48 Khoảng cách lề dừng đỗ khẩn cấp trong hầm đường bộ là bao nhiêu mét khi có hai hầm đơn chạy song song nhau?**
- a. 500m
 - b. 600m
 - c. 700m
 - d. 750m
- 49 Đoạn mở rộng của đường hầm có lề dừng đỗ khẩn cấp được vượt nối với đoạn không mở rộng như thế nào?**
- a. Mở giạt cấp 90^0
 - b. Mở rộng dần trên chiều dài đoạn chuyển tiếp 10m
 - c. Mở rộng dần trên đoạn chuyển tiếp 12m
 - d. Mở rộng dần trên đoạn chuyển tiếp 15m
- 50 Khoảng cách giữa các hầm ngang thoát hiểm trong hầm đường bộ dành cho người là bao nhiêu?**
- a. 200m
 - b. 300m
 - c. 400m
 - d. 500m
- 51 Độ dốc dọc trong hầm đường bộ tối đa là bao nhiêu?**
- a. 5%
 - b. 4%
 - c. 3%
 - d. 2%
- 52 Khi phải bố trí hầm đường bộ nằm trên đường cong thì đường cong có bán kính tối thiểu là bao nhiêu ?**
- a. 150m
 - b. 200m
 - c. 250m
 - d. 300m
- 53 Hai đoạn đường sắt nằm ở phía ngoài của hai cửa hầm đường sắt có độ dốc bằng độ dốc trong hầm có chiều dài bao nhiêu?**
- a. Bằng 1,5 lần chiều dài tính toán của đoàn tàu
 - b. Bằng 1,25 lần chiều dài tính toán của đoàn tàu
 - c. Bằng chiều dài tính toán của đoàn tàu
 - d. Bằng 0,75 chiều dài tính toán của đoàn tàu
- 54 Hãy chọn giải pháp thoát nước áp dụng cho hầm chui**
- a. Bằng rãnh thoát nối với hệ thống thoát nước thành phố

Nội dung câu hỏi

- b. Bằng giếng tự và trạm bơm
 - c. Bằng giếng khoan thu nước
 - d. Bằng máy bơm tự động lắp trực tiếp vào rãnh dọc
- 55 **Kết cấu vỏ hầm của hầm chui có dạng hình hộp BTCT đúc liền khối nhưng không đúc liên tục mà đúc phân đoạn (block), giữa các đoạn liên kết với nhau bằng khớp nối kín nước. Chiều dài mỗi đoạn là bao nhiêu?**
- a. 8,0m
 - b. 10,0m
 - c. 12,0m
 - d. 15,0m.
- 56 **Khi nào cần bố trí cầu thang cuốn trong các ga tàu điện ngầm?**
- a. Khi chiều cao cầu thang $>3,0m$
 - b. Khi chiều cao cầu thang $> 3,5m$
 - c. Khi chiều cao cầu thang $>4,0m$
 - d. Khi chiều cao cầu thang $> 4,5m$
- 57 **Trong một tuyến của đường tàu điện ngầm, đối với không gian trong đường hầm thường phải áp dụng mấy loại khổ giới hạn tiếp giáp kiến trúc (kích thước bao)?**
- a. Chỉ có một loại khổ giới hạn thống nhất
 - b. Có hai loại khổ giới hạn
 - c. Có ba loại khổ giới hạn
 - d. Có bốn loại khổ giới hạn
- 58 **Vỏ BTCT lắp ghép sử dụng cho đường hầm nằm trên đoạn thẳng của đường tàu điện ngầm thi công theo công nghệ TBM được chế tạo theo bao nhiêu loại cấu kiện?**
- a. Một loại cấu kiện thống nhất
 - b. Hai loại cấu kiện
 - c. Ba loại cấu kiện
 - d. Bốn loại cấu kiện
- 59 **Hãy cho biết có mấy loại mối nối giữa các cấu kiện lắp ghép của vỏ hầm BTCT đường hầm Metro thi công theo công nghệ TBM?**
- a. 1 loại
 - b. 2 loại
 - c. 3 loại
 - d. 4 loại

3. Thiết kế Hệ thống điện – cơ điện công trình

Nội dung câu hỏi

- 1 **Trong hệ thống điện nhà ở và nhà công cộng, các sơ đồ nối đất nào được phép sử dụng:**
- a. Các sơ đồ TT; TN-C; TN-S; TN-C-S; IT
 - b. Các sơ đồ TT; TN-C; TN-S, IT
 - c. Các sơ đồ TT; TN-S; IT
 - d. Các sơ đồ TT, IT
- 2 **Dây dẫn liên kết bảo vệ nối giữa hai vỏ kim loại của thiết bị phải có khả năng dẫn điện:**
- a. Bằng hoặc lớn hơn I_{cp} của dây PE có I_{cp} nhỏ nhất nối với các vỏ thiết bị đó
 - b. Bằng hoặc lớn hơn I_{cp} của dây PE có I_{cp} lớn nhất nối với các vỏ thiết bị đó

Nội dung câu hỏi

- c. Bằng hoặc nhỏ hơn I_{cp} của dây PE có I_{cp} nhỏ nhất nối với các vỏ thiết bị đó
 - d. Bằng hoặc nhỏ hơn I_{cp} của dây PE có I_{cp} lớn nhất nối với các vỏ thiết bị đó
- 3 Biện pháp nào sau đây khó đảm bảo chống cháy nhất đối với các mạch điện có thiết bị điện, dây dẫn điện có khả năng tạo hồ quang hoặc tia lửa điện trong vận hành bình thường:**
- a. Bọc kín toàn bộ trong vật liệu chịu được hồ quang
 - b. Cách ly khỏi vật dụng hoặc các phần tử của nhà bằng vật liệu chịu được hồ quang
 - c. Lắp đặt với một khoảng cách đủ đảm bảo dập được hồ quang, tia lửa điện
 - d. Sử dụng thiết bị bảo vệ quá dòng điện
- 4 Biện pháp nào sau đây không có khả năng hạn chế ứng suất điện áp?**
- a. Tách biệt nối đất giữa cao áp và hạ áp tại trạm biến áp phân phối
 - b. Thay đổi sơ đồ nối đất trong hệ thống điện hạ áp
 - c. Giảm điện trở nối đất trạm biến áp
 - d. Đặt thiết bị bảo vệ quá dòng điện
- 5 Đối với các công trình có mái làm bằng vật liệu dễ cháy, bộ phận thu sét phải được lắp đặt cách mái tối thiểu?**
- a. 5cm
 - b. 10cm
 - c. 15cm
 - d. 20cm
- 6 Trong vùng 0 và 1 của khu vực bề bơi, phải sử dụng điện áp siêu thấp SELV có điện áp danh định không lớn hơn?**
- a. 120V
 - b. 50V
 - c. 25V
 - d. 12V
- 7 Trong các khu vực có bồn tắm hoặc vòi hoa sen hoặc bề bơi và đài phun nước, không được lắp đặt thiết bị đóng cắt, điều khiển trong?**
- a. Vùng 0
 - b. Vùng 1
 - c. Vùng 2
 - d. Ngoài vùng 0, 1 và 2
- 8 Đối với các nhóm 1 và 2 trong khu vực y tế, các thiết bị điện sử dụng SELV và PELV phải có điện áp danh định của không được vượt quá?**
- a. 120V
 - b. 50V
 - c. 25V
 - d. 12V
- 9 Về việc sử dụng hiệu quả điện năng trong hệ thống điện các công trình xây dựng, phải lắp công tơ đo đếm tại các nhánh phụ tải điện có tổng công suất lắp đặt lớn hơn?**
- a. 50 kVA
 - b. 75 kVA
 - c. 100 kVA
 - d. 150 kVA
- 10 Không được phép sử dụng giải pháp cấp nước nóng dùng điện trở cho công trình**

Nội dung câu hỏi

có nhu cầu cung cấp nước nóng lớn, tập trung, tiêu thụ năng lượng trên?

- a. 50 MWh/năm
 - b. 60 MWh/năm
 - c. 70 MWh/năm
 - d. 80 MWh/năm
- 11** Trong hệ thống nối đất của hệ thống điện nhà ở, dây dẫn nối đất bằng đồng chôn trong đất và không có bảo vệ chống ăn mòn có tiết diện nhỏ nhất cho phép là:
- a. 16mm^2
 - b. 25mm^2
 - c. 35mm^2
 - d. 50mm^2
- 12** Trong hệ thống nối đất của hệ thống điện nhà ở, trên dây PE
- a. Cho phép đặt thiết bị đóng cắt và các mối nối
 - b. Cho phép đặt thiết bị đóng cắt, và các mối nối có thể tách bằng dụng cụ chuyên dùng
 - c. Không được đặt thiết bị đóng cắt, và không được bố trí các mối nối
 - d. Không được đặt thiết bị đóng cắt và không được bố trí các mối nối, trừ các mối nối có thể tách bằng dụng cụ chuyên dùng
- 13** Trong hệ thống điện nhà ở, đối với dây pha có tiết diện lớn hơn 35mm^2 , dây PE bằng đồng trong hệ thống nối đất có tiết diện nhỏ nhất?
- a. Bằng tiết diện dây pha
 - b. Bằng nửa tiết diện dây pha
 - c. Bằng 1/3 tiết diện dây pha
 - d. Bằng 2/3 tiết diện dây pha
- 14** Trong hệ thống điện nhà ở, đối với dây pha có tiết diện lớn hơn 35mm^2 , dây PE bằng thép trong hệ thống nối đất có tiết diện nhỏ nhất
- a. Bằng nửa tiết diện dây pha
 - b. Bằng tiết diện dây pha
 - c. Bằng 1,5 lần tiết diện dây pha
 - d. Bằng 3 lần tiết diện dây pha
- 15** Trong hệ thống điện nhà ở và nhà công cộng, các tiếp điểm động của mọi thiết bị cách ly và đóng cắt nhiều cực cần phải khớp nối cơ khí đảm bảo đóng mở đồng thời, trừ những tiếp điểm dùng cho dây trung tính có thể
- a. Đóng và mở sau các tiếp điểm khác
 - b. Đóng và mở trước các tiếp điểm khác
 - c. Đóng trước và mở sau các tiếp điểm khác
 - d. Đóng sau và mở trước các tiếp điểm khác
- 16** Điện trở nối đất phải đảm bảo
- a. Nhỏ hơn $0,5\Omega$
 - b. Nhỏ hơn 4Ω
 - c. Nhỏ hơn 10Ω
 - d. Đảm bảo để thiết bị bảo vệ quá dòng điện và RCD làm việc có hiệu quả
- 17** Mạch điện nào sau đây không cần sử dụng bảo vệ quá tải
- a. Mạch rẽ nhánh chưa được bảo vệ hiệu quả từ phía nguồn
 - b. Mạch có nhiều ổ cắm điện
 - c. Mạch điện dùng cho viễn thông, điều khiển
 - d. Mạch điện có sự thay đổi về tiết diện dây dẫn

Nội dung câu hỏi

- 18 Theo 9888:2013 được biên soạn dựa trên IEC62305:2010, khi sét đánh trực tiếp vào công trình, những vị trí sét đánh nào phải được xem xét**
- Sét đánh vào hệ thống bảo vệ chống sét (S1)
 - S1, sét đánh xuống đất gần công trình (S2)
 - S1, S2, sét đánh vào đường dây nối với công trình (S3)
 - S1, S2, S3, sét đánh xuống đất gần đường dây nối với công trình (S4)
- 19 Phương pháp góc bảo vệ được sử dụng để xác định vùng bảo vệ của hệ thống bảo vệ chống sét bên ngoài cho các công trình có độ cao?**
- Dưới 20m
 - 20-30m
 - 30-45m
 - 45-60m
- 20 Đối với tòa nhà cao 100m, phải đặt thiết bị thu sét ở bên hông tòa nhà ở vị trí cách mặt đất trên?**
- 20m
 - 30m
 - 45m
 - 60m
- 21 Theo hệ thống bảo vệ chống sét cấp IV, khoảng cách giữa 2 dây xuống cạnh nhau là?**
- 10m
 - 15m
 - 20m
 - 25m
- 22 Trong vùng 1 của khu vực có bồn tắm hoặc vòi hoa sen, các phụ kiện, kể cả ổ cắm của mạch điện được cấp từ nguồn điện áp siêu thấp (SELV hoặc PELV) phải có điện áp danh định không lớn hơn?**
- 120V
 - 50V
 - 25V
 - 12V
- 23 Đối với khu vực cấp điện đặc biệt là bể bơi, vùng 1 là vùng?**
- Trong lòng bể bơi
 - Trong khoảng 2m cách thành bể bơi
 - Trong khoảng cách từ 2m đến 3,5m cách thành bể bơi
 - Cách thành bể bơi trên 3,5m
- 24 Đối với phòng hoặc cabin có chứa phần tử gia nhiệt sinh hơi, biện pháp bảo vệ chống tiếp xúc trực tiếp nào sau đây không được phép thực hiện:**
- Sử dụng rào chắn
 - Sử dụng vỏ bọc có cấp bảo vệ thấp nhất là IPXXB hoặc IP2X
 - Sử dụng loại có cách điện chịu được điện áp thử nghiệm hiệu dụng 500 V xoay chiều trong 1 min
 - Đặt ngoài phạm vi giới hạn thể tích trong tầm với
- 25 Lớp cách điện của dây dẫn đặt trong các vùng 1 trong phòng hoặc cabin có chứa phần tử gia nhiệt sinh hơi phải chịu được nhiệt độ ít nhất là?**
- 100°C
 - 150°C

Nội dung câu hỏi

- c. 170°C
d. 200°C
- 26 Các mạch cấp điện cho các thiết bị điện y tế có tính chất quyết định đến sinh mạng của bệnh nhân, các thiết bị phẫu thuật và thiết bị trong không gian xung quanh bệnh nhân (là không gian mà bệnh nhân có thể chạm trực tiếp hoặc qua người khác chạm vào các bộ phận của thiết bị điện y tế) trong các khu vực thuộc nhóm 2 phải sử dụng sơ đồ?
- a. TT
b. TN-S
c. TT và TN-S
d. IT
- 27 Yêu cầu chỉ số hiệu quả COP (kW/kW) tối thiểu của 1 cụm máy điều hòa không khí làm lạnh trực tiếp bằng?
- a. 2
b. 2,3
c. 2,6
d. 3
- 28 Yêu cầu về mật độ công suất chiếu sáng tối đa đối với phụ tải chiếu sáng của trường học và bệnh viện là?
- a. 10 W/m²
b. 11 W/m²
c. 12 W/m²
d. 13 W/m²
- 29 Về việc điều khiển chiếu sáng cho các không gian trong công trình, diện tích chiếu sáng tối đa mà một thiết bị điều khiển chiếu sáng phải kiểm soát là?
- a. 100m²
b. 150m²
c. 200m²
d. 250m²
- 30 Hệ thống điện trong các cung cư cao tầng phải đảm bảo công suất lắp đặt lớn nhất cho phép của toàn công trình là?
- a. 50 W/m²
b. 60 W/m²
c. 70 W/m²
d. 80 W/m²
- 31 Quy chuẩn QCVN 12:2014/BXD áp dụng đối với các tổ chức, cá nhân có liên quan đến hoạt động thiết kế, xây dựng hệ thống điện của?
- a. Công trình công nghiệp
b. Công trình nhà ở
c. Công trình nhà công cộng
d. Công trình nhà ở và nhà công cộng
- 32 Quy chuẩn QCVN 12:2014/BXD quy định ruột kim loại của các dây dẫn tải điện phải làm bằng?
- a. Nhôm
b. Thép
c. Đồng
d. Đồng hoặc thép

Nội dung câu hỏi

- 33 Trong hệ thống điện nhà ở, $2,5\text{mm}^2$ là tiết diện tối thiểu của dây pha trong các mạch xoay chiều của?**
- Mạch chiếu sáng
 - Mạch động lực
 - Mạch tín hiệu điều khiển
 - Mạch đường dẫn điện cấp điện cho một hoặc một số tầng
- 34 Dây trung tính trong hệ thống điện nhà ở phải có tiết diện ít nhất bằng tiết diện của dây pha trong các trường hợp sau đây?**
- Mạch điện một pha 2 dây;
 - Mạch điện ba pha, tiết diện của dây pha nhỏ hơn hoặc bằng 16mm^2
 - Mạch điện 3 pha có sóng hài bậc 3 và bội số lẻ của 3 và độ méo do các sóng hài này từ 15 % đến 33 % biên độ của dòng điện tần số cơ bản
 - Cả ba loại mạch điện trên
- 35 Đối với các mạch điện ba pha trong hệ thống điện nhà ở và nhà công cộng mà tiết diện của dây pha lớn hơn 16mm^2 , tiết diện của dây trung tính có thể nhỏ hơn tiết diện dây pha nếu đáp ứng điều kiện sau?**
- Phụ tải 3 pha là cân bằng và sóng hài bậc 3 và bội số lẻ của 3 không quá 15 % biên độ sóng cơ bản
 - Dây trung tính được bảo vệ chống quá dòng điện
 - Tiết diện của dây trung tính không nhỏ hơn 16mm^2
 - Đồng thời cả ba điều kiện trên
- 36 Khi đường dẫn điện của hệ thống điện nhà chôn ngầm giao chéo hoặc đi gần đường dẫn truyền thông phải đảm bảo khoảng cách tối thiểu giữa các loại đường dẫn này là?**
- 50mm
 - 100mm
 - 150mm
 - 200mm
- 37 Tại đầu vào nhà phải lắp đặt tủ phân phối điện chính, trừ trường hợp nhánh rẽ từ đường dây trên không vào nhà đã lắp đặt thiết bị bảo vệ với dòng điện tác động không lớn hơn?**
- 16A
 - 20A
 - 25A
 - 30A
- 38 Các tủ phân phối điện không được lắp đặt ở đâu?**
- Phòng dành riêng cho tủ điện
 - Nơi khô ráo, thuận tiện và dễ tới để thao tác, sửa chữa
 - Trong hộp, tủ hoặc trong hộc tường có cửa bảo vệ.
 - Chỗ rửa, phòng giặt, phòng có hóa chất
- 39 Các phụ tải điện nào sau đây trong hệ thống điện nhà ở phải được cấp điện bằng các đường dẫn điện riêng từ tủ phân phối điện chính?**
- Hệ thống chiếu sáng cầu thang, lối đi chung, hành lang
 - Những phòng khác ngoài phạm vi căn hộ của nhà ở
 - Thang máy
 - Cả ba loại trên đây
- 40 Thiết bị nào sau đây không được dùng làm bộ phận của điện cực nối đất trong**

Nội dung câu hỏi

hệ thống nối đất của hệ thống điện nhà ở?

- a. Kết cấu thép trong bê tông móng của công trình
 - b. Ống dẫn nước bằng thép
 - c. Ống dẫn khí đốt bằng thép
 - d. Các thanh ray bằng thép
- 41 Trong hệ thống nối đất, dây PE không phải là một bộ phận của cáp hoặc không nằm trong vỏ bảo vệ chung với dây pha thì tiết diện tối thiểu phải chọn như sau nếu dây PE này không có bảo vệ cơ?**
- a. $2,5\text{mm}^2$
 - b. 4mm^2
 - c. 6mm^2
 - d. 10mm^2
- 42 Dây dẫn liên kết bảo vệ bằng đồng nối với thanh nối đất chính phải có tiết diện tối thiểu bằng?**
- a. 6mm^2
 - b. 10mm^2
 - c. 16mm^2
 - d. 25mm^2
- 43 Nếu sử dụng thiết bị bảo vệ theo dòng điện dư - RCD làm bảo vệ bổ sung cho thiết bị điện ở những mạch điện có sử dụng dụng cụ cầm tay, dòng làm việc của RCD được đặt không quá?**
- a. 10mA
 - b. 30mA
 - c. 50mA
 - d. 100mA
- 44 Biện pháp an toàn nào sau đây dùng để bảo vệ chống tiếp xúc trực tiếp?**
- a. Nối đất vỏ kim loại của thiết bị
 - b. Bảo vệ tự động cắt mạch điện khi có sự cố
 - c. Nối liên kết đẳng thế
 - d. Bao bọc bằng cách điện
- 45 Biện pháp an toàn nào sau đây dùng để bảo vệ chống tiếp xúc gián tiếp?**
- a. Sử dụng mạch điện tách biệt
 - b. Rào chắn hoặc tấm chắn
 - c. Sử dụng vật cản tháo lắp được
 - d. Đặt ngoài tầm tay với
- 46 Trong hệ thống điện nhà ở, thiết bị bảo vệ theo dòng điện dư - RCD dùng để bảo vệ chống cháy có dòng làm việc được đặt không quá?**
- a. 30mA
 - b. 100mA
 - c. 300mA
 - d. 500mA
- 47 Dòng điện trong các dây dẫn song song được coi là phân bố đều nếu chênh lệch giữa các dòng điện trong các dây dẫn bất kỳ không lớn hơn?**
- a. 5%
 - b. 10%
 - c. 15%
 - d. 20%

Nội dung câu hỏi

dòng điện thiết kế cho mỗi dây dẫn

- 48 **Điện áp ứng suất (stress voltage) là điện áp nguy hiểm xuất hiện giữa?**
- Hai dây pha
 - Dây pha với dây trung tính
 - Dây pha với vỏ thiết bị
 - Dây pha với đất
- 49 **Theo 9888:2013 có bao nhiêu cấp của hệ thống bảo vệ chống sét bên ngoài?**
- 2 cấp
 - 3 cấp
 - 4 cấp
 - 5 cấp
- 50 **Hệ thống bảo vệ chống sét bên ngoài gồm:**
- Bộ phận thu sét,
 - Dây dẫn xuống đất
 - Mạng nối đất chống sét
 - Cả ba bộ phận trên đây
- 51 **Điện trở nối đất chống sét cho tòa nhà ở và nhà công cộng không được vượt quá**
- $0,5\Omega$
 - 1Ω
 - 4Ω
 - 10Ω
- 52 **Vị trí nguồn cấp cho khu vực có bồn tắm hoặc vòi hoa sen**
- Được phép đặt trong vùng 0
 - Được phép đặt trong vùng 1
 - Phải đặt ngoài vùng 0 và 1
 - Phải đặt ngoài vùng 0
- 53 **Phải nối dây bảo vệ mạch vòng đẳng thế của tất cả các phần tử dẫn điện bên ngoài hệ thống điện nhà có khả năng đưa điện thế từ ngoài vào**
- Vùng 0
 - Vùng 1
 - Vùng 0 và 1
 - Vùng 0, 1 và 2
- với dây PE của vỏ kim loại của thiết bị đặt trong các vùng đó.**
- 54 **Đối với phòng hoặc cabin có chứa phần tử gia nhiệt sinh hơi trong nhà ở, các khu vực cấp điện đặc biệt được chia thành các vùng sau đây theo mức độ nguy hiểm về điện**
- Vùng 1, 2
 - Vùng 1, 2, 3
 - Vùng 0, 1, 2, 3
 - Vùng 2, 3
- 55 **Điều kiện cần thiết để các vùng không gian trong các công trình xây dựng được xem là có thông gió tự nhiên nếu các lỗ thông gió, cửa sổ có thể mở được ra bên ngoài với diện tích không nhỏ hơn**
- 5%
 - 10%
 - 15%
 - 20%

Nội dung câu hỏi

diện tích sàn.

- 56 **Yêu cầu hiệu suất phát sáng tối thiểu của bóng đèn huỳnh quang thẳng 40W phải là?**
- 70 lm/W
 - 75 lm/W
 - 78 lm/W
 - 80 lm/W
- 57 **Yêu cầu hiệu suất phát sáng tối thiểu của bóng đèn huỳnh quang compact 15W phải là?**
- 60 lm/W
 - 65 lm/W
 - 70 lm/W
 - 75 lm/W
- 58 **Đối với tính năng tiết kiệm năng lượng sử dụng thiết bị điều khiển giảm tốc, thang cuốn phải chuyển sang chế độ chạy chậm sau khi không có người qua lại tối đa**
- 1 phút
 - 2 phút
 - 3 phút
 - 5 phút
- 59 **Thang máy phải có thiết bị điều khiển để giảm mức sử dụng năng lượng. Khi thang máy hoạt động ở chế độ không tải trong giờ thấp điểm, nguồn cấp điện cho hệ thống điều khiển thang máy và các thiết bị vận hành khác như đèn trong buồng thang máy, màn hiển thị, quạt thông gió tự tắt sau khi thang ngừng hoạt động tối đa?**
- 3 phút
 - 5 phút
 - 10 phút
 - 15 phút
- 60 **Tất cả các nguồn cung cấp điện 3 pha lớn hơn 100 A cho các công trình xây dựng phải duy trì hệ số công suất ngay tại điểm đấu nối?**
- 0,8-0,85
 - 0,85-0,87
 - 0,87-0,9
 - 0,9-1

4. Thiết kế Hệ thống cấp – thoát nước

Nội dung câu hỏi

- 1 **Thế nào là tiêu chuẩn thoát nước sinh hoạt theo ngày đêm?**
- Là lượng nước thải lớn nhất của một người có sử dụng hệ thống thoát nước trong một ngày đêm.
 - Là lượng nước thải trung bình của một người có sử dụng hệ thống thoát nước trong một ngày đêm.
 - Là lượng nước thải bé nhất của một người có sử dụng hệ thống thoát nước trong một ngày đêm.
 - Là lượng nước cấp lớn nhất một người sử dụng trong một ngày đêm.
- 2 **Lưu lượng thực tế chảy ra ở các vòi nước trong nhà phụ thuộc vào:**

Nội dung câu hỏi

- a. Áp lực nước tại vòi
 - b. Kích thước lỗ của vòi
 - c. Gồm đáp án a và b
 - d. Đương lượng tính toán của vòi
- 3 Áp lực nước lớn nhất tại dụng cụ vệ sinh của hệ thống cấp nước trong nhà lớn nhất khi nào?**
- a. Khi tất cả các dụng cụ vệ sinh đều sử dụng
 - b. Khi áp lực nước điểm đầu mạng lưới lớn nhất
 - c. Khi tất cả các dụng cụ vệ sinh không sử dụng
 - d. Khi áp lực nước điểm đầu mạng lớn nhất và tất cả các dụng cụ vệ sinh không sử dụng nước
- 4 Tính toán thủy lực mạng lưới cấp nước bên trong theo:**
- a. Lưu lượng trung bình trong một giây
 - b. Lưu lượng lớn nhất trong một giây
 - c. Lưu lượng trung bình trong một giờ
 - d. Lưu lượng lớn nhất trong một giờ
- 5 Trong trường hợp nào thì được phép hút nước trực tiếp từ mạng lưới cấp bên ngoài để cấp nước trực tiếp đến các thiết bị vệ sinh trong công trình?**
- a. Khi ống cấp nước bên ngoài công trình không đủ áp lực cấp trực tiếp cho các thiết bị vệ sinh trong công trình
 - b. Khi ống cấp nước bên ngoài công trình lớn hơn đường ống cấp nước vào công trình
 - c. Khi ống cấp nước bên ngoài công trình lớn hơn tối thiểu 3 lần đường ống cấp nước vào công trình
 - d. Cả 3 trường hợp đều không được phép
- 6 Khi nào thì có thể thiết kế kết hợp hệ thống cấp nước sinh hoạt và hệ thống cấp nước chữa cháy trong công trình?**
- a. Khi thỏa mãn các yêu cầu về tiêu chuẩn cấp nước sinh hoạt hiện hành
 - b. Khi thỏa mãn các yêu cầu về tiêu chuẩn cấp nước chữa cháy hiện hành
 - c. Khi thỏa mãn các yêu cầu về tiêu chuẩn PCCC và tiêu chuẩn về cấp nước sinh hoạt hiện hành
 - d. Không thể thiết kế kết hợp hai hệ thống này
- 7 Tiêu chuẩn nước cấp cho cán bộ trụ sở cơ quan hành chính là:**
- a. 10-15 l/người.ngày
 - b. 20-25 l/người.ngày
 - c. 25-40 l/người.ngày
 - d. 75-100 l/người.ngày
- 8 Độ đầy (h/d) lớn nhất cho phép của ống thoát nước thải trong nhà cho phép là:**
- a. 0,4
 - b. 0,5
 - c. 0,6
 - d. 0,75
- 9 Khi nào thì làm giếng chuyển bậc trên hệ thống thoát nước ngoài nhà?**
- a. Chuyển nước thải, nước mưa xuống cống có độ sâu lớn hơn
 - b. Đảm bảo vận tốc dòng chảy trong cống không vượt quá giới hạn cho phép hoặc để tránh thay đổi đột ngột tốc độ dòng chảy
 - c. Khi tránh các công trình ngầm và xả theo phương pháp xả ngập

Nội dung câu hỏi

- d. Gồm cả 3 đáp án a,b,c
- 10 Khi nào thì làm giếng thăm trên hệ thống thoát nước ngoài nhà?**
- Khi có sự chuyển hướng tuyến cống, và có sự đầu nối các tuyến cống khác
 - Khi có sự thay đổi đường kính cống
 - Khi chiều dài đoạn cống dài hơn tiêu chuẩn cho phép
 - Gồm cả 3 đáp án a,b,c
- 11 Sử dụng van giảm áp nhằm mục đích gì?**
- Đảm bảo áp lực trong đường ống không vượt quá mức cho phép
 - Đảm bảo áp lực tại các dụng cụ vệ sinh không vượt quá mức cho phép
 - Cân bằng lưu lượng tiêu thụ thực tế cho các dụng cụ dùng nước
 - Gồm cả 3 đáp án a, b, c
- 12 Áp lực tự do cần thiết ở các thiết bị sản xuất là bao nhiêu?**
- 1 m
 - 3 m
 - 4 m
 - Tùy thuộc vào đặc trưng công nghệ của thiết bị đó
- 13 Quy chuẩn 02:2009/BYT – Quy chuẩn kỹ thuật quốc gia về chất lượng nước sinh hoạt áp dụng cho những đối tượng nào?**
- Các cơ sở cấp nước tập trung dùng cho mục đích sinh hoạt có công suất dưới 1.000 m³/ngày đêm
 - Các cơ sở cấp nước tập trung dùng cho mục đích sinh hoạt có công suất từ 1.000 m³/ngày đêm trở lên
 - Các cơ sở cấp nước tập trung dùng cho mục đích sinh hoạt có công suất dưới 1.000 m³/ngày đêm. Riêng cá nhân và hộ gia đình tự khai thác nước để sử dụng cho mục đích sinh hoạt không quy định công suất
 - Các cơ sở cấp nước tập trung dùng cho mục đích sinh hoạt có công suất bất kỳ
- 14 Vận tốc lớn nhất của dòng nước thải trong cống bằng kim loại:**
- Không quá 2 m/s
 - Không quá 4 m/s
 - Không quá 8 m/s
 - Không quá 10 m/s
- 15 Vận tốc lớn nhất của dòng nước thải trong cống phi kim loại:**
- Không quá 2 m/s
 - Không quá 4 m/s
 - Không quá 6 m/s
 - Không quá 8 m/s
- 16 Bể điều hòa nước thải là:**
- Công trình để điều hòa sự dao động về lưu lượng của nước thải
 - Công trình để điều hòa sự dao động về nồng độ các chất bẩn của nước thải
 - Công trình để điều hòa sự dao động về lưu lượng của nước thải, nồng độ các chất bẩn hoặc nhiệt độ của nước thải
 - Công trình để loại bỏ các chất lơ lửng có trong nước thải
- 17 Bùn hoạt tính là:**
- Bùn thu được từ các bể lắng trong dây chuyền xử lý nước thải
 - Bùn thu được từ các bể lọc trong dây chuyền xử lý nước thải
 - Bùn chứa các vi sinh vật trong nước thải
 - Bùn chứa các vi sinh vật có khả năng hấp thụ và phân hủy các chất bẩn trong

Nội dung câu hỏi

nước thải

- 18 **Chiều dài tối đa của đường ống kể từ ống đứng thoát nước hay ống thông tắc đến tâm giếng thăm là:**
- 4 m
 - 8 m
 - 12 m.
 - Không quy định
- 19 **Đường kính ống thoát nước trong nhà nối với hệ thống thoát nước bên ngoài không nhỏ hơn:**
- 100 mm
 - 150 mm
 - 200 mm
 - Đường kính ống đứng lớn nhất nối vào ống này
- 20 **Ống hút của máy bơm nước thải:**
- Cần đặt ngang với cốt trục máy bơm
 - Cần đặt dốc hướng về máy bơm với độ dốc không nhỏ hơn 0,001
 - Cần đặt dốc hướng về máy bơm với độ dốc không nhỏ hơn 0,005
 - Cần đặt dốc hướng về máy bơm với độ dốc không nhỏ hơn 0,01
- 21 **Đường kính của mỗi trục ống đứng thoát nước:**
- Thay đổi theo lưu lượng tính toán của mỗi tầng
 - Không thay đổi theo cả chiều cao của ống
 - Thay đổi theo số lượng ống nhánh đầu nối vào
 - Thay đổi theo chiều cao công trình
- 22 **Hệ số dùng nước không điều hòa ngày là:**
- Tỷ số giữa ngày dùng nước lớn nhất và ngày dùng nước nhỏ nhất trong năm
 - Tỷ số giữa ngày dùng nước lớn nhất và ngày dùng nước trung bình trong năm
 - Tỷ số giữa ngày dùng nước ngày nhỏ nhất và ngày dùng nước trung bình trong năm
 - Tỷ số giữa ngày dùng nước nhỏ nhất và ngày dùng nước lớn nhất trong năm
- 23 **Hệ số dùng nước không điều hòa giờ là:**
- Tỷ số giữa giờ dùng nước lớn nhất và giờ dùng nước nhỏ nhất trong ngày
 - Tỷ số giữa giờ dùng nước lớn nhất và giờ dùng nước nhỏ nhất trong ngày
 - Tỷ số giữa giờ dùng nước lớn nhất và giờ dùng nước trung bình trong ngày
 - Tỷ số giữa giờ dùng nước nhỏ nhất và giờ dùng nước lớn nhất trong ngày
- 24 **Lượng nước bổ sung cho bể bơi trong ngày đêm được tính:**
- Bằng 5% dung tích bể bơi
 - Bằng 10% dung tích bể bơi
 - Bằng 15% dung tích bể bơi
 - Bằng 20% dung tích bể bơi
- 25 **Tiêu chuẩn thoát nước thải sinh hoạt được lấy theo:**
- Tiêu chuẩn dùng nước
 - Tiêu chuẩn thoát nước riêng
 - Thực tế sử dụng
 - Đương lượng của thiết bị vệ sin
- 26 **Độ dốc tối thiểu của ống nhánh thoát nước hướng về ống đứng là:**
- 1%
 - 2%

Nội dung câu hỏi

- c. 3%
 - d. 4%
- 27 Việc nghiệm thu hệ thống cấp thoát nước bên trong công trình được tiến hành khi:**
- a. Lắp đặt xong hệ thống
 - b. Có kết quả thử áp lực
 - c. Có kết quả thử áp lực và kiểm tra bên ngoài
 - d. Có kết quả thử áp lực, kiểm tra bên ngoài và kiểm tra sự hoạt động của hệ thống
- 28 Đường kính nhỏ nhất của đường ống thoát nước thải sinh hoạt tiểu khu là:**
- a. 100mm
 - b. 150mm
 - c. 200mm
 - d. 300mm
- 29 Đường kính nhỏ nhất của đường ống thoát nước mưa tiểu khu là:**
- a. 150mm
 - b. 200mm
 - c. 300mm
 - d. 400mm
- 30 Độ sâu đặt cống tối thiểu tính từ đỉnh cống ở chỗ có xe cơ giới qua lại là:**
- a. 0,5m
 - b. 0,7m
 - c. 0,8m
 - d. 0,9m
- 31 Hệ thống cấp nước bên trong công trình có nhiệm vụ:**
- a. Thu nước thô từ nguồn nước thiên nhiên, xử lý nước đạt tiêu chuẩn tiêu dùng, truyền dẫn và phân phối nước đến các đối tượng tiêu thụ
 - b. Truyền dẫn nước đạt tiêu chuẩn đến nơi tiêu thụ
 - c. Đưa nước từ mạng lưới cấp nước bên ngoài đến mọi thiết bị, dụng cụ vệ sinh, thiết bị chữa cháy hoặc máy móc sản xuất
 - d. Gồm cả 3 đáp án a, b, c
- 32 Các bộ phận chính của hệ thống cấp nước trong công trình bao gồm:**
- a. Đường ống dẫn nước vào nhà
 - b. Đồng hồ đo nước, đường ống chính
 - c. Đường ống đứng, đường ống nhánh và các thiết bị dùng nước
 - d. Gồm cả 3 đáp án trên
- 33 Ống thông hơi phụ trên ống nhánh của mạng lưới thoát nước bên trong công trình có chức năng:**
- a. Thông hơi
 - b. Điều áp
 - c. Thông hơi và điều áp
 - d. Thu gom nước thải
- 34 Quy định áp lực nước làm việc lớn nhất cho phép tại các dụng cụ vệ sinh trong hệ thống cấp nước bên trong nhà để:**
- a. Bảo vệ đường ống
 - b. Bảo vệ dụng cụ vệ sinh
 - c. Tiện nghi cho sử dụng

Nội dung câu hỏi

- d. Gồm cả 3 đáp án trên
- 35 **Áp lực tự do nhỏ nhất trong mạng lưới cấp nước sinh hoạt khu dân cư tại điểm cấp nước vào nhà, tính từ mặt đất là:**
- 10m
 - Không nhỏ hơn 10m
 - Lớn hơn 18m
 - Không quy định
- 36 **Quy chuẩn 02:2009/BYT – Quy chuẩn kỹ thuật quốc gia về chất lượng nước sinh hoạt quy định mức giới hạn các chỉ tiêu chất lượng đối với nước sử dụng cho mục đích:**
- Sinh hoạt thông thường không sử dụng để ăn uống trực tiếp hoặc dùng cho chế biến thực phẩm tại các cơ sở chế biến thực phẩm
 - Sinh hoạt thông thường và sử dụng để ăn uống trực tiếp
 - Để ăn uống trực tiếp hoặc dùng cho chế biến thực phẩm tại các cơ sở chế biến thực phẩm
 - Mọi mục đích sử dụng nước
- 37 **Khái niệm nguồn tiếp nhận nước thải:**
- Là nguồn nước mặt hoặc vùng nước biển ven bờ, có mục đích sử dụng xác định, nơi mà nước thải sinh hoạt thải vào
 - Là sông, hồ
 - Là hệ thống cống, rãnh thoát nước thải
 - Là hệ thống kênh, mương thủy lợi
- 38 **Tiêu chuẩn nước rửa mặt đường và quảng trường đã hoàn thiện trong khu dân cư và khu công nghiệp bằng cơ giới cho 1 lần rửa là:**
- 0,5-0,8 l/m²
 - 0,8-1,0 l/ m²
 - 1,2-1,5 l/ m²
 - Không xác định
- 39 **Bậc tin cậy của trạm bơm cấp nước sinh hoạt được phân thành:**
- 1 loại
 - 2 loại
 - 3 loại
 - Không xác định
- 40 **Phương pháp và mức độ xử lý nước thải phụ thuộc vào:**
- Lưu lượng, thành phần, tính chất của nước thải
 - Đặc điểm của nguồn tiếp nhận và các yêu cầu vệ sinh khi xả nước thải vào nguồn
 - Các điều kiện cụ thể của địa phương
 - Cả 3 đáp án a, b, c
- 41 **Ống đứng thông hơi cao hơn mái nhà:**
- 0,5 m
 - 0,7 m
 - 1,0 m
 - 1,5 m
- 42 **Trên đường ống đẩy của mỗi máy bơm cấp nước cần phải có:**
- Van (khóa)
 - Van một chiều

Nội dung câu hỏi

- c. Đồng hồ đo áp
- d. Cả 3 đáp án a, b, c
- 43 Lắp đặt đồng hồ đo nước kiểu cánh quạt theo hướng:**
 - a. Đặt nằm ngang
 - b. Đặt xiên
 - c. Đặt thẳng đứng
 - d. Không quy định
- 44 Đường ống xả nối với đường ống thoát nước bên ngoài phải tạo một góc (theo chiều nước chảy) không nhỏ hơn:**
 - a. 30°
 - b. 60° .
 - c. 90° .
 - d. Không quy định
- 45 Cần phải thiết kế trạm bơm nước thải cho công trình khi:**
 - a. Lưu lượng nước thải của công trình lớn
 - b. Công trình có xây dựng tầng hầm
 - c. Khi toàn bộ nước thải của công trình không thể tự chảy ra hệ thống thoát nước bên ngoài
 - d. Khi bên ngoài không thiết kế trạm bơm thoát nước

5. Thiết kế Hệ thống thông gió – cấp thoát nhiệt

Nội dung câu hỏi

- 1 VRV nghĩa là gì:**
 - a. Variable Refrigerant Volume
 - b. Variable Refrigerated Valve
 - c. Variable Refrigeration Value
 - d. Valid Refrigerant Valence
- 2 Lưu lượng nước lạnh cấp cho bộ xử lý không khí AHU trong hệ thống điều hòa không khí được khống chế bởi:**
 - a. Bộ điều khiển kỹ thuật số DDC
 - b. Van gió điện điều khiển vô cấp
 - c. Van nước điện điều khiển vô cấp
 - d. Tất cả các bộ phận trên
- 3 Trong hệ thống điều hòa không khí, một chiller có chỉ số hiệu quả năng lượng COP bằng 5 sinh ra 1750 kW nhiệt lạnh. Vậy công suất điện máy nén chiller là:**
 - a. 8750 kW
 - b. 875 kW
 - c. 350 kW
 - d. 175 kW
- 4 Tại sao các van gió điện lại được lắp trên các đường gió ngoài và gió hồi trước khi nối vào AHU trong các hệ thống điều hòa không khí lớn:**
 - a. Để ngăn bụi truyền vào trong phòng
 - b. Để dừng hệ thống điều hòa không khí về đêm
 - c. Để mở hoàn toàn khi có cháy xảy ra
 - d. Để điều chỉnh lưu lượng gió ngoài theo nhu cầu
- 5 Nhận định nào dưới đây về tháp giải nhiệt là chính xác:**
 - a. Tháp giải nhiệt không là nguồn gây lây lan vi khuẩn

Nội dung câu hỏi

- b. Thấp giải nhiệt nhằm thải nhiệt từ trong công trình ra ngoài khí quyển
 - c. Thấp giải nhiệt chỉ vận hành về mùa hè
 - d. Tất cả các nhận định trên
- 6 Nhận định nào sau đây về chu trình lạnh là đúng:**
- a. Hơi tác nhân lạnh ngưng tụ ở 20 °C để thải nhiệt từ trong nhà ra ngoài môi trường
 - b. Dịch tác nhân lạnh bay hơi ở 30 °C để thu nhiệt từ bên trong nhà
 - c. Van tiết lưu làm tăng áp suất hơi tác nhân lạnh
 - d. Nhiệt thừa trong nhà được hấp thụ bởi tác nhân lạnh bay hơi ở áp suất thấp và nhiệt độ khoảng 5 °C nhiệt độ
- 7 Khi thiết kế thông gió – ĐHKK cho phòng sạch trong bệnh viện, cần quan tâm kiểm soát các yếu tố nào sau đây:**
- a. Nhiệt độ và độ ẩm của không khí
 - b. Áp suất không khí trong phòng
 - c. Độ sạch của không khí và chống lây nhiễm chéo
 - d. Tất cả các yếu tố trên
- 8 Nhận định nào dưới đây mô tả hệ thống làm lạnh giải nhiệt bằng nước:**
- a. Tác nhân lạnh bay hơi để làm lạnh trực tiếp không khí tại bộ xử lý không khí AHU
 - b. Hơi tác nhân lạnh ngưng tụ ở 40 °C trong bộ trao đổi nhiệt được làm mát bằng không khí
 - c. Bơm nước làm mát tuần hoàn giữa thiết bị ngưng tụ và tháp giải nhiệt
 - d. Hơi tác nhân lạnh áp suất thấp ngưng tụ và xả nhiệt ẩn trong nhà ra môi trường ngoài thông qua tháp giải nhiệt nước
- 9 Bội số trao đổi không khí khi hệ thống thông gió cho gara ô tô của nhà chung cư vận hành thông thường phải đảm bảo không nhỏ hơn:**
- a. 4 lần/h
 - b. 6 lần/h
 - c. 8 lần/h
 - d. 10 lần/h
- 10 Độ kín của đường ống gió cấp K (kín) được áp dụng cho các trường hợp:**
- a. Đường ống đi ngang qua cửa các hệ thống thông gió chung khi áp suất tĩnh tại quạt lớn hơn 1400 Pa
 - b. Đường ống của tất cả các hệ thống hút thải cục bộ
 - c. Đường ống của hệ thống ĐHKK
 - d. Tất cả các trường hợp trên
- 11 Đối với nhà ở, phải bố trí thông gió hút thải cục bộ cho:**
- a. Phòng khách
 - b. Phòng ngủ
 - c. Phòng bếp
 - d. Tất cả các trường hợp trên
- 12 Khi hút khói trực tiếp từ các gian phòng có diện tích lớn hơn 3000 m², diện tích vùng khói được qui định có diện tích không lớn hơn:**
- a. 1000 m²
 - b. 1600 m²
 - c. 2500 m²
 - d. 3000 m²

Nội dung câu hỏi

- 13 **Hệ số trao đổi không khí không khí hệ thống thông gió cho gara ô tô của nhà chung cư vận hành ở chế độ thông gió hút khói không nhỏ hơn:**
- 6 lần/h
 - 8 lần/h
 - 9 lần/h
 - 10 lần/h
- 14 **Đối với nhà văn phòng, phải bố trí thông gió hút thải cục bộ cho:**
- Khu nấu ăn
 - Phòng in ấn và photocopy
 - Phòng vệ sinh
 - Tất cả các trường hợp trên
- 15 **Nhận định nào dưới đây về khối lượng riêng của không khí ẩm là đúng:**
- Giảm khi áp suất không khí giảm
 - Tăng khi nhiệt độ không khí tăng
 - Phụ thuộc vào nhiệt độ và áp suất không khí
 - Tăng khi vận tốc không khí tăng
- 16 **Bội số trao đổi không khí dùng thiết kế hệ thống thông gió cơ khí cho gara ngầm đối với lối ra vào, nơi các xe xếp hàng mà vẫn nổ máy là:**
- 4 lần/h
 - 6 lần/h
 - 8 lần/h
 - 10 lần/h
- 17 **Nhận định nào sau đây đúng với thiết bị lọc không khí dùng trong bộ xử lý AHU trong hệ thống điều hòa không khí:**
- Tồn thất áp suất qua bộ lọc không khí sẽ giảm khi nồng độ bụi tăng
 - Lượng bụi bám trên bề mặt bộ lọc không khí không làm giảm lưu lượng gió cấp vào phòng
 - Bộ lọc không khí ngăn được hoàn toàn lượng bụi bắn đi vào từ bên ngoài công trình
 - Lượng bụi bám trên bề mặt thiết bị lọc bụi làm giảm lưu lượng gió cấp vào nhà
- 18 **Độ dư áp suất không khí của các hệ thống thông gió tăng áp ở các giếng thang máy, ở các cầu thang bộ N2, và các khoang đệm cầu thang bộ N3 là:**
- Từ 10 đến 50 Pa
 - Từ 10 đến 60 Pa
 - Từ 20 đến 60 Pa
 - Từ 20 đến 50 Pa
- 19 **Giá trị tổng truyền nhiệt cực đại cho phép của kết cấu tường bao che bên ngoài là:**
- 1,8 W/m².K
 - 0,56 W/m².K
 - 1,0 W/m².K
 - 0,5 W/m².K
- 20 **Những phòng nào sau đây không yêu cầu thông gió hút khói:**
- Các hành lang sử dụng các buồng thang bộ không nhiễm khói của các nhà công năng khác nhau
 - Các sảnh chung sử dụng các buồng thang bộ không nhiễm khói của các nhà

Nội dung câu hỏi

- công năng khác nhau
- c. Các gian phòng được trang bị thiết bị chữa cháy tự động bằng khí hoặc bột
 - d. Tất cả các trường hợp trên
- 21 Giá trị tổng truyền nhiệt cực đại cho phép của kết cấu mái bằng:**
- a. $1,8 \text{ W/m}^2 \cdot \text{K}$
 - b. $0,56 \text{ W/m}^2 \cdot \text{K}$
 - c. $1,0 \text{ W/m}^2 \cdot \text{K}$
 - d. $0,5 \text{ W/m}^2 \cdot \text{K}$
- 22 Chỉ số truyền nhiệt tổng của kết cấu tường bao che bên ngoài phải đảm bảo không vượt qua:**
- a. 65 W/m^2
 - b. 60 W/m^2
 - c. 55 W/m^2
 - d. 50 W/m^2
- 23 Chỉ số truyền nhiệt tổng của kết cấu mái phải đảm bảo không vượt qua:**
- a. 20 W/m^2 ;
 - b. 25 W/m^2 ;
 - c. 30 W/m^2 ;
 - d. 35 W/m^2 ;
- 24 Chỉ số hiệu quả COP tối thiểu của máy điều hòa không khí 1 cụm là:**
- a. 2,2
 - b. 2,3
 - c. 2,4
 - d. 2,5
- 25 Chỉ số hiệu quả COP tối thiểu của máy chiller chạy điện giải nhiệt bằng không khí là:**
- a. 2,9
 - b. 3,1
 - c. 3,3
 - d. 3,5
- 26 Hiệu suất tối thiểu của các bộ đun nước nóng tức thời dùng khí đốt là:**
- a. 73%
 - b. 77%
 - c. 78%
 - d. 80%
- 27 Một bơm nhiệt có chỉ số hiệu quả năng lượng COP bằng 3 sinh ra 750 kW nhiệt. Vậy công suất điện máy nén thiết bị bơm nhiệt là:**
- a. 750 kW
 - b. 2250 kW
 - c. 250 kW
 - d. 75 kW
- 28 Tiêu chuẩn Việt nam TCVN 5687:2010 được áp dụng khi thiết kế và lắp đặt các hệ thống thông gió – điều hòa không khí (TG-ĐHKK) cho:**
- a. Các công trình hầm trú ẩn; hầm mỏ
 - b. Các hệ thống thiết bị công nghệ và thiết bị điện
 - c. Các hệ thống sưởi ấm trung tâm bằng nước nóng hoặc hơi nước
 - d. Các công trình kiến trúc nhà ở, công trình công cộng và công trình công

Nội dung câu hỏi

nghiệp

- 29 **Khi thiết kế TG-ĐHKK phải đảm bảo các điều kiện sau:**
- Vi khí hậu và độ trong sạch của môi trường không khí tiêu chuẩn trong vùng làm việc
 - Độ ồn và độ rung tiêu chuẩn phát ra từ các thiết bị và hệ thống TG-ĐHKK;
 - Điều kiện tiếp cận để sửa chữa các hệ thống TG-ĐHKK
 - Tất cả các điều trên
- 30 **Vận tốc gió tối đa trong các phòng ở của nhà chung cư về mùa đông là:**
- 0,5 m/s
 - 1 m/s
 - 1,5 m/s
 - 2,5 m/s
- 31 **Hệ thống ĐHKK nào được khuyến khích sử dụng cho các công trình dân dụng có diện tích sàn từ 20. 000 m² trở lên để không làm ảnh hưởng đến kiến trúc công trình:**
- Hệ thống ĐHKK cục bộ
 - Hệ thống ĐHKK trung tâm nước
 - Hệ thống ĐHKK VRF/VRV
 - Tất cả các hệ thống trên
- 32 **Những phòng nào sau đây không yêu cầu thông gió hút khói:**
- Các hành lang hoặc sảnh, khi các gian phòng có cửa đi vào hành lang hoặc sảnh này đã được thoát khói trực tiếp
 - Các sảnh thông tầng của nhà có chiều cao lớn hơn 28 m
 - Các sảnh thông tầng có chiều cao lớn hơn 15 m
 - Tất cả các trường hợp trên
- 33 **Đối với hệ thống thông gió tự nhiên và cơ khí, về mùa hè, nhiệt độ tính toán của không khí bên trong phòng không được vượt quá 3 °C so với:**
- Nhiệt độ trung bình ngoài trời của tháng nóng nhất trong năm
 - Nhiệt độ trung bình ngoài trời của mùa hè
 - Nhiệt độ cao nhất trung bình ngoài trời của tháng nóng nhất trong năm
 - Nhiệt độ cao nhất ngoài trời của tháng nóng nhất trong năm
- 34 **Bội số trao đổi không khí dùng thiết kế hệ thống thông gió cơ khí cho gara ngầm là:**
- 4 lần/h
 - 6 lần/h
 - 8 lần/h
 - 10 lần/h
- 35 **Giải pháp nào sau đây áp dụng cho hệ thống thông gió – ĐHKK là tiết kiệm năng lượng nhất:**
- Tuần hoàn gió cấp
 - Sử dụng bánh xe hồi nhiệt để tận thu nhiệt từ gió thải
 - Sử dụng thiết bị hồi nhiệt dạng tấm để tận thu nhiệt từ gió thải
 - Sử dụng thiết bị hồi nhiệt dạng ống để tận thu nhiệt từ gió thải
- 36 **Vận tốc gió tối đa trong trường hợp thông gió tự nhiên hoặc thông gió cơ khí trong nhà dân dụng là:**
- 1 m/s
 - 1,5 m/s

Nội dung câu hỏi

- c. 2 m/s
 - d. 2,5 m/s
- 37 Vận tốc gió tối đa trong trường hợp thông gió tự nhiên hoặc thông gió cơ khí trong nhà công nghiệp là:**
- a. 1 m/s
 - b. 1,5 m/s
 - c. 2 m/s
 - d. 2,5 m/s
- 38 Thông số tính toán của không khí ngoài trời dùng để thiết kế thông gió tự nhiên và thông gió cơ khí về mùa hè là:**
- a. Nhiệt độ trung bình ngoài trời của tháng nóng nhất trong năm
 - b. Nhiệt độ trung bình ngoài trời của mùa hè
 - c. Nhiệt độ cao nhất trung bình ngoài trời của tháng nóng nhất trong năm
 - d. Nhiệt độ cao nhất ngoài trời của tháng nóng nhất trong năm
- 39 Thông số tính toán của không khí ngoài trời dùng để thiết kế thông gió tự nhiên và thông gió cơ khí về mùa đông là:**
- a. Nhiệt độ trung bình ngoài trời của tháng lạnh nhất trong năm
 - b. Nhiệt độ trung bình ngoài trời của mùa đông
 - c. Nhiệt độ thấp nhất trung bình ngoài trời của tháng lạnh nhất trong năm
 - d. Nhiệt độ thấp nhất ngoài trời của tháng lạnh nhất trong năm
- 40 Thông số tính toán của không khí ngoài trời dùng để thiết kế ĐHKK theo cấp I có số giờ cho phép không đảm bảo chế độ nhiệt ẩm bên trong nhà là:**
- a. $m = 25$ h/năm
 - b. $m = 30$ h/năm
 - c. $m = 35$ h/năm
 - d. $m = 40$ h/năm
- 41 Thông số tính toán của không khí ngoài trời dùng để thiết kế ĐHKK theo cấp II có số giờ cho phép không đảm bảo chế độ nhiệt ẩm bên trong nhà là:**
- a. $m = 125 - 150$ h/năm
 - b. $m = 150 - 200$ h/năm
 - c. $m = 200 - 250$ h/năm
 - d. $m = 250 - 300$ h/năm
- 42 Thông số tính toán của không khí ngoài trời dùng để thiết kế ĐHKK theo cấp III có số giờ cho phép không đảm bảo chế độ nhiệt ẩm bên trong nhà là:**
- a. $m = 250 - 300$ h/năm
 - b. $m = 300 - 350$ h/năm
 - c. $m = 350 - 400$ h/năm
 - d. $m = 400 - 450$ h/năm
- 43 Hệ thống ĐHKK trung tâm với bộ xử lý không khí AHU được khuyến khích sử dụng cho các phòng:**
- a. Phòng họp
 - b. Phòng khán giả
 - c. Phòng hội trường
 - d. Tất cả các phòng trên
- 44 Tổ chức thông gió với áp suất dư dương cho các phòng:**
- a. Phòng sản xuất thuộc cấp nguy hiểm cháy nổ A và B
 - b. Phòng sản xuất tỏa hơi khí độc hại

Nội dung câu hỏi

- c. Phòng sản xuất tỏa hơi khí độc hại
 - d. Phòng “sạch”
- 45 Trong các phòng có sinh bụi, các miệng thổi gió có thể được bố trí:**
- a. Trên cao và tạo luồng gió từ trên xuống
 - b. Bên cạnh và tạo luồng gió đi ngang vào vùng làm việc
 - c. Trong vùng làm việc và thổi từ dưới lên
 - d. Cả 3 trường hợp trên
- 46 Vận tốc gió tối đa tại các phòng ở của nhà chung cư về mùa hè là:**
- a. 0,5 m/s
 - b. 1 m/s
 - c. 1,5 m/s
 - d. 2,5 m/s
- 47 Cần thông gió áp suất dư dương cho:**
- a. Phòng đệm của nhà sản xuất thuộc cấp nguy hiểm cháy nổ A và B
 - b. Phòng đệm sảnh chờ thang máy tại các tầng hầm
 - c. Phòng đệm cầu thang bộ thoát nạn
 - d. Cả 3 trường hợp trên
- 48 Các tuyến ống không được phép đi qua gian máy thông gió:**
- a. Ống dẫn chất lỏng dễ cháy
 - b. Ống dẫn khí đốt
 - c. Ống dẫn nước thải
 - d. Tất cả các ống trên
- 49 Đường ống gió có tiết diện hình gì được ưu tiên lựa chọn khi thiết kế và thi công:**
- a. Hình tròn
 - b. Hình vuông
 - c. Hình chữ nhật
 - d. Hình tam giác
- 50 Đường ống gió bằng vật liệu không cháy phải được sử dụng cho:**
- a. Các hệ thống hút thải cục bộ hút thải hỗn hợp nguy hiểm cháy nổ
 - b. Các tuyến ống ngang qua hoặc ống gộp thuộc hệ thống TG-ĐHKK trong nhà ở
 - c. Các tuyến ống ngang hoặc ống gộp thuộc hệ thống TG-ĐHKK trong nhà công cộng
 - d. Tất cả các trường hợp trên
- 51 Khi thiết kế TG-ĐHKK phải đảm bảo các điều kiện sau:**
- a. Vi khí hậu và độ trong sạch của môi trường không khí tiêu chuẩn trong vùng làm việc
 - b. Độ an toàn cháy nổ của các hệ thống TG-ĐHKK
 - c. Tiết kiệm năng lượng trong sử dụng và vận hành
 - d. Tất cả các điều trên
- 52 Đối với nhà ở, phải bố trí thông gió hút thải cục bộ cho:**
- a. Phòng khách
 - b. Phòng ngủ
 - c. Phòng tắm; phòng vệ sinh
 - d. Tất cả các trường hợp trên
- 53 Nhiệt dung riêng của không khí khô là:**
- a. 1.205 kJ/kg

Nội dung câu hỏi

- b. 1.005 kJ/kg^oK
 - c. 4.186 kJ/kg
 - d. 4.2 KJ/kg^oK
- 54 Nhiệt dung riêng của nước là:**
- a. 4,186 kJ/kg
 - b. 1.013 kW/kg^oK
 - c. 4.186 kJ/kg^oK
 - d. 4.2 kg^oK/KJ
- 55 Khối lượng riêng của không khí ẩm là:**
- a. 4.186 kg/m³ ở 25 °C, 760 mmHg
 - b. 1,013 kg/m³ ở 20 °C, ở mực nước biển
 - c. 1.205 kg/m³ ở 20 °C, 760 mmHg
 - d. 0,803 m³/kg
- 56 Trong cùng điều kiện áp suất, khối lượng riêng của nước lớn nhất tại:**
- a. 0 °C
 - b. 4 °C
 - c. 20 °C
 - d. 100 °C
- 57 Mục đích sử dụng biểu đồ I-d trong tính toán thiết kế hệ thống thông gió và điều hòa không khí?**
- a. Biểu diễn sự thay đổi nhiệt độ khí truyền qua tường
 - b. Tính toán nhu cầu nhiệt ẩn
 - c. Tính toán nhu cầu nhiệt hiện
 - d. Biểu diễn các thông số vật lý của không khí ẩm
- 58 Chỉ số hiệu quả COP tối thiểu của máy chiller xoắn ốc hoặc trục vít chạy điện giải nhiệt bằng nước có năng suất lạnh ≥ 1055 kW là:**
- a. 4,45
 - b. 4,9
 - c. 5,5
 - d. 6,0
- 59 Chỉ số hiệu quả COP tối thiểu của máy chiller ly tâm chạy điện giải nhiệt bằng nước có năng suất lạnh ≥ 1055 kW là:**
- a. 5,0
 - b. 5,55
 - c. 6,1
 - d. 6,5
- 60 Nhận định nào dưới đây mô tả đúng qui trình nghiệm thu đường ống gió?**
- a. Hệ thống các ống gió không cần phải kiểm tra trong quá trình nghiệm thu
 - b. Tất cả các đường ống gió cần được nghiệm thu bên trong bằng quan sát và ghi hình
 - c. Tất cả các ống gió cần được làm kín từng phần và thử kín theo qui định
 - d. Tất cả các nhận định trên
- 61 Biện pháp phù hợp nhất để giảm tiếng ồn liên quan đến đường ống gió?**
- a. Các đường ống gió được lắp đặt trên các lò xo giảm chấn
 - b. Quạt và động cơ được lắp chặt cứng trên bộ máy bê tông
 - c. Quạt được nối mềm với các đường ống gió
 - d. Tất cả biện pháp trên

Nội dung câu hỏi

- 62 Điều gì xảy ra khi tháp giải nhiệt vận hành:**
- Không cần sử dụng năng lượng
 - Luôn sạch sẽ vì nước giải nhiệt được bơm tuần hoàn
 - Là nơi hứng nhận bụi bẩn từ không khí xung quanh
 - Là nơi lọc rửa nước giải nhiệt
- 63 Những phòng nào sau đây không yêu cầu thông gió hút khói:**
- Các hành lang và sảnh của các nhà ở, công trình công cộng, các nhà hành chính – sinh hoạt, các nhà đa năng có chiều cao lớn hơn 28 m
 - Các hành lang của tầng hầm không có chiếu sáng tự nhiên của các nhà dân dụng khi các hành lang này thường xuyên có người
 - Các gian phòng có diện tích tới 200 m², được trang bị các thiết bị chữa cháy tự động bằng nước hoặc bọt (trừ các gian phòng hạng A và B)
 - Tất cả các trường hợp trên
- 64 Độ ẩm tương đối của không khí trong phòng dùng để thiết kế điều hòa không khí cho phân xưởng in nhiều màu là:**
- 50 – 55%
 - 55 – 60%
 - 60 – 65%
 - 65 – 70%
- 65 Độ ẩm tương đối của không khí trong phòng dùng để thiết kế điều hòa không khí cho phân xưởng in thông thường là:**
- 50 – 55%
 - 55 – 60%
 - 60 – 65%
 - 65 – 70%
- 66 Thông số tính toán của không khí trong phòng dùng để thiết kế điều hòa không khí về mùa đông có nhiệt độ từ 21 – 23 °C, độ ẩm tương đối từ 60 – 70 %, vận tốc gió từ 0,4 – 0,5 m/s tương ứng với trạng thái lao động nào dưới đây:**
- Nghỉ ngơi tĩnh tại
 - Lao động nhẹ
 - Lao động vừa
 - Lao động nặng
- 67 Thông số tính toán của không khí trong phòng dùng để thiết kế điều hòa không khí về mùa hè có nhiệt độ từ 22 – 25 °C, độ ẩm tương đối từ 60 – 70 %, vận tốc gió từ 1,2 – 1,5 m/s tương ứng với trạng thái lao động nào dưới đây:**
- Nghỉ ngơi tĩnh tại
 - Lao động nhẹ
 - Lao động vừa
 - Lao động nặng
- 68 Hai dạng nhiệt nào tham gia trong quá trình điều tiết – xử lý không khí trong công trình?**
- Nhiệt hiện và nhiệt bức xạ
 - Nhiệt hiện và nhiệt đối lưu
 - Nhiệt ẩn và nhiệt bức xạ
 - Nhiệt hiện và nhiệt ẩn

6. Thiết kế an toàn phòng chống cháy nổ công trình xây dựng

Nội dung câu hỏi

- 1 Theo QCVN 06:2010/BXD, chiều cao nhà là khoảng cách tính từ mặt đường cho xe chữa cháy tiếp cận tới đâu?**
 - a. Cao độ mặt sàn tầng trên cùng
 - b. Mép dưới cửa sổ mở trên tường ngoài của tầng trên cùng (không phải là tầng kỹ thuật)
 - c. Mép trên của tường chắn mái trên
 - d. Mép dưới của diềm mái
- 2 Đâu là mục tiêu được ưu tiên số 1 khi lựa chọn và áp dụng các giải pháp kết cấu, quy hoạch không gian và kỹ thuật công trình cho thiết kế nhà?**
 - a. Hạn chế tối đa thiệt hại về tài sản và kết cấu công trình
 - b. Không cản trở sự tiếp cận của lực lượng phương tiện chữa cháy
 - c. Mọi người trong nhà thoát được ra bên ngoài trước khi tính mạng bị đe dọa
 - d. Đảm bảo khả năng cứu người
- 3 Khả năng chịu lửa của gạch đất sét nung có thể được xác định bằng cách nào dưới đây?**
 - a. Thử nghiệm chịu lửa
 - b. Tính toán lý thuyết
 - c. Sử dụng số liệu tra bảng
 - d. Cả ba phương án trên đều sai
- 4 Yêu cầu về bậc chịu lửa tối thiểu của một công trình được xác định bởi yếu tố nào dưới đây?**
 - a. Giới hạn chịu lửa của các cấu kiện xây dựng
 - b. Loại và cấp công trình
 - c. Diện tích khoang cháy lớn nhất trong công trình đó
 - d. Cấp nguy hiểm cháy kết cấu của nhà
- 5 Cấu kiện thép không được bọc bảo vệ có thể được sử dụng cho nhà với yêu cầu về khả năng chịu lửa của bộ phận chịu lực là bao nhiêu?**
 - a. R 30
 - b. R 45
 - c. R 15
 - d. R 60
- 6 Có mấy loại buồng thang bộ không nhiễm khói?**
 - a. Không có loại nào
 - b. 2 loại
 - c. 3 loại
 - d. Cả ba phương án trên đều sai
- 7 “Thoát nạn là quá trình tự di chuyển có tổ chức của người ra bên ngoài từ các gian phòng, nơi các yếu tố nguy hiểm của đám cháy có thể tác động lên họ”. Đối với người bình thường, tự di chuyển có tổ chức có nghĩa là:**
 - a. Theo sự hướng dẫn của ban quản lý tòa nhà
 - b. Theo những lối đi được tính toán, bố trí, bảo vệ và theo kế hoạch định trước
 - c. Theo sự hướng dẫn của lực lượng chữa cháy
 - d. Theo mọi lối đi sẵn có trong nhà
- 8 Khi bố trí đường thoát nạn trong phạm vi một gian phòng vì sao không tính đến phương tiện bảo vệ chống khói và chữa cháy có trong gian phòng đó?**
 - a. Việc thoát nạn không được phụ thuộc vào các yếu tố bên ngoài
 - b. Chiều dài khoảng di chuyển thoát nạn không lớn

Nội dung câu hỏi

- c. Không được phép bố trí phương tiện bảo vệ chống khói hoặc chữa cháy
d. Các phương tiện đó có thể gây nguy hiểm cho người sử dụng
- 9 Khả năng thoát nạn của các lối ra trong một gian phòng, trên một tầng hoặc trong ngôi nhà có từ hai lối ra thoát nạn trở lên phải được tính toán đủ để thoát toàn bộ số người cần thoát và yêu cầu nào dưới đây?**
- a. cộng thêm 15% số người đi
b. khi tính toán phải giảm bớt một trong số các lối ra đó
c. cộng thêm 30% số người đi
d. không nhỏ hơn 1,2 m
- 10 Đường cho xe chữa cháy tiếp cận và các vị trí đậu xe phải đảm bảo chịu được tải trọng xe như thế nào?**
- a. Theo quy định của Bộ Giao thông vận tải
b. Phù hợp với thông báo của cơ quan cảnh sát PCCC và CNCH ở địa phương
c. Theo quy định về tải trọng thiết kế giao thông đường bộ
d. Theo tiêu chuẩn tải trọng và tác động hiện hành
- 11 Về mặt an toàn cháy, vật liệu xây dựng không được phân loại theo đặc tính kỹ thuật cháy nào dưới đây?**
- a. Tính cháy
b. Tính bắt cháy
c. Tính chịu lửa
d. Tính lan truyền lửa trên bề mặt
- 12 Về mặt an toàn cháy, cấu kiện xây dựng được đặc trưng bởi đặc tính nào dưới đây?**
- a. Tính lan truyền lửa trên bề mặt và tính nguy hiểm cháy
b. Tính chịu lửa và tính nguy hiểm cháy
c. Tính bắt cháy và tính chịu lửa
d. Tính toàn vẹn và tính bắt cháy
- 13 Có thể sử dụng dầm với khả năng chịu lửa như thế nào để đỡ một bộ phận vách ngăn cháy có yêu cầu phải đảm bảo khả năng chịu lửa bằng EI 60?**
- a. R 60
b. EI 30
c. EI 45
d. EI 90
- 14 Bậc chịu lửa của nhà được xác định theo yếu tố nào dưới đây?**
- a. Cấp và loại nhà
b. Diện tích khoang cháy lớn nhất trong nhà
c. Cấp nguy hiểm cháy của kết cấu nhà
d. Giới hạn chịu lửa của các cấu kiện xây dựng của nhà
- 15 Trong các tầng hầm và tầng nửa hầm cho phép bố trí gian phòng nhóm nào dưới đây?**
- a. F 1.1
b. F 1.2
c. F 1.3
d. F 1.4
- 16 Lối ra thoát nạn từ tầng hầm được phép bố trí đi qua buồng thang bộ chung song phải đảm bảo có lối đi riêng ra bên ngoài và yêu cầu nào dưới đây?**
- a. được ngăn cách với phần còn lại bằng vách ngăn cháy loại 2

Nội dung câu hỏi

- b. được ngăn cách với phần còn lại bằng vách đặc ngăn cháy loại 1
 - c. trên lối đi riêng đó không được lắp cửa
 - d. Cả ba phương án trên đều sai
- 17 Khi xác định chiều rộng của một lối ra thoát nạn phải tính đến dạng hình học của đường thoát nạn qua lỗ cửa hoặc cửa để đảm bảo trong mọi trường hợp**
- a. Không cản trở sự qua lại của lực lượng chữa cháy có mang thiết bị
 - b. Không cản trở sự qua lại của lực lượng cứu hộ có mang theo thiết bị
 - c. Không cản trở sự qua lại của người thoát nạn chạy ngược chiều nhau
 - d. Không cản trở việc vận chuyển cáng tải thương có người nằm trên
- 18 Trường hợp nào không quy định chiều mở của các cửa của lối ra thoát nạn và các cửa khác trên đường thoát nạn?**
- a. Các gian phòng nhóm F 1.1 và F 1.2
 - b. Các gian phòng kho không có chỗ cho người làm việc thường xuyên
 - c. Các gian phòng nhóm F 1.3 và F 1.4
 - d. Các lối ra dẫn vào các chiếu thang của cầu thang bộ loại 1
- 19 Trường hợp nào không quy định chiều mở của các cửa của lối ra thoát nạn và các cửa khác trên đường thoát nạn?**
- a. Các lối ra dẫn vào các chiếu thang của cầu thang bộ loại 3
 - b. Các gian phòng kho có diện tích không lớn hơn 200 m²
 - c. Các gian phòng nhóm F 1.1 và F 1.2
 - d. Các gian phòng kho không có chỗ cho người làm việc thường xuyên
- 20 Ngoại trừ nhà có bậc chịu lửa V và nhà có cấp nguy hiểm cháy kết cấu S3, việc lựa chọn và sử dụng các vật liệu hoàn thiện bề mặt bộ phận bao bọc đường thoát nạn trong công trình nhà nói chung như thế nào là đúng?**
- a. Đảm bảo giới hạn chịu lửa theo yêu cầu
 - b. Có tính nguy hiểm cháy thấp hơn các quy định cụ thể cho từng khu vực
 - c. Có tính nguy hiểm cháy cao hơn các quy định cụ thể cho từng khu vực
 - d. Có giới hạn chịu lửa cao hơn các quy định cụ thể cho từng khu vực
- 21 Trên đường thoát nạn không cho phép bố trí bộ phận nào sau đây?**
- a. Cửa đối diện nhau mở ra từ các gian phòng ở hai bên
 - b. Ô cửa có ngưỡng cửa
 - c. Đường dốc có độ dốc không lớn hơn 1:6
 - d. Gương soi gây nhầm lẫn về đường thoát nạn
- 22 Chiều thang của cầu thang bộ loại 3 phải có lan can cao 1,2 m, bố trí ngang bằng với lối ra thoát nạn và cách lỗ cửa sổ gần nhất trên tường ngoài một khoảng như thế nào thì mới đảm bảo phục vụ thoát nạn?**
- a. Không lớn hơn 1,0 m
 - b. Không lớn hơn 0,8 m
 - c. Không nhỏ hơn 1,0 m
 - d. Không nhỏ hơn 0,8 m
- 23 Để được sử dụng làm cầu thang bộ phục vụ thoát nạn thì các chiếu nghỉ trung gian nằm trong bản thang bộ thẳng phải có chiều dài nhỏ nhất là bao nhiêu?**
- a. 0,8 m
 - b. 0,9 m
 - c. 0,95 m
 - d. 1,0 m
- 24 Trong các buồng thang bộ trên đường thoát nạn, không cho phép bố trí bộ phận**

Nội dung câu hỏi

nào dưới đây?

- a. Tủ thông tin liên lạc
 - b. Cấp và dây điện cho đèn chiếu sáng buồng thang đi trong ống kín
 - c. Ống cấp nước sinh hoạt đặt cách mặt các bậc và chiếu thang không quá 2,1 m
 - d. Ống dẫn khí Ni-tơ
- 25 Lối ra từ buồng thang bộ không nhiễm khói N1 phải cho phép người sử dụng thoát thế nào là đúng?**
- a. Qua sảnh được ngăn cách với các hành lang tiếp giáp bằng vách ngăn cháy loại 1
 - b. Qua một hành lang riêng được bao bọc bằng vách ngăn cháy loại 1
 - c. Trực tiếp ra khu đất liền kề tòa nhà
 - d. Trực tiếp qua sảnh chung ở tầng 1 rồi đi ra ngoài.
- 26 Các cửa sổ trong buồng thang bộ không nhiễm khói N2 phải đảm bảo**
- a. Mở được khi có cháy để thoát khói
 - b. Cấu tạo dưới dạng vách cố định
 - c. Mở được và dùng kính để vỡ để lực lượng chữa cháy tiếp cận
 - d. Mở được khi có cháy và dùng kính cường lực
- 27 Để ngăn chặn đám cháy lan truyền trong công trình, phải thực hiện giải pháp cơ bản nào dưới đây**
- a. Hạn chế diện tích cháy
 - b. Hạn chế cường độ đám cháy
 - c. Hạn chế thời gian kéo dài của đám cháy
 - d. Đồng thời cả ba giải pháp nêu trong các phương án trên
- 28 Việc bảo vệ lối vào các thang máy trong tầng nửa hầm phải được thực hiện bằng giải pháp nào dưới đây?**
- a. Khoang đệm được lắp vách kính cố định trong suốt xung quanh
 - b. Khoang đệm ngăn cháy loại 2 có áp suất không khí dương khi cháy
 - c. Khoang đệm ngăn cháy loại 2 thường xuyên có áp suất không khí dương
 - d. Khoang đệm ngăn cháy loại 1 có áp suất không khí dương khi cháy
- 29 Nguyên tắc thiết kế đường dành cho xe chữa cháy tiếp cận đến khối nhà văn phòng của cơ sở công nghiệp có thể áp dụng tương tự với nguyên tắc áp dụng cho những dạng nhà nào dưới đây**
- a. Nhà ở
 - b. Công trình công nghiệp
 - c. Nhà công nghiệp
 - d. Cả ba phương án trên đều đúng
- 30 Ký hiệu nào dưới đây là cách thể hiện cho giới hạn chịu lửa yêu cầu đối với một cấu kiện xây dựng phải đảm bảo tính toàn vẹn và khả năng chịu lực trong thời gian 60 phút?**
- a. R 60
 - b. EI 60
 - c. RE 60
 - d. RI 60
- 31 Ký hiệu nào dưới đây là cách thể hiện cho giới hạn chịu lửa yêu cầu đối với một cấu kiện xây dựng phải đảm bảo tính toàn vẹn và tính cách nhiệt trong thời gian 90 phút?**
- a. RE 90
 - b. EI 90

Nội dung câu hỏi

- c. RI 90
- d. E 90
- 32 Ký hiệu nào dưới đây là cách thể hiện cho giới hạn chịu lửa yêu cầu đối với một cấu kiện xây dựng phải đảm bảo khả năng chịu lửa theo tính toàn vẹn và tính cách nhiệt trong thời gian 60 phút?**
 - a. RE 60
 - b. REI 60
 - c. EI 60
 - d. RI 60
- 33 Cấu kiện xây dựng nào dưới đây có thể sử dụng cho vị trí vách ngăn với yêu cầu về giới hạn chịu lửa là EI 90?**
 - a. Tường xây có khả năng chịu lửa là REI 60
 - b. Hệ vách thạch cao xương thép có khả năng chịu lửa E 90, I 60
 - c. Hệ vách ngăn bằng tấm sandwich dày 150 mm có khả năng chịu lửa E 120
 - d. Hệ vách thạch cao xương thép có khả năng chịu lửa EI 120
- 34 Trên một cấu kiện tường ngăn cháy loại 1 (có giới hạn chịu lửa yêu cầu REI 150), được phép lắp loại cửa đi có yêu cầu về khả năng chịu lửa yêu cầu bằng bao nhiêu?**
 - a. Có khả năng chịu lửa không nhỏ hơn EI 45
 - b. Cửa đi loại 2
 - c. Có khả năng chịu lửa không nhỏ hơn EI 70
 - d. Cửa bọc tôn dày 1,6 mm, bên trong có lõi bằng bông khoáng
- 35 Tính nguy hiểm cháy của vật liệu xây dựng không được xác định dựa theo các đặc tính kỹ thuật về cháy nào dưới đây?**
 - a. Tính cháy, tính bắt cháy, độc tính của sản phẩm cháy
 - b. Tính cách nhiệt, tính toàn vẹn
 - c. Tính cháy, tính bắt cháy, khả năng sinh khói
 - d. Tính cháy, tính lan truyền lửa trên bề mặt, khả năng sinh khói
- 36 Có mấy loại buồng thang bộ không nhiễm khói?**
 - a. Không có loại nào
 - b. 2 loại
 - c. 3 loại
 - d. Cả ba phương án trên đều sai
- 37 Nhà và các phần của nhà được phân thành bao nhiêu nhóm nguy hiểm cháy theo công năng?**
 - a. 3 nhóm
 - b. 4 nhóm
 - c. 5 nhóm
 - d. 6 nhóm
- 38 Trong số các nhà thuộc nhóm F 1, nhà để ở thường xuyên hoặc tạm thời, thì nhà chung cư thuộc nhóm**
 - a. F 1.1
 - b. F 1.2
 - c. F 1.3
 - d. F 1.4
- 39 Các lối ra từ tầng hầm và tầng nửa hầm được coi là lối ra thoát nạn khi thoát trực tiếp ra ngoài và phải đảm bảo yêu cầu nào?**

Nội dung câu hỏi

- a. Nằm trong các buồng thang bộ chung của nhà
 - b. Nằm trong các buồng thang bộ không nhiễm khói chung của nhà
 - c. Tách biệt với các buồng thang bộ chung của nhà
 - d. Nối tiếp với cầu thang bộ từ các tầng trên xuống
- 40 Khi bản thiết kế cần đưa ra quy định kỹ thuật về cháy đối với các cửa trong bộ phân ngăn cháy, ngoài yêu cầu về khả năng chịu lửa, bắt buộc phải nêu rõ yêu cầu về những yếu tố nào dưới đây?**
- a. Kích thước tấm cánh, kích thước khuôn và các phụ kiện liên quan
 - b. Tính cháy của vật liệu, chiều dày tấm cánh và chi tiết mọi phụ kiện
 - c. Chiều mở cửa và các phụ kiện liên quan
 - d. Chiều mở cửa, chiều dày tấm cánh và chi tiết mọi phụ kiện
- 41 Chiều cao thông thủy nhỏ nhất của lối ra thoát nạn trong mọi trường hợp (trừ tầng kỹ thuật) không được nhỏ hơn giá trị nào dưới đây?**
- a. 1,9 m
 - b. 1,8 m
 - c. 2,0 m
 - d. 2,2 m
- 42 Quy định nào dưới đây được áp dụng đối với lối ra thoát nạn trong các tầng kỹ thuật ngầm?**
- a. Cho phép có chiều cao nhỏ nhất là 1,8 m
 - b. Có thể đi chung với lối ra khác của ngôi nhà
 - c. Có thể dẫn trực tiếp vào các buồng thang bộ không nhiễm khói chung từ tầng trên xuống
 - d. Có thể đi chung với lối ra khác của ngôi nhà để dẫn trực tiếp ra bên ngoài
- 43 Khoảng cách giới hạn cho phép từ vị trí xa nhất của gian phòng, từ chỗ làm việc xa nhất tới lối ra thoát nạn gần nhất được đo như thế nào?**
- a. Đo dọc theo mép tường bên trái theo hướng thoát nạn
 - b. Đo dọc theo trục của đường thoát nạn
 - c. Đo dọc theo mép tường bên phải theo hướng thoát nạn
 - d. Đo theo trục thẳng nối từ vị trí thoát nạn xa nhất đến lối ra thoát nạn gần nhất
- 44 Khoảng cách giới hạn cho phép từ vị trí xa nhất của gian phòng, từ chỗ làm việc xa nhất tới lối ra thoát nạn gần nhất không phụ thuộc vào yếu tố nào sau đây?**
- a. Số lượng người thoát nạn
 - b. Các thông số hình học của gian phòng và của đường thoát nạn
 - c. Tính nguy hiểm cháy của vật liệu hoàn thiện bề mặt sàn đường thoát nạn
 - d. Cấp nguy hiểm cháy kết cấu và bậc chịu lửa của nhà
- 45 Chiều dài của đường thoát nạn theo một cầu thang bộ loại 2 được lấy bằng bao nhiêu lần chiều cao của thang đó?**
- a. 1,5 lần
 - b. 3,0 lần
 - c. 2,5 lần
 - d. 2,0 lần
- 46 Cho phép đường thoát nạn từ các tầng trên, trừ tầng 1, được bao gồm những thành phần nào sau đây?**
- a. Thang máy
 - b. Mái nhà không khai thác sử dụng
 - c. Thang cuốn

Nội dung câu hỏi

- d. Lối đi dẫn trực tiếp vào cầu thang bộ loại 3
- 47 **Hành lang dẫn đến lối ra thoát nạn phải được phân chia bằng vách ngăn cháy loại 2 có các cửa đi phù hợp quy định và đảm bảo yêu cầu nào?**
- Chiều dài mỗi đoạn không quá 60 m
 - Chiều dài mỗi đoạn không quá 65 m
 - Chiều dài mỗi đoạn lấy theo yêu cầu bảo vệ chống khói nhưng không quá 60 m
 - Chiều dài mỗi đoạn lấy theo yêu cầu bảo vệ chống khói nhưng không quá 65 m
- 48 **Chiều cao thông thủy các đoạn nằm ngang của đường thoát nạn không được nhỏ hơn giá trị nào?**
- 2,0 m
 - 1,9 m
 - 1,8 m
 - 1,95 m
- 49 **Cầu thang bộ loại 3 phải được làm từ vật liệu nào thì mới đảm bảo phục vụ thoát nạn**
- Vật liệu cháy yếu
 - Vật liệu cháy yếu, khó bắt cháy và không lan truyền lửa
 - Vật liệu không cháy
 - Vật liệu có giới hạn chịu lửa không nhỏ hơn 30 phút
- 50 **Trong không gian của các buồng thang bộ trên đường thoát nạn, cho phép bố trí phòng chức năng nào dưới đây**
- Phòng trực và điều khiển chữa cháy
 - Phòng thiết bị trung tâm báo cháy
 - Phòng cho nhân viên bảo vệ và an ninh
 - Cả ba phương án trên đều sai
- 51 **Trong các nhà có bố trí cầu thang bộ không nhiễm khói N1, vẫn phải thực hiện các giải pháp bảo vệ chống khói cho khu vực nào dưới đây**
- Các hành lang chung
 - Các sảnh và phòng chờ
 - Các không gian chung
 - Tất cả các khu vực nêu ở 3 phương án trên
- 52 **Không gian trung bày và bán sản phẩm của một nhà triển lãm có thể được ngăn cách với không gian tổ chức hội nghị, hội thảo trên cùng một tầng bằng bộ phận nào dưới đây**
- Vách kính cường lực trên đó có lắp cửa đi dạng bản lề
 - Vách kính an toàn trên đó có lắp cửa đi dạng bản lề
 - Vách kính và cửa đi có khả năng chịu lửa phù hợp với quy định
 - Vách thạch cao xương thép trên có lắp cửa đi dạng bản lề
- 53 **Khoảng không gian phía trên các trần treo hoặc ở giữa hai bề mặt vách ngăn bằng tấm thạch cao xương thép phải đảm bảo yêu cầu gì?**
- Phải được ngăn chia thành các khoang kín
 - Phải được thông gió phù hợp với yêu cầu
 - Không tạo điều kiện cho việc lan truyền khói
 - Không tạo điều kiện cho việc lan truyền cháy ngầm
- 54 **Khi lựa chọn giải pháp chèn bịt các lỗ thông trên tường, sàn hoặc vách ngăn do có các hệ thống kỹ thuật đi xuyên qua, phải đảm bảo yêu cầu gì sau đây?**
- Không làm giảm các chỉ tiêu kỹ thuật về cháy theo yêu cầu của kết cấu

Nội dung câu hỏi

- b. Không làm giảm khả năng chịu lực của kết cấu tại phần lỗ thông
 - c. Không làm giảm chiều dày ban đầu của kết cấu
 - d. Không làm tăng chiều dày ban đầu của kết cấu
- 55 Không cho phép sử dụng các giải pháp lớp phủ hoặc tấm chống cháy để bọc bảo vệ cho các cấu kiện kết cấu thép trong trường hợp nào**
- a. Nằm tại những vị trí tiếp giáp với các lớp vật liệu cách nhiệt
 - b. Có tiết diện hộp hoặc ống tròn
 - c. Nằm ở các vị trí ít có người qua lại
 - d. Nằm ở vị trí không cho phép thực hiện việc sửa chữa và thay thế định kỳ
- 56 Trừ trường hợp kết cấu bao che của giếng thang máy, tổng diện tích các lỗ cửa trong các bộ phận ngăn cháy không được lớn hơn giá trị nào dưới đây**
- a. 15 % diện tích của bộ phận ngăn cháy đó
 - b. 20 % diện tích của bộ phận ngăn cháy đó
 - c. 25 % diện tích của bộ phận ngăn cháy đó
 - d. 30 % diện tích của bộ phận ngăn cháy đó
- 57 Kích thước chiều rộng mỗi làn xe và chiều cao thông thủy của đường cho xe chữa cháy tiếp cận mỗi công trình nhà tương ứng phải đảm bảo không nhỏ hơn cặp giá trị nào dưới đây**
- a. 3,5 m và 4,25 m
 - b. 3,5 m và 4,20 m
 - c. 3,25 m và 4,25 m
 - d. 3,25 m và 4,20 m
- 58 Trường hợp thiết kế đường cho xe chữa cháy tiếp cận, dưới dạng đường cắt đúng cho một làn xe, với chiều dài đường 90 m và cuối đường có bãi quay xe hình tam giác thì chiều dài nhỏ nhất của cạnh tam giác phải là bao nhiêu?**
- a. 5,0 m
 - b. 6,0 m
 - c. 6,5 m
 - d. 7,0 m
- 59 Khi thiết kế các cầu thang bộ thì giữa các bản thang và giữa các lan can tay vịn phải đảm bảo khoảng hở thông thủy chiếu trên mặt bằng tối thiểu là bao nhiêu**
- a. 75 mm
 - b. 100 mm
 - c. 125 mm
 - d. 150 mm
- 60 Trong những công trình nhà dưới đây, nhà nào không bắt buộc phải bố trí phòng trực điều khiển chống cháy?**
- a. Rạp chiếu phim có 145 chỗ
 - b. Nhà chung cư có chiều cao 25 m
 - c. Nhà sản xuất với diện tích 20 000 m²
 - d. Nhà kho với diện tích 20 000 m²
- 61 Trên tường ngăn giữa hành lang thoát nạn chung với các căn hộ ở hai bên hành lang có yêu cầu về giới hạn chịu lửa là REI 150, được phép lắp loại cửa sổ với yêu cầu kỹ thuật về cháy như thế nào?**
- a. Có khả năng chịu lửa không nhỏ hơn E 45
 - b. Không mở được và có khả năng chịu lửa không nhỏ hơn EI 70
 - c. Cửa sổ loại 2

Nội dung câu hỏi

d. Cả ba phương án trên đều sai

7. Thiết kế đường thủy nội địa, Hàng hải

Nội dung câu hỏi

- 1 **Khi xem xét đến yếu tố sóng, hướng tuyến luồng nên được bố trí**
 - a. Song song với hướng sóng
 - b. Vuông góc với hướng sóng
 - c. Tạo với hướng sóng tới góc khoảng 25-30 độ
 - d. Không phụ thuộc vào hướng sóng
- 2 **Độ dẫn của tàu (độ chìm xuống của tàu so với mực nước tĩnh) lớn nhất khi**
 - a. Vận tốc chạy tàu lớn và độ sâu chạy tàu nhỏ
 - b. Vận tốc chạy tàu lớn và độ sâu chạy tàu lớn
 - c. Vận tốc chạy tàu nhỏ và độ sâu chạy tàu lớn
 - d. Vận tốc chạy tàu nhỏ và độ sâu chạy tàu nhỏ
- 3 **Khi kiểm tra mức độ khó khăn của quá trình hành hải, phương pháp nào sau đây được sử dụng:**
 - a. Phương pháp thực nghiệm
 - b. Phương pháp chuyên gia
 - c. Phương pháp mô phỏng lái tàu
 - d. Cả 3 phương pháp trên
- 4 **Phương pháp (mô hình) nào sau đây được sử dụng để xác định chiều cao sóng thiết kế:**
 - a. Mô hình mô phỏng
 - b. Mô hình vật lý
 - c. Mô hình thực nghiệm
 - d. Mô hình toán
- 5 **Mức “0” của cao độ hải đồ khu vực là**
 - a. Mực nước thấp nhất quan trắc được tại khu vực trong nhiều năm
 - b. Mực nước trung bình
 - c. Trung bình của mực nước thấp nhất hàng năm
 - d. Mức “0” tại trạm Hòn Dấu
- 6 **Cao trình bến tối ưu được xác định từ điều kiện**
 - a. Phân tích bài toán kinh tế giữa đầu tư và khai thác
 - b. Xác suất cảng bị ngập khoảng 0,1%
 - c. Không bị ngập trong mọi trường hợp
 - d. Lớn hơn của mực nước cao thiết kế cộng 1m hoặc mực nước trung bình cộng 2m
- 7 **Tàu Feeder là loại tàu**
 - a. Gom container chạy trên các tuyến ven biển với khoảng cách ngắn
 - b. Pha sông biển
 - c. Đi trong kênh
 - d. Đi trong song
- 8 **Khi dòng chảy song song với tuyến mép bến, hướng tàu (trục từ đuôi đến mũi tàu) khi cập bến nên:**
 - a. Cùng với hướng dòng chảy
 - b. Vuông góc với hướng dòng chảy
 - c. Nghiêng 45 độ so với hướng dòng chảy

Nội dung câu hỏi

- d. Ngược với hướng dòng chảy
- 9 Các yếu tố nào sau đây không được xem xét đến trong thiết kế luồng tàu theo tiêu chuẩn luồng đường thủy nội địa Việt Nam:**
- Mức độ nguy hiểm của loại hàng
 - Mật độ tàu trên luồng
 - Địa chất luồng
 - Hệ số an toàn
- 11 Mục nước cao thiết kế được xác định từ:**
- Trung bình mực nước ngày lớn trong chuỗi số liệu đo nhiều năm.
 - Trung bình mực nước tháng lớn nhất trong chuỗi số liệu đo nhiều năm.
 - Mực nước giờ tương ứng với tần suất xuất hiện trong chuỗi số liệu đo nhiều năm.
 - Mực nước cao nhất trong nhiều năm.
- 12 Tốc độ gió trong tính toán tải trọng neo tàu được lấy**
- Bằng tốc độ gió lớn nhất trong nhiều năm
 - Bằng tốc độ gió trung bình trong nhiều năm
 - Bằng khoảng 20-22m/s.
 - Bằng tốc độ gió tương ứng với tần suất xuất hiện 5%.
- 13 Chiều cao sóng thiết kế trong tính toán kết cấu công trình cảng được tính dựa trên**
- Số liệu thực đo trong nhiều năm
 - Số liệu quan trắc từ vệ tinh
 - Tốc độ gió tính toán tương ứng với tần suất xuất hiện nào đó
 - Không có lựa chọn nào đúng
- 14 Theo tiêu chuẩn Việt Nam, chiều cao sóng H1% được hiểu là**
- Chiều cao trung bình của 1% con sóng lớn nhất
 - Chiều cao sóng với tần suất xuất hiện 1%
 - Chiều cao sóng lớn nhất với ứng với chu kỳ lặp lại 100 năm
 - Chiều cao sóng ứng với vận tốc gió với chu kỳ lặp 100 năm
- 15 Trọng tải tàu (DWT) được hiểu là**
- Lượng hàng lớn nhất mà tàu chở được
 - Tổng trọng lượng tàu và lượng hàng lớn nhất mà tàu chở được
 - Tổng trọng lượng tàu, nhiên liệu, nước ballast và lượng hàng lớn nhất mà tàu chở được
- Trọng lượng tàu lớn nhất không kể hàng
- 16 Thời gian khác thác của cảng phụ thuộc vào**
- Hệ số bận bến
 - Điều kiện tự nhiên
 - Thiết bị và công nghệ
 - Cả phương án b và c
- 17 Độ tĩnh lặng của bể cảng được xác định từ**
- Thời gian cảng có thể khai thác bình thường trong một năm
 - Thời gian lặng gió trong một năm
 - Thời gian sóng lặng trong năm
 - Thời gian sóng có chiều cao nhỏ hơn hoặc bằng chiều cao nào đó trong năm
- 18 Kho CFS dùng để**
- Chứa container

Nội dung câu hỏi

- b. Kiểm tra container
 - c. Tháo dỡ và đóng gói hàng vào container
 - d. Giao nhận hàng container
- 19 Cấp công trình bến phụ thuộc vào**
- a. Lượng hàng thông qua bến
 - b. Mức độ quan trọng của bến
 - c. Người ra quyết định
 - d. Trọng tải tàu và chiều sâu trước bến
- 20 Tốc độ gió cho phép trong khai thác công trình bến được quy định bởi**
- a. Khả năng làm việc của các thiết bị trên bến
 - b. Khả năng chịu lực của công trình bến
 - c. Người khai thác
 - d. Tiêu chuẩn thiết kế
- 21 Bến dạng trụ va neo cập hay được xây dựng cho các bến chuyên dụng dầu khí vì**
- a. Dễ phòng chống cháy nổ
 - b. Thuận lợi trong quá trình khai thác
 - c. Dễ neo cập
 - d. Công nghệ hút rút
- 22 Đường thủy nội địa được phân cấp theo**
- a. Kích thước sông/kênh
 - b. Kích thước tàu
 - c. Lượng hàng
 - d. Tầm quan trọng
- 23 Chiều sâu chạy tàu trên luồng được tính từ**
- a. Mức nước 0 hải đồ đến cao độ đáy nạo vét
 - b. Mức nước 0 hải đồ đến cao độ đáy chạy tàu
 - c. Mức nước chạy tàu đến cao độ đáy nạo vét
 - d. Mức nước chạy tàu đến cao độ đáy chạy tàu
- 24 Khoảng dừng của tàu có thể xác định sơ bộ từ**
- a. Chiều dài tàu thiết kế
 - b. Vận tốc tàu chạy trên luồng
 - c. Trọng tải tàu thiết kế
 - d. Công suất của máy tàu
- 25 Công trình luồng hàng hải được phân thành**
- a. 4 cấp và một cấp đặc biệt
 - b. 3 cấp và một cấp đặc biệt
 - c. 4 cấp
 - d. 3 cấp
- 26 Chiều sâu nước trước bến được tính từ:**
- a. Mức nước 0 Hải đồ đến cao độ đáy bến
 - b. Mức nước 0 Hải đồ đến cao độ đáy chạy tàu
 - c. Mức nước thấp thiết kế đến cao độ đáy bến
 - d. Mức nước thấp thiết kế đến cao độ đáy chạy tàu

D. LĨNH VỰC GIÁM SÁT THI CÔNG XÂY DỰNG

I. Giám sát công tác xây dựng công trình

1. Công trình dân dụng và công nghiệp

Nội dung câu hỏi

- 1 Giám sát để kiểm soát việc đầm chặt thí nghiệm xác định rõ các thông số thiết kế nén chặt đất lún ướt, làm khi nào trong quá trình thi công.**
 - a. Phải làm ngay khi nhận bàn giao khu đất xây dựng công trình
 - b. Sau khi san nền khu đất xây dựng công trình trên công trường
 - c. Song song với quá trình đào đất móng công trình
 - d. Khi đào xong hố móng công trình
- 2 Mô tả công nghệ hút chân không nền đất dưới sâu làm tăng tốc độ cố kết của nền đất yếu dùng tại Công trình Nhà máy điện Thái Bình ?**
 - a. Tạo lớp cát phủ bề mặt khu vực áp dụng công nghệ. Lớp này coi như lớp gia tải tĩnh
 - b. Cắm bấc thấm để tạo hút nước thẳng đứng cho khu vực
 - c. Tạo màng ngăn lớp cát trên khu vực với không khí
 - d. Đây là quy trình mới nên cán bộ tư vấn giám sát phải biết và sử dụng thành thạo
- 3 Theo lý thuyết của bê tông cổ điển, cường độ bê tông phụ thuộc nhiều yếu tố nhưng chủ yếu là hoạt tính của xi măng. Ngày nay khái niệm này thay đổi ra sao?**
 - a. Ngày nay, cường độ của bê tông đã vượt, thậm chí vượt rất xa cường độ của xi măng
 - b. Bằng xi măng mác khá cao tự sản xuất trong nước (PC 60) nay đã đạt được công nghệ chế tạo bê tông cường độ cao có mác M110 - M125
 - c. Quy luật của lý thuyết bê tông cổ điển là cường độ nén phát triển theo thời gian
 - d. Chủ yếu cường độ bê tông tăng cao được vì có các loại phụ gia làm giảm nước trong bê tông
- 4 Bê tông đầm lặn khác bê tông thường chỗ nào ?**
 - a. Trong bê tông đầm lặn có ít nước so với bê tông thông thường
 - b. Bê tông đầm lặn phải dùng phụ gia hạt mịn làm giảm nước mà vẫn giữ được độ linh động
 - c. Thi công bê tông đầm lặn phải có lực đầm lớn và lực nén chặt bê tông lớn nên phải dùng xe lu để đầm
 - d. Phải bảo đảm tất cả các tính chất nêu tại các phương án trên đây
- 5 Khuyết tật gặp phải khi thi công theo phương pháp Semi Top-down và hướng khắc phục.**
 - a. Gối tựa đỡ tường vây chưa đủ độ cứng nên sàn bê tông dùng làm gối đỡ cho tường vây bị nứt
 - b. Tăng cường tiết diện cột chống tạm. Bổ sung thanh chéo chống vách tường vây với sàn semi top-down
 - c. Hệ cột và dầm dùng như gối đỡ tường vây bị chuyển vị do nhịp trên tường vây quá lớn
 - d. Tăng thêm nhịp đỡ cho sàn semi top-down
- 6 Những công tác thi công nào cần giám sát?**
 - a. Chỉ những công tác quan trọng
 - b. Mọi công tác thi công đều phải giám sát
 - c. Những công việc sau này bị che khuất do vật liệu khác lấp phủ
 - d. Những công tác ảnh hưởng đến việc thi công tiếp theo

Nội dung câu hỏi

- 7 Giám sát vào những thời gian nào?**
- Giám sát vào giờ hành chính
 - Giám sát vào ban đêm khi đổ bê tông
 - Khi nào trên công trường diễn ra các hoạt động xây dựng đều phải giám sát
 - Khi sắp nghiệm thu công tác xây dựng thì cần giám sát
- 8 Để thiết kế biện pháp thi công đất cần những bản vẽ gì cho thi công đất?**
- Các mặt cắt dọc công trình làm theo mặt cắt địa chất
 - Bảng thống kê khối lượng công tác đất, biểu đồ cân đối, giữa khối lượng đào và đắp
 - Số liệu khí hậu, khí tượng bất lợi của khu vực xây dựng
 - Tình hình địa chất, địa chất thủy văn và khí tượng thủy văn của toàn bộ khu vực công trình
- 9 Kiểm tra sự chuẩn bị để thi công đất phải thêm những điều kiện gì?**
- Lưu tâm đến bãi trữ đất, đường vận chuyển tạm thời để vận chuyển đất
 - Kiểm tra việc di chuyển mô mã, tháo dỡ nhà cũ trước đây có mà không sử dụng nữa để lấy đất xây công trình mới
 - Kho, bãi, nhà tạm để ở và để làm việc trên công trường về vị trí, diện tích và nhất là khoảng cách giữa các nhà theo điều kiện chống cháy
 - Tất cả các điều kiện trên
- 10 Kiểm tra sự chuẩn bị để thi công đất còn phải thêm những điều kiện gì?**
- Khi thi công đất, ngoài lớp đất nằm dưới mức nước ngầm bị bão hoà nước, cũng phải chú ý đến lớp đất ướt trên mức nước ngầm do hiện tượng mao dẫn
 - Tùy loại đất mà lớp đất bị mao dẫn có chiều cao: Cát thô, cát hạt trung và cát hạt nhỏ chiều cao mao dẫn là 0,5 m
 - Chiều cao mao dẫn là cát mịn và đất cát pha chiều cao mao dẫn là 1,5 m
 - Đất pha sét, đất sét và hoàng thổ chiều cao phải xác định tại hiện trường
- 11 Kiểm tra đường để thi công đất cần kiểm tra những thông số gì?**
- Bán kính cong tối thiểu của đường tạm thi công đối với ô tô được xác định theo tiêu chuẩn
 - Kiểm tra độ dốc dọc và ngang của mặt đường
 - Kiểm tra chất lượng chịu tải của đường tạm thi công đất
 - Khi đường vận chuyển đất chạy qua vùng đất cát, cát sỏi ướt thì chỉ cần gạt phẳng và đầm chặt. Nếu khô, phải rải lớp phủ mặt đường
- 12 Việc định vị, tạo khuôn cho công trình đất có những yêu cầu gì?**
- Trước khi thi công phải tiến hành bàn giao cọc mốc và cọc tim
 - Sau khi bàn giao, đơn vị thi công phải đóng thêm những cọc phụ
 - Nhà thầu phải làm các mốc phụ như trên và tư vấn giám sát phải kiểm tra, lập biên bản
 - Phải kiểm tra kỹ hệ cọc mốc phụ và ghi biên bản xác định
- 13 Giám sát và kiểm tra chất lượng cốt thép ứng lực trước khi thi công bê tông ứng lực trước cho sàn nhà cao tầng?**
- Thép sử dụng làm ứng lực trước phải có catalogue
 - Lớp vỏ bọc cáp phải đáp ứng được các yêu cầu theo quy định về tính chất cơ học, nhiệt độ
 - Việc cắt các thanh hay bó thép ứng lực trước, nhất thiết phải mài bằng máy mài có tốc độ cao
 - Chỉ dẫn phải ghi đầy đủ trong chỉ dẫn kỹ thuật

Nội dung câu hỏi

- 14 Công tác giám sát trong thi công của quá trình thực hiện các dự án được hiểu thế nào?**
- Khi thi công nhà thầu có những điều làm chưa chuẩn mực nên cần giám sát để phát hiện
 - Cần giám sát để nhà thầu không bớt xén vật tư
 - Cần giám sát để nhà thầu thực hiện đúng quy trình thi công
 - Cần giám sát xem nhà thầu có thi công đúng tiến độ hay không
- 15 Tiêu chí để giám sát?**
- Giám sát thi công đúng thiết kế được phê duyệt, đúng tiêu chuẩn, quy chuẩn áp dụng, quy định về quản lý, sử dụng vật liệu xây dựng, chỉ dẫn kỹ thuật và hợp đồng xây dựng
 - Giám sát theo đúng ý kiến của bên thiết kế
 - Giám sát theo lệnh ghi trong giấy giao việc của chủ đầu tư
 - Giám sát theo hướng dẫn của chuyên gia nước ngoài
- 16 Có một tiêu chí để giám sát là trung thực, khách quan, không vụ lợi có đúng không?**
- Đúng là giám sát phải trung thực, khách quan, không vụ lợi
 - Giám sát phải theo ý muốn của chủ đầu tư, có lợi cho chủ đầu tư
 - Phải giám sát theo phương án rẻ nhất
 - Giám sát cần lựa theo lòng mong muốn của nhà thầu để họ hợp tác tốt với cán bộ giám sát
- 17 Tiêu chuẩn chính dùng để hướng dẫn thi công và nghiệm thu công tác đất là tiêu chuẩn nào?**
- TCVN 4447: 2012
 - TCVN 4447: 1987
 - TCVN 9379: 2012
 - TCVN 9360: 2012
- 18 Kiểm tra tài liệu cần có để giám sát chất lượng thi công đất bao gồm những tài liệu nào?**
- Thiết kế kỹ thuật công trình
 - Thiết kế cơ sở của công trình
 - Thiết kế lắp đặt thiết bị công trình
 - Thiết kế biện pháp thi công đất
- 19 Trong thiết kế biện pháp thi công đất cần những lưu ý gì?**
- Không được thải bừa bãi nước bẩn, đất rác bẩn ra khu vực công trình đang thi công
 - Được thải một phần nước bẩn, đất rác bẩn ra công trường
 - Không được thải nước bẩn nhưng được thải chút ít đất rác bẩn
 - Không được thải đất rác bẩn nhưng có thể thải ít nước bẩn
- 20 Trong thiết kế biện pháp thi công đất cần có mỏ đất làm gì?**
- Khi lượng đất đắp quá nhiều, phải trữ sẵn đất đắp
 - Trong trường hợp không thể cân bằng giữa đất đào và đất đắp trong phạm vi công trình phải xác định vị trí bãi thải hoặc mỏ đất để chứa lượng đất dôi dư
 - Đất thải có thể san để tôn nền
 - Đất thải lấp những chỗ trũng được tính toán trước
- 21 Kiểm tra đường để thi công đất có cần kiểm tra những thông số nào là chính?**
- Kiểm soát chất lượng lớp chịu tải của mặt đường

Nội dung câu hỏi

- b. Chỉ cần hình thành con đường, quá trình sử dụng các lớp đất nền sẽ chặt dần
 - c. Chỉ cần lót một lớp đá học là đủ
 - d. Cần tuân theo chỉ dẫn kỹ thuật làm đường thi công đất
- 22 Mái dốc cho thành hố đào tạm thời nên lựa chọn theo các chỉ tiêu thế nào ?**
- a. Độ dốc lớn nhất cho phép của mái dốc hào và hố móng khi không cần giacob, cần tuân thủ chỉ dẫn kỹ thuật
 - b. Các chỉ tiêu này lấy theo TCVN 4447 :2012 Công tác đất – Tiêu chuẩn thi công và nghiệm thu
 - c. Tùy loại đất mà quyết định mái dốc cho thành hố đào
 - d. Kỹ sư tư vấn giám sát quyết định tại chỗ
- 23 Những quy định khi sử dụng máy đào một gầu đào móng có cho phép để lại lớp bảo vệ không?**
- a. Khi sử dụng máy đào một gầu để đào móng, để tránh phá hoại cấu trúc địa chất đặt móng, cho phép để lớp bảo vệ
 - b. Bề dày lớp bảo vệ đáy móng (cm) tùy thuộc dùng máy đào có dung tích gầu (m^3) lớn hay bé mà quyết định theo tiêu chuẩn
 - c. thợ khéo tay, đào không cần lớp bảo vệ
 - d. Nếu dưới nền không có cọc thì không cần để lớp bảo vệ
- 24 Trước khi thi công móng cọc cần tiến hành đến những công tác gì?**
- a. Trắc đạc định vị các trục móng cần được tiến hành từ các mốc chuẩn theo đúng quy định hiện hành
 - b. Nhà thầu căn cứ vào hồ sơ thiết kế, yêu cầu của Chủ đầu tư và điều kiện môi trường cụ thể để lập biện pháp thi công cọc
 - c. Bản vẽ thiết kế biện pháp thi công phải được chủ đầu tư phê duyệt
 - d. Khi biện pháp hạ cọc phức tạp, nhà thầu có thể tổ chức hội thảo lấy ý kiến rộng rãi để giải trình và bổ sung cho biện pháp thi công
- 25 Các công tác kiểm tra hiện trường và điều kiện mặt bằng trước khi đóng cọc và ép cọc theo các phương án nào là chính?**
- a. Kiểm tra chứng chỉ xuất xưởng của cọc
 - b. Kiểm tra kích thước thực tế của cọc
 - c. Kiểm tra biện pháp chuyên chở và sắp xếp cọc trên mặt bằng thi công
 - d. Kiểm tra việc đánh dấu chia đoạn lên thân cọc theo chiều dài cọc
- 26 Công tác kiểm tra hiện trường và điều kiện mặt bằng trước khi đóng cọc và ép cọc theo các phương án nào ?**
- a. Kiểm tra việc đặt máy trắc đạc để theo dõi độ thẳng đứng của cọc và đo độ chồi của cọc
 - b. Kiểm tra hồ sơ về vật liệu làm cọc
 - c. Kiểm tra sự hàn nối các đoạn cọc
 - d. Chỉ được tiếp tục hạ cọc khi đã kiểm tra mối nối hàn không có khuyết tật
- 27 Hạ mức nước ngầm trong hố móng theo các phương án thế nào ?**
- a. Mô tả các số liệu gốc về những vị trí thích hợp để thu nước ngầm và hút ra
 - b. Đặc điểm của các công trình đã và đang xây trên khu vực xây dựng
 - c. Cơ sở của các biện pháp chấp nhận dùng để hạ mực nước là giải pháp chung của hệ thống hạ mức nước
 - d. Bố trí các lỗ khoan quan trắc và các ống đo áp, cũng như các chỉ dẫn về quan trắc hạ thấp mực nước ngầm phải tuân theo quy định nghiêm ngặt
- 28 Giám sát và kiểm soát chất lượng khi đầm nén đất phải làm như thế nào ?**

Nội dung câu hỏi

- a. Kiểm soát độ chặt của đất đã đầm nén
 - b. Đất đắp phải có độ ẩm tốt nhất khi thi công
 - c. Ước tính độ ẩm tốt nhất với đất dính: 10%
 - d. Ước tính độ ẩm tốt nhất với đất không dính là: 20%
- 29 Giám sát và kiểm soát chất lượng ép cọc theo phương án nào?**
- a. Kiểm tra việc chọn thiết bị ép, công suất thiết bị lớn hơn 1,4 lần lực ép thiết kế quy định
 - b. Lựa chọn đối trọng phù hợp. Đối trọng phải lớn hơn 1,1 lần lực ép lớn nhất.
 - c. Gia tải 10 ~ 15% tải trọng thiết kế để thử ổn định của hệ thiết bị ép
 - d. Phải theo tất cả các phương án nêu trên
- 30 Giám sát và kiểm soát chất lượng ép cọc để nghiệm thu có phương án thêm nào dưới đây?**
- a. Phải bám sát các khâu thi công nền móng, không được bỏ sót công đoạn nào
 - b. Quá trình theo dõi thi công, cần luôn luôn đối chiếu với các thông số về địa chất công trình
 - c. Nếu là nghi ngờ về số đo, yêu cầu nhà thầu kiểm tra dưới sự chứng kiến của tư vấn giám sát
 - d. Nếu có nghi ngờ về dữ liệu địa chất hay thủy văn, có thể yêu cầu một đơn vị thẩm định xác định dữ liệu
- 31 Những tiêu chuẩn nào dưới đây không còn dùng cho thi công cọc nhồi và tường vây?**
- a. TCVN 9395 : 2012 Cọc khoan nhồi – Tiêu chuẩn thi công và nghiệm thu
 - b. TCVN 4447 : 2012 Công tác đất – Thi công và nghiệm thu
 - c. TCVN 4453 : 1995 Kết cấu bê tông và bê tông cốt thép toàn khối – Quy phạm thi công và nghiệm thu
 - d. TCVN 9340 : 2012 Hỗn hợp bê tông trộn sẵn – Yêu cầu cơ bản đánh giá chất lượng và nghiệm thu
- 32 Giám sát và kiểm tra chất lượng thi công tạo lỗ cho cọc nhồi yêu cầu ra sao ?**
- a. Chọn cự ly khi khoan gần cọc mới đổ xong bê tông
 - b. Kiểm tra việc lựa chọn thiết bị khoan tạo lỗ
 - c. Kiểm tra quyết định đặt ống chống tạm
 - d. Phải chú ý kiểm soát cao độ dung dịch khoan
- 33 Kiểm soát chất lượng khi đổ bê tông**
- a. Phải kiểm tra chất lượng bê tông dùng trong thi công cọc khoan nhồi
 - b. Bê tông được đổ không gián đoạn trong thời gian dung dịch khoan có thể giữ thành hố khoan (thông thường là 4h)
 - c. Kiểm soát chất lượng khi rút ống vách và vệ sinh đầu cọc
 - d. Mọi khâu kiểm tra phải ghi chép thành biên bản
- Cùng một mẻ bê tông được trộn, kết quả khi thử cường độ của mẫu lập phương và mẫu hình trụ có khác nhau không?**
- 34**
- a. Mẫu hình trụ cho trị số đọc kết quả nhỏ hơn mẫu lập phương
 - b. Mẫu lập phương có bốn góc nên làm cho kết quả lớn so với mẫu hình trụ
 - c. Lấy kết quả của mẫu hình trụ thêm 20% sẽ là kết quả của mẫu lập phương
 - d. Tiêu chuẩn hiện hành chọn mẫu kết quả của mẫu hình trụ là kết quả hợp pháp
- Khâu chuẩn bị cho công tác hoàn thiện gồm những việc gì ?**
- a. Phải thi công xong các việc làm dưới lớp hoàn thiện như điện, nước
- 35**
- b. Phải lập biên bản cho các việc đã làm xong

Nội dung câu hỏi

- c. Phải chỉnh độ cao các lớp nằm dưới lớp hoàn thiện
- d. Phải lập biên bản chứng minh là sẵn sàng thi công hoàn thiện

Cần chuẩn bị cho khâu lắp đặt thiết bị công trình thế nào ?

- a. Mọi việc phân xây phải đủ điều kiện để lắp đặt thiết bị
- 36 b. Phải lập biên bản bàn giao giữa bên xây và bên lắp
- c. Không được lắp hai loại thiết bị khác nhau trong một buồng, một phạm vi công tác
- d. Phải có phối hợp trong quy trình lắp đặt thiết bị

2. Giám sát Công trình giao thông

2.1. Giám sát Đường bộ

TT

Nội dung câu hỏi

Mật độ kiểm tra độ chặt của mỗi lớp đất đắp sau khi đầm nén xong được quy định như thế nào?

- 1 a. Tối thiểu 3 vị trí trên 1000 m²
- b. Tối thiểu 2 vị trí trên 1000 m²
- c. Tối thiểu 2 vị trí trên 1500 m²
- d. Tối thiểu 3 vị trí trên 1500 m²

Khi nghiệm thu độ bằng phẳng của mặt trên cùng nền đường ô tô cấp III sau khi thi công (cả với nền đào và nền đắp) bằng thước dài 3 m, phải thỏa mãn điều kiện nào sau đây?

- 2 a. 100% số khe hở dưới thước dài 3 m không vượt quá 15 mm
- b. 70% số khe hở dưới thước dài 3 m không vượt quá 7 mm, còn lại không vượt quá 15 mm
- c. 70% số khe hở dưới thước dài 3 m không vượt quá 15 mm, còn lại không vượt quá 20 mm
- d. 100% số khe hở dưới thước dài 3 m không vượt quá 20 mm

Khi kiểm tra nghiệm thu kích thước hình học của nền đường sau thi công đối với đường cao tốc, cấp I, II và III, sai số cho phép của vị trí trục tim tuyến đường là bao nhiêu?

- 3 a. Không quá 30 mm
- b. Không quá 50 mm
- c. Không quá 70 mm
- d. Không quá 100 mm

Nhiệt độ tối thiểu cho phép đổ hỗn hợp bê tông nhựa nóng từ xe ô tô vào phễu của máy rải là bao nhiêu?

- 4 a. 110⁰C khi sử dụng loại nhựa đường 60/70
- b. 120⁰C khi sử dụng loại nhựa đường 60/70
- c. 125⁰C khi sử dụng loại nhựa đường 60/70
- d. 130⁰C khi sử dụng loại nhựa đường 60/70

Điều kiện thời tiết nào dưới đây xảy ra thì không được phép thi công hỗn hợp bê tông nhựa rải nóng?

- 5 a. Nhiệt độ không khí lớn hơn 15⁰C
- b. Trời mưa
- c. Nhiệt độ không khí thấp hơn 15⁰C
- d. Cả hai trường hợp B và C

- 6 **Phương pháp nào dưới đây được dùng để xác định hàm lượng nhựa tối ưu của hỗn hợp bê tông nhựa chặt được sử dụng ở Việt Nam?**

TT**Nội dung câu hỏi**

- a. Phương pháp Marshall
- b. Phương pháp Superpave
- c. Phương pháp Hveen
- d. Tất cả các phương pháp trên

Chỉ tiêu nào dưới đây không dùng để đánh chất lượng của nhựa đường đặc 60/70?

- 7
- a. Độ kim lún ở 25⁰C
 - b. Độ ổn định lưu trữ 24h
 - c. Điểm hóa mềm (dụng cụ vòng và bi)
 - d. Độ kéo dài ở 25⁰C

Có thể sử dụng phương pháp nào dưới đây để kiểm tra phục vụ cho công tác nghiệm thu độ bằng phẳng mặt đường bê tông nhựa?

- 8
- a. Phương pháp dùng thước 3 m
 - b. Phương pháp sử dụng thiết bị đo IRI
 - c. Cả hai phương pháp A và B
 - d. Phương pháp sử dụng thiết bị đo độ xóc tích lũy

Không được phép thi công mặt đường bê tông xi măng trong các điều kiện nào dưới đây?

- 9
- a. Mưa tại hiện trường
 - b. Tốc độ gió $\geq 10,8$ m/s (cấp 6 trở lên)
 - c. Nhiệt độ không khí ở hiện trường thi công $< 40^0$ C
 - d. Cả A và B

Có thể sử dụng phương pháp nào dưới đây để kiểm tra độ bằng phẳng của mặt đường bê tông xi măng phục vụ cho việc nghiệm thu?

- 10
- a. Phương pháp sử dụng thiết bị phân tích trắc dọc APL
 - b. Phương pháp sử dụng thiết bị đo IRI
 - c. Phương pháp sử dụng thiết bị đo mặt cắt kiểu không tiếp xúc
 - d. Phương pháp sử dụng thiết bị đo độ xóc tích lũy

Trước khi thi công đại trà nền đường, phải thi công thí điểm một đoạn dài tối thiểu 100 m trong trường hợp nào dưới đây?

- 11
- a. Nền đắp đối với đường cao tốc, đường cấp I, cấp II và cấp III
 - b. Nền đào hoặc đắp có áp dụng kỹ thuật, công nghệ hoặc vật liệu mới
 - c. Nền đường đặc biệt (trên đất yếu, nền vùng sạt lở, nền đào đá cứng, nền đắp bằng vật liệu nhẹ)
 - d. Cả ba trường hợp trên

Khi nền tự nhiên có độ dốc ngang từ 20% đến 50%, trước khi đắp nền đường, cần phải có biện pháp xử lý như thế nào?

- 12
- a. Đắp trực tiếp trên mặt nền tự nhiên
 - b. Đào bỏ lớp đất hữu cơ, sau đó đắp trực tiếp
 - c. Kết hợp đánh bậc cấp và đào bỏ lớp hữu cơ trước khi đắp.
 - d. Xây dựng công trình chống đỡ phía dưới dốc (tường chắn các loại)

Trước khi đầm nén, đất đã rải phải có độ ẩm như thế nào?

- 13
- a. Độ ẩm tốt nhất, với sai số cho phép là $\pm 1\%$.
 - b. Độ ẩm tốt nhất, với sai số cho phép là $\pm 2\%$
 - c. Độ ẩm tốt nhất, với sai số cho phép là $\pm 3\%$
 - d. Độ ẩm tốt nhất, với sai số cho phép là $\pm 4\%$

14 **Để đảm bảo chất lượng công tác đắp nền đường, phải dùng biện pháp thi công**

TT**Nội dung câu hỏi**

nào dưới đây?

- a. Đắp lán dần từ chỗ cao xuống chỗ thấp
- b. Đắp thành từng lớp từ chỗ thấp nhất lên cao dần
- c. Đắp lán lộn các loại đất, đá, đất lán đá trên cùng một đoạn nền đường
- d. Đắp loại đất có chỉ số sức chịu tải CBR thấp ở trên và cao ở phía dưới

Loại vật liệu nào phù hợp để đắp đoạn tiếp giáp giữa móng cầu hoặc lưng cống với nền đường đắp liền kề?

- 15 a. Vật liệu có tính thoát nước tốt, tính nén lún nhỏ như đất lán sỏi cuội, cát lán đá dăm, cát hạt vừa, cát hạt thô
- b. Đất có tính thoát nước kém
- c. Cát mịn
- d. Đá phong hóa

Để đảm bảo an toàn lao động trong quá trình thi công nền đường bằng phương pháp nổ mìn, phải thực hiện tốt nội dung nào dưới đây?

- 16 a. Thi công nổ mìn về ban đêm
- b. Lắp đặt thuốc nổ ở các lỗ mìn cũ không nổ
- c. Phải có cảnh báo và hiệu lệnh phòng tránh cho công trường và dân cư xung quanh
- d. Đáp án a và b

Sai số cho phép về vị trí tìm rãnh xây cho phép đối với đường cấp III, IV và V là bao nhiêu?

- 17 a. 10 mm
- b. 50 mm
- c. 70 mm
- d. 100 mm

Phương pháp nào dưới đây thường được sử dụng để xác định mô đun đàn hồi của nền đất ở hiện trường?

- 18 a. Phương pháp dùng tấm ép cứng
- b. Phương pháp dùng cần đo vồng Benkelman
- c. Phương pháp dùng dụng cụ thiết bị đo độ vồng FWD
- d. Phương pháp dùng chùy xuyên động DCP

Chỉ tiêu nào dưới đây thường được dùng để đánh giá chất lượng của hỗn hợp cấp phối đá dăm khi xem xét chấp nhận nguồn cung cấp vật liệu?

- 19 a. Độ hào mòn Los-Angeles của cốt liệu
- b. Hàm lượng hạt thoi dẹt
- c. Độ ẩm
- d. Đáp án a và b

Mật độ kiểm tra độ chặt lu lèn lớp móng cấp phối đá dăm để phục vụ công tác nghiệm thu như thế nào?

- 20 a. 7000 m² kiểm tra tại 2 vị trí ngẫu nhiên
- b. 9000 m² kiểm tra tại 2 vị trí ngẫu nhiên
- c. 7000 m² kiểm tra tại 3 vị trí ngẫu nhiên
- d. 9000 m² kiểm tra tại 3 vị trí ngẫu nhiên

Khe hở tối đa cho phép dưới thước 3 m khi nghiệm thu độ bằng phẳng của lớp móng trên cấp phối đá dăm là bao nhiêu?

- 21 a. 3 mm
- b. 5 mm
- c. 7 mm

TT**Nội dung câu hỏi**

d. 10 mm

Để xác định giới hạn dẻo và giới hạn chảy của cấp phối thiên nhiên, tiến hành thí nghiệm với phần vật liệu lọt sàng nào dưới đây?

- 22 a. Sàng 2,36 mm
b. Sàng 4,75 mm
c. Sàng 0,425 mm
d. Sàng 1,18 mm

Có thể sử dụng phương pháp nào dưới đây để bảo dưỡng lớp móng cấp phối gia cố xi măng?

- 23 a. Tưới nước trực tiếp lên mặt lớp cấp phối gia cố xi măng hàng tuần.
b. Tưới nhũ tương nhựa đường a xít với lượng 0,8 – 1,0 lít/m²
c. Phủ kín 5 cm cát trên bề mặt lớp cấp phối gia cố xi măng và tưới nước giữ cho cát ẩm trong vòng 7 ngày
d. Đáp án b hoặc c

Khi thi công mặt đường thấm nhũ nhựa, quy định về nhiệt độ đối với nhựa đường 60/70 trước khi phun tưới là bao nhiêu?

- 24 a. 150⁰C ± 10⁰C
b. 160⁰C ± 10⁰C
c. 170⁰C ± 10⁰C
d. 180⁰C ± 10⁰C

Nhiệt độ không khí tối thiểu cho phép thi công mặt đường láng nhựa nóng là bao nhiêu?

- 25 a. 0⁰C
b. 5⁰C
c. 10⁰C
d. 15⁰C

Có thể sử dụng phương pháp nào dưới đây để kiểm tra phục vụ cho công tác nghiệm thu độ nhám của mặt đường bê tông nhựa?

- 26 a. Phương pháp sử dụng con lắc Anh
b. Phương pháp rắc cát
c. Phương pháp dùng thiết bị MTM
d. Phương pháp đo cự li hãm xe

Để xác định độ chặt của bê tông nhựa ở hiện trường, có thể sử dụng phương pháp nào?

- 27 a. Đem so sánh khối lượng thể tích của mẫu khoan ở hiện trường và mẫu đúc trong phòng thí nghiệm từ hỗn hợp lấy ở trạm ở lý trình tương ứng.
b. Phương pháp dùng phễu rót cát
c. Phương pháp đồng vị phóng xạ
d. Tất cả các phương pháp trên

Khi thi công bằng công nghệ ván khuôn trượt, độ sụt yêu cầu của hỗn hợp bê tông xi măng là bao nhiêu?

- 28 a. 10 - 20 mm
b. 20 – 30 mm
c. 20 – 40 mm
d. 40 – 60 mm

Thí nghiệm rắc cát dùng để xác định chỉ tiêu nào dưới đây?

- 29 a. Độ góc cạnh của cát

TT**Nội dung câu hỏi**

- b. Độ bằng phẳng
- c. Độ nhám
- d. Độ chặt của vật liệu

Loại vật liệu nào dưới đây có thể sử dụng để đắp nền đường?

- a. Đất á cát
- 30 b. Đất bùn, đất than bùn
- c. Đất mùn lẫn hữu cơ có thành phần hữu cơ quá 10%, đất có lẫn cỏ và rễ cây, lẫn rác thải sinh hoạt
- d. Đất có lẫn thành phần muối dễ hòa tan quá 5%

Công việc nào sau đây không phải là công tác chuẩn bị thi công nền đường?

- a. Khôi phục và cố định các cọc định vị tuyến đường thiết kế
- 31 b. Xử lý mặt nền tự nhiên trước khi đắp nền
- c. Định vị các điểm đặc trưng của nền đường
- d. Dọn dẹp mặt bằng thi công

Mục đích của đoạn thi công thử nghiệm nền đường là gì?

- a. Khẳng định các thông số chính của công nghệ đầm nén cần đạt được trong quá trình thi công đại trà
- 32 b. Khẳng định các chỉ tiêu và phương pháp kiểm soát chất lượng trong quá trình thi công
- c. Khẳng định công nghệ và phương án tổ chức thi công
- d. Tất cả các đáp án trên

Phương án đắp đất nào được phép sử dụng để đắp đoạn tiếp giáp giữa móng cầu với nền đường đắp liền kề?

- a. Đắp thành từng lớp xiên lấn dần từ phía nền đắp về móng cầu
- 33 b. Đắp thành từng lớp từ dưới lên trên với chiều dày đầm nén từ 20 đến 30 cm
- c. Đắp thành từng lớp từ dưới lên trên với chiều dày đầm nén không quá 20 cm
- d. Đắp thành từng lớp từ dưới lên trên với chiều dày đầm nén từ 30 đến 40 cm

Trong thi công nền đường, đất đào thừa phải đổ ở đâu?

- a. Đổ ở một số khu vực nhất định được phép đổ
- 34 b. Đổ ở sông suối và các vị trí trũng gần tuyến đường đang thi công
- c. Đổ ở sườn dốc phía dưới nền đường đào
- d. Đổ ở khu vực đất canh tác gần tuyến đường đang thi công

Để phục vụ nghiệm thu nền đường cần kiểm tra những nội dung nào dưới đây?

- a. Kiểm tra các biên bản đã thực hiện trong quá trình thi công
- 35 b. Kiểm tra các yếu tố hình học của nền đường
- c. Kiểm tra chất lượng công tác gia cố mái taluy nền đường
- d. Tất cả các đáp án trên

Trong quá trình thi công ấn bắc thấm, với mỗi lần ấn bắc thấm không cần phải kiểm tra nội dung nào sau đây?

- a. Các chỉ tiêu cơ lý của bắc thấm
- 36 b. Vị trí và phương thẳng đứng của bắc thấm
- c. Chiều dài bắc thấm
- d. Phần bắc thấm thừa ra trên mặt tầng đệm cát

Loại lu nào thích hợp để lu lèn mặt đường đá dăm nước?

- a. Lu bánh cứng
- 37 b. Lu bánh lốp
- c. Lu chấn động

TT**Nội dung câu hỏi**

d. Lu chân cừu

Kiểm tra độ chặt của lớp móng đá dăm nước ở hiện trường bằng cách nào dưới đây?

- 38
- a. Quan sát các vết hằn của bánh lu trên bề mặt
 - b. Phương pháp dùng phễu rót cát
 - c. Phương pháp thử mức độ vỡ của đá rải ra mặt đường khi lu chạy qua
 - d. Đáp án a và c

Nội dung nào dưới đây không cần thiết phải kiểm tra khi nghiệm thu lớp móng cấp phối đá dăm?

- 39
- a. Kích thước hình học (cao độ, độ dốc ngang, chiều rộng, chiều dày)
 - b. Độ bằng phẳng
 - c. Độ nhám
 - d. Độ chặt lu lèn

Để kiểm tra độ chặt lu lèn của lớp cấp phối đá dăm ở hiện trường thường dùng phương pháp nào dưới đây?

- 40
- a. Phương pháp đồng vị phóng xạ
 - b. Phương pháp dùng phễu rót cát
 - c. Phương pháp dao đai đốt cùn
 - d. Phương pháp dùng phao Covalap

Để kiểm tra thành phần hạt của cấp phối đá dăm ở hiện trường, có thể dùng phương pháp nào dưới đây?

- 41
- a. Phương pháp sử dụng tỷ trọng kế
 - b. Kiểm tra thông qua chứng chỉ vật liệu của nhà sản xuất
 - c. Phương pháp sàng
 - d. Kiểm tra bằng mắt tại hiện trường

Kiểm tra khả năng chống mài mòn của vật liệu cấp phối đá dăm được thực hiện bằng phương pháp nào?

- 42
- a. Lấy mẫu thí nghiệm xác định chỉ tiêu LA
 - b. Dùng búa đập sau đó quan sát đánh giá bằng mắt
 - c. Quan sát bằng mắt sau khi lu lèn
 - d. Kiểm tra chỉ tiêu LA từ chứng chỉ vật liệu của nhà sản xuất

Để tránh hiện tượng cấp phối thiên nhiên bị phân tầng trong quá trình vận chuyển, không dùng biện pháp nào dưới đây?

- 43
- a. Dùng máy xúc lên xe ô tô vận chuyển
 - b. Dùng xẻng hất lên xe
 - c. Dùng sọt chuyển lên xe
 - d. Đổ vật liệu ở chiều cao không quá 1,0 m

Chỉ tiêu nào dưới đây cần phải kiểm tra để nghiệm thu lớp móng cấp phối thiên nhiên?

- 44
- a. Kích thước hình học
 - b. Độ bằng phẳng
 - c. Độ chặt đầm nén
 - d. Tất cả các đáp án trên

Thí nghiệm trên các mẫu khoan mẫu ở hiện trường không cho phép xác định được chỉ tiêu nào dưới đây của lớp móng cấp phối gia cố xi măng?

- 45
- a. Khối lượng thể tích khô của mẫu
 - b. Cường độ chịu nén

TT**Nội dung câu hỏi**

- c. Độ bằng phẳng
- d. Cường độ ép chế

Độ rỗng dư của bê tông nhựa chặt (BTNC) thường được quy định như thế nào?

- 46 a. Từ 2% đến 5%
- b. Từ 3% đến 8%
- c. Từ 3% đến 6%
- d. Từ 3% đến 5%

Để tưới dính bảm trước khi thi công bê tông nhựa lớp trên, có thể sử dụng loại vật liệu nào?

- 47 a. Nhũ tương nhựa đường a xít phân tách chậm CSS-1h
- b. Nhựa lỏng đông đặc nhanh RC70
- c. Nhũ tương nhựa đường a xít phân tách nhanh CRS-1
- d. Tất cả các loại vật liệu trên

Tổ hợp lu nào dưới đây được sử dụng phổ biến để thi công bê tông nhựa rải nóng?

- 48 a. Lu bánh thép phối hợp với lu bánh lốp
- b. Lu rung phối hợp với lu bánh thép
- c. Lu rung phối hợp với lu chân cừ
- d. Lu rung phối hợp với lu bánh lốp

Trong quá trình thi công, cần phải kiểm tra nhiệt độ của hỗn hợp bê tông nhựa nóng tại thời điểm nào dưới đây?

- 49 a. Trên xe vận chuyển trước khi đổ vào phễu rải
- b. Khi rải hỗn hợp
- c. Khi lu lèn hỗn hợp
- d. Tất cả các đáp án trên

Chỉ tiêu nào dưới đây dùng để đánh giá chất lượng của cát dùng để chế tạo hỗn hợp bê tông nhựa nóng?

- 50 a. Mô đun độ lớn
- b. Hệ số đương lượng cát
- c. Độ góc cạnh của cát
- d. Tất cả các đáp án trên

Nội dung nào dưới đây không cần phải kiểm tra khi nghiệm thu mặt đường bê tông nhựa?

- 51 a. Kích thước hình học (bề rộng, độ dốc ngang, chiều dày và cao độ)
- b. Cường độ chịu nén
- c. Độ chặt lu lèn
- d. Độ bằng phẳng và độ nhám mặt đường

Trường hợp đang thi công bê tông nhựa gặp mưa, cần phải làm gì?

- 52 a. Báo về trạm trộn ngừng cung cấp hỗn hợp bê tông nhựa
- b. Tiếp tục lu lèn nếu bê tông nhựa đã lu được trên 2/3 số lượt lu yêu cầu
- c. Đáp án a và b
- d. Tiếp tục thi công theo đúng trình tự công nghệ được duyệt

Phương pháp nào dưới đây được sử dụng phổ biến để xác định mô đun đàn hồi chung của kết cấu áo đường mềm có lớp mặt bằng bê tông nhựa?

- 53 a. Phương pháp dùng tấm ép cứng
- b. Phương pháp dùng cần đo vồng Benkelman
- c. Phương pháp dùng dụng cụ thiết bị đo độ vồng FWD

TT**Nội dung câu hỏi**

d. Phương pháp dùng chùy xuyên động DCP

Thời gian tối đa cho phép từ khi hỗn hợp bê tông xi măng ra khỏi buồng trộn đến khi rải xong phụ thuộc vào những yếu tố nào dưới đây?

- 54
- a. Nhiệt độ không khí khi thi công
 - b. Công nghệ rải
 - c. Loại phụ gia chậm đông kết (nếu có)
 - d. Tất cả các đáp án trên

Giải pháp nào không được phép sử dụng khi bảo dưỡng mặt đường bê tông xi măng?

- 55
- a. Tưới nước trực tiếp lên mặt đường trong thời gian bảo dưỡng
 - b. Phun tạo màng giữ ẩm
 - c. Rải màng giữ ẩm kết hợp với tưới nước
 - d. Rải vải địa kỹ thuật, bao tải ẩm phủ kết hợp với tưới nước

Để đánh giá chất lượng của mặt đường bê tông xi măng khi nghiệm thu, chỉ tiêu nào sau đây được sử dụng?

- 56
- a. Cường độ nén của bê tông xi măng
 - b. Cường độ kéo khi uốn của bê tông xi măng
 - c. Độ mài mòn, cường độ chịu nén của đá gốc
 - d. Độ mài mòn của bê tông xi măng

2.2. Giám sát Đường sắt**TT****Nội dung câu hỏi**

Nhiệt độ khóa ray thực tế là trị số nhiệt độ :

- 1
- a. Khóa đường thiết kế
 - b. Cửa ray tại thời điểm xiết chặt toàn bộ các liên kết
 - c. Trung bình của nhiệt độ lớn nhất và nhỏ nhất trong ray
 - d. Trung bình của nhiệt độ lớn nhất và nhỏ nhất trong không khí của khu vực thi công

Vật liệu nào được sử dụng làm lớp ballast trên đường sắt Việt Nam?

- 2
- a. Cấp phối đá dăm loại I
 - b. Cấp phối đá dăm loại II
 - c. Đá dăm tiêu chuẩn kích cỡ 25 - 50 mm
 - d. Đá dăm tiêu chuẩn kích cỡ 40 - 60 mm

Vật liệu nào được sử dụng làm lớp subballast trên đường sắt Việt Nam?

- 3
- a. Cấp phối đá dăm loại I - $D_{max} = 25$ mm
 - b. Cấp phối đá dăm loại II
 - c. Đá dăm tiêu chuẩn kích cỡ 25 - 50 mm
 - d. Đá dăm tiêu chuẩn kích cỡ 40 - 60 mm

Trường hợp đất thiên nhiên đã ổn định, độ ẩm nằm trong phạm vi thích hợp, đất được đào lên để chuyển sang đắp thì cần phải:

- 4
- a. Để sau 1-2 ngày rồi mới đắp
 - b. Xử lý để đạt được độ ẩm tối ưu rồi mới đắp
 - c. Rút ngắn thời gian từ khi đào đến khi đầm xong
 - d. Đáp án a hoặc đáp án b

- 5
- Nếu đang phơi đất để hạ độ ẩm nhưng chưa đạt độ ẩm quy định mà trời sắp mưa thì cần đầm lên ngay để bảo vệ lớp dưới đó được lèn chặt nhằm hạn chế nước thấm vào trong đất đang phơi. Sau đó lớp đầm tạm này sẽ xử lý như thế**

nào?

- Không phải xử lý gì và có thể thi công các lớp tiếp theo
- Cần cày xới lớp đất đầm tậm và trộn thêm đất khô vào để đắp
- Cần đào bỏ lớp đất đầm tậm thay bằng lớp đất đạt tiêu chuẩn độ ẩm để đắp
- Nếu còn khả năng thì đầm tiếp đạt độ chặt, nếu không phải cày xới băm nhỏ, phơi lại

Nếu trong thi công lỡ đào rãnh lấn vào đường thì xử lý thế nào?

- Không phải xử lý
- 6
- Đắp đất bù lại
 - Không đắp đất bù lại, mà có biện pháp gia cường chống xói lở
 - Đáp án b hoặc đáp án c

Nếu đất thừa trong thi công không có chỗ đổ buộc phải đánh đống trên sườn núi thì cự ly từ chân đống đất đến mép mái nền đào phải đảm bảo khoảng cách tối thiểu là bao nhiêu?

- 7
- 5 m
 - 8 m
 - $H + 5$ m (H: chiều sâu nền đào tại tim đường)
 - Đáp án a trong trường hợp thông thường; đáp án b hoặc c khi chất đất xấu ẩm ướt

Trong trường hợp dọc theo tim đường sử dụng chất đất khác nhau rõ rệt, cần thi công như thế nào để giảm bớt chênh lệch về biến dạng?

- 8
- Đầm lên thật kỹ khu tiếp giáp giữa hai loại đất
 - Đắp xiên chồng lên nhau 45^0 và phải đánh cấp chỗ bề mặt tiếp xúc giữa hai lớp
 - Cả hai đáp án a và đáp án b
 - Đắp xiên 30^0 chỗ giáp nối giữa hai đoạn

Khi đắp hoặc bù lớp đất nhỏ hơn 10 cm thì cần phải thi công như thế nào để đảm bảo sự dính bám và đồng nhất?

- 9
- Cày xới lớp đất dưới, tưới ẩm, lấy đất cùng loại băm nhỏ 2 – 4 cm rải lên để đắp
 - Đào sâu lớp mặt xuống cho đủ chiều dày quy định rồi mới rải đất lên đắp
 - Đắp lớp đất cùng loại dày 20 cm sau đó gọt bớt để đảm bảo chiều dày 10 cm
 - Một trong ba đáp án trên đều được

Khi đắp đất hai bên mang cống thì cần phải:

- Chia thành từng lớp nằm ngang và đắp lần lượt từng bên
- 10
- Chia thành từng lớp nằm ngang đối xứng, đắp đồng thời cả hai bên
 - Rải đất hai bên mang cống tới cao độ đỉnh cống và đầm đồng thời cả hai bên
 - Đáp án a hoặc đáp án b

Trong một trục ngang nếu sử dụng hai loại đất đắp có tính thấm nước khác nhau thì khi thi công cần phải tuân theo điều kiện nào dưới đây?

- Cần phải phân thành từng lớp đắp xen kẽ nhau
- 11
- Mỗi loại đất được đắp thành một lớp trên suốt mặt cắt ngang
 - Khi lớp đất dễ thấm nước đắp trên lớp khó thấm nước, dốc ngang mặt lớp dưới phải $\geq 4\%$
 - Cả đáp án b và đáp án c

Công tác rải đất để đầm trên nền đất yếu hay nền bão hòa nước thì cần được tiến hành như thế nào ?

- 12
- Rải đất ở giữa trước rồi tiến ra mép ngoài biên
 - Rải đất từ mép ngoài biên vào giữa
 - Theo đáp án a nhưng khi đắp tới độ cao 3m thì rải đất từ mép biên vào giữa

TT**Nội dung câu hỏi**

d. Đáp án a hoặc đáp án b đều đúng

Biện pháp nào khi thi công để đảm bảo được độ chặt yêu cầu khi đắp đất mái dốc và mép biên?

- 13 a. Cần rải đất rộng hơn đường biên thiết kế 20 – 30 cm theo chiều thẳng so với mái dốc
b. Cần tăng số công đầm ở những vị trí này
c. Cần tăng cường thêm đầm thủ công sau đầm máy
d. Cả đáp án a và b

Công việc nào sau đây không thuộc nội dung công tác hoàn thiện?

- 14 a. Khôi phục lại các mốc đường chuyển các cấp, cọc tim tuyến
b. Sửa chữa những chỗ thừa, thiếu bề rộng, độ cao của nền đường
c. Gọt mái đào, vỗ lại mái đắp chuẩn bị cho công tác gia cố nếu cần thiết
d. Hoàn chỉnh rãnh thoát nước, gọt mui luyện của nền đường

Khi đào cấp thì kích thước cấp phụ thuộc yếu tố nào?

- 15 a. Phương pháp thi công thủ công hay cơ giới
b. Phương tiện đầm lèn
c. Cả hai đáp án a và b
d. Loại đất của nền đất thiên nhiên

Nguyên tắc khi lấy mẫu để kiểm tra chất lượng đầm nén nền đường cần lấy ở những vị trí nào?

- 16 a. Ở mép đường, nền đắp đầu cầu, hai bên sườn công, lưng tường chắn
b. Ở những chỗ đại diện và những nơi đặc biệt quan trọng
c. Phân bố đều trên mặt bằng và mặt cắt công trình, cứ mỗi lớp đắp lấy một đợt mẫu
d. Cả đáp án b và c

Mái đường cần được gia cố trong trường hợp nào?

- 17 a. Nền đắp cao trên 1m hoặc dưới 1m nhưng dùng đất không tốt
b. Nền đường đắp cao trên 6 m và sử dụng đất đắp không tốt
c. Nền đường bị ảnh hưởng của dòng nước chảy, đường qua đồng chiêm trũng
d. Cả hai đáp án a và đáp án c

Nếu đáy nền đường ổn định thì độ cao phòng lún của bản thân nền đường phụ thuộc vào yếu tố nào?

- 18 a. Loại đất đắp, chiều cao đắp đất, độ chặt yêu cầu
b. Loại đất đắp, chiều cao đắp đất
c. Loại đất đắp, chiều cao đắp đất, thời gian chờ lún
d. Loại đất đắp, chiều cao đắp đất, độ chặt yêu cầu, thời gian chờ lún

Những tiêu chí có thể được dùng để kiểm tra chất lượng đất đắp là gì?

- 19 a. Độ chặt yêu cầu
b. Thành phần hạt so với thiết kế
c. Hệ số thấm, sức kháng trượt của vật liệu và mức độ co ngót khi đầm nén
d. Cả ba đáp án trên

Ở khu vực đồng bằng, nếu nền đắp dưới 2 m và dốc ngang là 5% thì rãnh dọc được đào như thế nào?

- 20 a. Ở phía thấp và mép rãnh cách chân đường tối thiểu 1 m
b. Ở phía cao và mép rãnh cách chân đường tối thiểu 1 m
c. Ở cả hai bên và mép rãnh cách chân đường tối thiểu 0,5 m
d. Đáp án a hoặc đáp án b

- 21 **Đất thừa trong thi công được phép đổ ở vị trí nào sau đây?**

TT**Nội dung câu hỏi**

- a. Mái đường đắp, mái thiên nhiên của đường đào
- b. Phần ngoài của lề đường đào
- c. Nơi có kế hoạch xây dựng hoặc sắp trồng trọt
- d. Nơi thấp trũng hơn nền đường rồi san phẳng

Khi thiết kế nổ mìn gần các công trình, thiết bị thì phương pháp nổ mìn nào là thích hợp nhất?

- 22
- a. Nổ mìn vi sai hoặc nổ định hướng
 - b. Nổ mìn ốp hoặc nổ mìn nông
 - c. Nổ mìn buồng
 - d. Cả hai đáp án a và b

Sai lệch về độ ẩm của đất đắp so với độ ẩm tốt nhất dao động trong khoảng nào để khi đắp đất đạt được khối lượng thể tích khô lớn nhất?

- 23
- a. Đối với đất dính 10%; đối với đất không dính 20% của độ ẩm tốt nhất
 - b. Đối với đất dính 20%; đối với đất không dính 10% của độ ẩm tốt nhất
 - c. 10% không phân biệt loại đất
 - d. 20% không phân biệt loại đất

Mục đích của công tác đầm thí nghiệm trước khi thi công đại trà là để xác định được:

- 24
- a. Loại máy đầm hiệu quả nhất của đơn vị thi công
 - b. Áp suất đầm, số lần đầm, chiều dày lớp đất, độ ẩm tốt nhất và độ ẩm khống chế
 - c. Chiều dày tối đa của lớp đất đầm nén tương ứng với loại máy đầm
 - d. Cả ba đáp án trên

Nền đường sau khi thi công xong xuất hiện vết nứt, trường hợp nào vẫn được nghiệm thu?

- 25
- a. Nứt nhỏ, vết nứt ngắn, đứt đoạn không có hướng nhất định
 - b. Nứt dài liên tục theo tim hoặc các hướng khác
 - c. Mặt bị dộp (bóc bánh đạ)
 - d. Không có trường hợp nào được nghiệm thu trong ba đáp án trên

Khi kiểm tra nghiệm thu độ bằng phẳng mặt nền đường yêu cầu khe hở dưới đáy thước không được vượt quá trị số nào?

- 26
- a. 3 cm
 - b. 2 cm đối với nền đất và 3-5cm đối với nền đá
 - c. 3-5 cm đối với nền đất và 2cm đối với nền đá từ cấp 4 đến cấp 1
 - d. 2 cm đối với nền đất và 3-5cm đối với nền đá từ cấp 4 đến cấp 1

Trong công tác nghiệm thu kiến trúc tầng trên đường sắt, trường hợp nào sẽ phải nghiệm thu lại?

- 27
- a. Có một trong những sai sót về cự ly, thủy bình, phương hướng, cao thấp, chèn tà vẹt
 - b. Có sai sót đồng thời cả về cự ly và thủy bình
 - c. Có sai sót đồng thời về cự ly, thủy bình và phương hướng
 - d. Có sai sót đồng thời về cự ly, thủy bình, phương hướng, cao thấp và chèn tà vẹt

Trong công tác nghiệm thu kiến trúc tầng trên đường sắt có mối nối của đường chính tuyến thì chiều dài nghiệm thu đường quy định là bao nhiêu?

- 28
- a. Toàn bộ chiều dài tuyến thi công
 - b. 10% tổng chiều dài tuyến thi công
 - c. 1000 m
 - d. 10% tổng chiều dài tuyến thi công nhưng không được nhỏ hơn 1000 m

TT**Nội dung câu hỏi**

Tiêu chuẩn kỹ thuật nghiệm thu công tác chèn tà vẹt đường sắt có mối nối trên đường chính tuyến và đường đón gửi tàu phải đảm bảo những yêu cầu nào?

- 29
- a. Số lượng tà vẹt lỏng lẻo không vượt quá 4%
 - b. Không có tà vẹt mối lỏng
 - c. Không có tà vẹt lỏng liên tiếp giữa cầu
 - d. Cả ba đáp án trên

Nội dung công tác nghiệm thu khe hở ray trên đường chính tuyến và đường đón gửi tàu?

- 30
- a. Kiểm tra sai số giữa khe hở thực tế so với khe hở tiêu chuẩn
 - b. Kiểm tra sai số giữa tổng số khe hở thực tế so với tổng số khe hở tiêu chuẩn/1km
 - c. Cả đáp án a và đáp án b
 - d. Đáp án a hoặc đáp án b

Tiêu chuẩn kỹ thuật nào dùng cho nghiệm thu kiến trúc tầng trên đường sắt không mối nối?

- 31
- a. Cụ ly, thủy bình, phương hướng, cao thấp và chèn tà vẹt
 - b. Nhiệt độ khóa ray, lượng chuyển vị đường
 - c. Lực kháng ngang đá ba lát
 - d. Cả ba đáp án trên

Trên đường sắt không mối nối, yêu cầu lực cản ngang và lực cản dọc của đá ba lát lên tà vẹt là bao nhiêu?

- 32
- a. 400 kg/m và 600 kg/m
 - b. 600 kg/m và 400 kg/m
 - c. 400 kg/m theo cả hai phương
 - d. 600 kg/m theo cả hai phương

Vật liệu làm lớp ballast đường sắt phải đáp ứng những yêu cầu nào về mặt kích cỡ sau đây?

- 33
- a. Cỡ hạt 25mm - 50 mm chiếm tỉ lệ $\geq 90\%$ khối lượng toàn bộ
 - b. Kích cỡ hạt < 25 mm nhưng > 20 mm phải $< 5\%$ khối lượng toàn bộ
 - c. Kích cỡ hạt > 50 mm nhưng < 65 mm phải $< 5\%$ khối lượng toàn bộ
 - d. Cả 3 đáp án trên

Hàm lượng sét (nếu có) trong vật liệu làm lớp ballast đường sắt không được vượt quá trị số nào sau đây?

- 34
- a. 0,1 % khối lượng
 - b. 0,5 % khối lượng
 - c. 1 % khối lượng
 - d. 5 % khối lượng

Cường độ chịu nén ở trạng thái khô của đá làm lớp ballast đường sắt phải lớn hơn giá trị nào sau đây?

- 35
- a. 700 kg/cm²
 - b. 750 kg/cm²
 - c. 800 kg/cm²
 - d. 1000 kg/cm²

Yêu cầu về độ mài mòn trong thùng quay của đá làm lớp ballast đường sắt phải nhỏ hơn giá trị nào sau đây?

- 36
- a. 10 % khối lượng ban đầu
 - b. 20 % khối lượng ban đầu
 - c. 30 % khối lượng ban đầu

TT**Nội dung câu hỏi**

d. 50 % khối lượng ban đầu

Việc phát hiện những sai sót bất hợp lý trong hồ sơ thiết kế và đề nghị đơn vị có thẩm quyền bổ sung, chỉnh lý được tiến hành trong công tác nào sau đây?

- 37
- a. Công tác chuẩn bị
 - b. Công tác thi công
 - c. Công tác nghiệm thu
 - d. Cả ba đáp án trên

Công việc nào không thuộc nội dung cơ bản của công tác lập biện pháp tổ chức thi công?

- 38
- a. Giao nhận mốc GPS, mốc đường chuyền, cọc chỉ giới đường sắt
 - b. Xác định hướng thi công, mũi thi công, tập trung đúng mức cho công trình trọng điểm
 - c. Lập biểu đồ điều phối đất hợp lý trên toàn tuyến
 - d. Tính toán bố trí nhân lực, máy móc thiết bị thi công

Loại đất nào sau đây có thể dùng để đắp nền đường sắt?

- 39
- a. Đất lẫn sỏi, sỏi ong,
 - b. Đất cát, đất á cát, đất á sét
 - c. Đất muối, đất mùn, đất bùn
 - d. Cả đáp án a và b

Đối với đất sét (có thành phần hạt sét dưới 50%) không được dùng trong trường hợp nào sau đây?

- 40
- a. Nền đường khô ráo, không bị ngập, chân nền đường thoát nước nhanh
 - b. Nền đắp cao dưới 2m tính từ dưới lên
 - c. Khoảng giới hạn từ cao độ thiết kế xuống là 0,5m
 - d. Cả ba đáp án trên

Khi độ dốc ngang mặt đất tự nhiên lớn hơn 10% thì hố đấu được đào ở phía nào?

- 41
- a. Ở phía trên
 - b. Ở phía dưới
 - c. Cả 2 bên
 - d. Cả ba đáp án trên đều được

Hệ số chuyển đổi từ đất tự nhiên sang đất tươi phụ thuộc vào yếu tố nào?

- 42
- a. Phương pháp khai thác
 - b. Chiều sâu lớp đất lấy
 - c. Loại đất
 - d. Cả ba đáp án trên

Chiều dày lớp đất ướt nằm trên mực nước ngầm đối với cát thô, cát hạt trung và cát hạt nhỏ?

- 43
- a. 0,1 m
 - b. 0,3 m
 - c. 0,5 m
 - d. 1,0 m

Chiều dày lớp đất ướt nằm trên mực nước ngầm đối với cát mịn và đất cát pha?

- 44
- a. 0,1 m
 - b. 0,3 m
 - c. 0,5 m
 - d. 1,0 m

TT**Nội dung câu hỏi**

Chiều dày lớp đất ướt nằm trên mực nước ngầm đối với đất pha sét, đất sét và hoàng thổ?

- 45
- a. 0,1 m
 - b. 0,3 m
 - c. 0,5 m
 - d. 1,0 m

Yêu cầu nào không phải là yêu cầu đúng của kỹ thuật đầm lèn?

- 46
- a. Cần đầm lèn cho đồng đều trên suốt bề rộng của nền đường
 - b. Cần đầm chặt dứt điểm từng vệt đầm rồi mới chuyển sang đầm vệt khác
 - c. Khi đầm, các vệt đầm của hai sân đầm phải chồng lên nhau
 - d. Trong một sân đầm vệt đầm sau phải đè lên vệt đầm trước

Khi thi công cơ giới, trong một sân đầm, vệt đầm sau phải đè lên vệt đầm trước với chiều rộng bằng bao nhiêu?

- 47
- a. 15 cm
 - b. 20 cm
 - c. 25 cm
 - d. 50 cm

Trong công tác nghiệm thu nền đường sắt thì sai số cho phép của cao độ vai đường và tim đường so với hồ sơ thiết kế không được vượt quá giá trị nào sau đây?

- 48
- a. $\pm \frac{4}{2}$ cm
 - b. $\pm \frac{5}{5}$ cm
 - c. $\pm \frac{6}{2}$ cm
 - d. $\pm \frac{2}{2}$ cm

Trong công tác nghiệm thu nền đường sắt thì sai số độ dốc thực tế so với hồ sơ thiết kế không được vượt quá giá trị nào sau đây?

- 49
- a. 1^{0/00}
 - b. 2^{0/00}
 - c. 2,5^{0/00}
 - d. 5^{0/00}

Trong công tác nghiệm thu nền đường sắt thì sai số độ chặt thực tế so với độ chặt yêu cầu không được vượt quá giá trị nào sau đây?

- 50
- a. 0 %
 - b. 1 %
 - c. 2 %
 - d. 2,5 %

Chiều cao mũi luyên tối thiểu và tối đa tương ứng là bao nhiêu?

- 51
- a. 5 cm và 7 cm
 - b. 6 cm và 11 cm
 - c. 7 cm và 12 cm
 - d. 10 cm và 18 cm

Khi thi công đường sắt khổ 1000 mm thì mái dốc mũi luyên tối thiểu và tối đa tương ứng là bao nhiêu?

- 52
- a. 5 % và 7 %
 - b. 6 % và 11 %
 - c. 7 % và 12 %
 - d. 10 % và 18 %

TT**Nội dung câu hỏi**

Khi thi công đường sắt khổ 1435 mm và đường sắt khổ lòng thì mái dốc mũi lượn tối thiểu và tối đa tương ứng là bao nhiêu?

- 53
- a. 5 % và 7 %
 - b. 6 % và 11 %
 - c. 7 % và 12 %
 - d. 10 % và 18 %

Trong công tác nghiệm thu kích thước rãnh thoát nước thì bao nhiêu mét cần kiểm tra một lần?

- 54
- a. 10 m
 - b. 20 m
 - c. 50 m
 - d. 100 m

Máy đầm nào không được dùng để đầm đất dính?

- 55
- a. Đầm bánh hơi
 - b. Đầm chân cừ
 - c. Máy đầm rung
 - d. Máy đầm nện

Máy đầm nào không được dùng để đầm đất không dính?

- 56
- a. Đầm bánh hơi
 - b. Đầm chân cừ
 - c. Máy đầm rung
 - d. Máy đầm nện chấn động

Đường đi của máy đầm như thế nào là đúng yêu cầu kỹ thuật đầm lèn?

- 57
- a. Theo hướng thẳng góc với trục của công trình và từ ngoài mép vào tim của công trình
 - b. Theo hướng thẳng góc với trục của công trình và từ tim ra ngoài mép của công trình
 - c. Theo hướng dọc trục của công trình đắp và từ ngoài mép vào tim của công trình
 - d. Theo hướng dọc trục của công trình đắp và từ tim ra ngoài mép của công trình

Khi đắp đất hoàn trả lại vào hố móng thì có được phép tận dụng đất đào để đắp không?

- 58
- a. Không được phép
 - b. Được phép
 - c. Được phép tận dụng nếu mỏ đất đắp quá xa
 - d. Được phép sử dụng nếu đất đào đảm bảo chất lượng

Với độ dốc của đáy nền đường thì cần phải xử lý đánh cấp trước khi đắp?

- 59
- a. < 10 %
 - b. 10 % - 20 %
 - c. 20 % - 33 %
 - d. > 33 %

Khi nghiệm thu nền đường cần kiểm tra :

- 60
- a. Chất lượng đắp đất, khối lượng thể tích khô
 - b. Cao độ và độ dốc nền,
 - c. Kích thước hình học
 - d. Cả ba đáp án trên

Sai lệch cho phép của trục tim đường so với thiết kế là bao nhiêu?

- 61
- a. 1 cm

TT**Nội dung câu hỏi**

- b. 5 cm
- c. 10 cm
- d. 50 cm

Trong công tác nghiệm thu kiến trúc tầng trên đường sắt không mối nối, sai số cự ly giữa các tà vẹt phải không được vượt quá trị số nào sau đây?

- 62
- a. 5 mm
 - b. 15 mm
 - c. 20 mm
 - d. 50 mm

Trong công tác nghiệm thu kiến trúc tầng trên đường sắt không mối nối, sai số cho phép chiều dày lớp đá ba lát dưới đáy tà vẹt cho phép là bao nhiêu?

- 63
- a. $\pm \frac{4}{2}$ cm
 - b. $\pm \frac{5}{5}$ cm
 - c. $\pm \frac{6}{2}$ cm
 - d. $\pm \frac{5}{0}$ cm

Trong công tác nghiệm thu kiến trúc tầng trên đường sắt không mối nối, sai số cho phép chiều rộng mặt lớp đá ba lát là bao nhiêu?

- 64
- a. \pm_0^0 cm
 - b. \pm_5^5 cm
 - c. \pm_0^{10} cm
 - d. \pm_0^5 cm

Yêu cầu nào là bắt buộc khi tiến hành nổ mìn?

- 65
- a. Chỉ được nổ mìn ở những khu vực thi công cách xa khu dân cư
 - b. Tổ chức bảo quản và cung cấp thuốc nổ an toàn
 - c. Báo trước cho cơ quan địa phương, nhân dân và giải thích các tín hiệu, báo hiệu
 - d. Cả hai đáp án b và c

Công tác nổ phá được coi là không đạt yêu cầu khi khối lượng đất đá nổ phá ra thực tế nhỏ hơn bao nhiêu % so với khối lượng thiết kế?

- 66
- a. 20 %
 - b. 30 %
 - c. 50 %
 - d. 80 %

Khi thi công nền đường đắp thì chiều dày lớp đất đắp được quy định như thế nào?

- 67
- a. 20 cm
 - b. 30 cm
 - c. Được quy định trong quy trình tùy theo từng loại đất
 - d. Tùy theo điều kiện thi công, loại đất, loại máy đầm, độ chặt yêu cầu

Khi bắt buộc phải thi công nền đường trong mùa mưa thì cần phải thực hiện các biện pháp nào sau đây?

- 68
- a. Đắp đất theo từng lớp đất nghiêng ra ngoài
 - b. Thoát nước tốt bãi, hồ lấy đất
 - c. Bố trí diện thi công hẹp, quá trình đào, vận chuyển, san đầm đất không quá 1 buổi làm việc
 - d. Cả 3 đáp án trên

69 **Khi bạt mái công trình đất, có thể dùng máy ủi và máy san để bạt mái trong trường hợp nào?**

TT**Nội dung câu hỏi**

- a. Chiều cao đắp < 3m; độ dốc mái $\leq 1 : 3$
- b. Chiều cao đắp > 3m; độ dốc mái $\leq 1 : 3$
- c. Chiều cao đắp < 3m; độ dốc mái > 1 : 3
- d. Chiều cao đắp > 3m; độ dốc mái > 1 : 3

Khi đắp đất trong vùng đầm lầy cần đặc biệt lưu ý đến những công việc nào sau đây?

- a. Chuẩn bị nền móng: chặt cây, đào gốc, vớt rác rong rêu
- 70 b. Bóc lớp than bùn trong phạm vi đáy móng đến lớp đất nguyên thổ, vét sạch hết bùn
- c. Theo dõi trạng thái của nền đắp khi máy thi công đi lại
- d. Cả 3 đáp án trên

2.3. Giám sát Cầu**TT****Nội dung câu hỏi**

Trong thi công móng cọc đóng bằng búa hơi hoặc búa diezen, nếu đóng cọc chưa đến độ sâu thiết kế mà cọc không xuống được hoặc độ chối rất nhỏ. Cách giải quyết thế nào?

- 1 a. Thay búa nặng hơn và đóng tiếp
- b. Thay búa rung để rung hạ cọc
- c. Ngừng đóng, cắt cọc
- d. Kiểm tra lại độ chối lý thuyết, nghỉ một thời gian sau đó đóng tiếp rồi mới quyết định

Khi đổ bê tông cọc khoan nhồi trong hố khoan có nước hoặc dung dịch betonite, việc đổ bê tông sẽ thực hiện theo cách nào?

- 2 a. Đổ liên tục cho đến khi kết thúc
- b. Chia thành các đợt đổ, thời gian mỗi đợt giới hạn trong 4 giờ
- c. Chia thành các đợt đổ, thời gian nghỉ giữa mỗi đợt không ít hơn 4 giờ
- d. Cả 3 cách làm trên đều được

Để xây dựng đài cọc có đỉnh đài nằm thấp hơn mực nước thi công. Nhà thầu đã làm vòng vây ngăn nước, nhưng hút nước trong vòng vây không cạn. Khi đó cần phải làm gì?

- 3 a. Đổ bê tông đài cọc trong nước bằng phương pháp dùng ống rút thẳng đứng
- b. Đổ bê tông đài cọc trong nước bằng phương pháp vữa dâng
- c. Đổ bê tông trong nước để bịt đáy vòng vây, hút cạn nước rồi thi công đài cọc
- d. Có thể làm theo một trong ba cách trên

Thử tải giàn giáo trong xây dựng cầu nhằm mục đích gì?

- 4 a. Kiểm tra độ bền các bộ phận của giàn giáo
- b. Kiểm tra độ cứng của giàn giáo
- c. Khử các biến dạng không đàn hồi của giàn giáo và biến dạng dư của nền móng giàn giáo
- d. Cả 3 mục đích trên

Khi cầu lắp cấu kiện dầm cầu đúc sẵn bằng BTCT hoặc khi căng cốt thép trong kết cấu BTCT dự ứng lực trước căng sau, yêu cầu cường độ bê tông đạt bao nhiêu?

- 5 a. $\geq 70\%$ R28
- b. $\geq 80\%$ R28
- c. $\geq 90\%$ R28

TT**Nội dung câu hỏi**

- d. 100% R28
- Khi chế tạo dầm cầu BTCT dự ứng lực theo công nghệ căng sau, việc căng các bó theo cách nào sau đây là đúng?**
- 6
- a. Căng đồng thời tất cả các bó
 - b. Căng từng bó theo thứ tự đã được tính toán trước của tư vấn thiết kế.
 - c. Căng từng bó theo thứ tự bất kì.
 - d. Có thể áp dụng một trong ba cách trên
- Khi hỗn hợp bê tông bị mất độ sụt quá nhanh, TVGS cần kiểm tra nguyên nhân nào?**
- 7
- a. Nhiệt độ XM và cốt liệu cao
 - b. Nguồn vật liệu thay đổi so với vật liệu đã làm thí nghiệm xác định cấp phối
 - c. Cách trộn phụ gia hoá dẻo không phù hợp
 - d. Cả 3 nguyên nhân trên
- Khi thi công kết cấu nhịp BTCT ứng suất trước, nếu sử dụng bê tông có phụ gia hóa dẻo và phát triển nhanh cường độ, sau khi đổ bê tông bao lâu có thể tiến hành căng cốt thép ứng suất trước?**
- 8
- a. 3- 4 ngày
 - b. 7 ngày
 - c. 14 ngày
 - d. Tùy theo kết quả thí nghiệm và theo thiết kế
- Khi chọn phương pháp lao lắp kết cấu nhịp cầu BTCT, cần xem xét yếu tố nào dưới đây?**
- 9
- a. Chiều dài nhịp, trọng lượng khối dầm cần cầu lắp
 - b. Số lượng nhịp
 - c. Địa hình, địa chất, thủy văn
 - d. Cả 3 yếu tố trên
- Trong các yếu tố dưới đây, yếu tố nào không ảnh hưởng đến độ võng của kết cấu nhịp cầu dầm BTĐUL thi công theo công nghệ đúc hẫng cân bằng?**
- 10
- a. Tải trọng xe đúc và trọng lượng các đốt dầm
 - b. Lực căng các thanh neo đốt dầm K_0 vào đỉnh trụ
 - c. Lực căng cốt thép ứng suất trước trong dầm
 - d. Nhiệt độ môi trường, từ biến và co ngót của bê tông
- Phương pháp căng đồng thời tất cả các bó cốt thép ứng suất trước có thể áp dụng cho trường hợp nào dưới đây?**
- 11
- a. Chế tạo các cấu kiện BTCT UST lắp ghép theo phương pháp căng trước
 - b. Chế tạo các cấu kiện BTCT UST lắp ghép theo phương pháp căng sau
 - c. Thi công kết cấu nhịp cầu BTCT UST theo công nghệ đúc dầm trên hệ giàn giáo và ván khuôn di động
 - d. Thi công kết cấu nhịp cầu BTCT UST theo công nghệ đúc đẩy
- Nhà thầu biên soạn Quy trình thi công một hạng mục xây dựng đã trình Tư vấn giám sát và được thông qua. Nếu xảy ra sai sót thì ai chịu trách nhiệm:**
- 12
- a. Nhà thầu xây dựng
 - b. Tư vấn GS đã duyệt Quy trình đó
 - c. Cả a và b
 - d. Chủ đầu tư
- 13
- Tải trọng thử tải bằng bao nhiêu phần trăm tải trọng tác dụng lên kết cấu phụ tạm:**

TT**Nội dung câu hỏi**

- a. 30%
- b. 70%
- c. 100%
- d. 125%

Nhà thầu dùng Giá lao cầu tự chế và Cầu cầu nổi tự chế trên hệ nổi để lao cầu. Ai có quyền kiểm tra và cho phép sử dụng Giá lao cầu và Hệ cầu nổi này:

- 14
- a. Tư vấn giám sát
 - b. Cục Đăng kiểm Bộ GTVT
 - c. Sở Xây dựng địa phương
 - d. Chủ đầu tư

Thời điểm phù hợp nhất để hạ dầm cầu lên gối là lúc nào:

- 15
- a. Bất cứ lúc nào đã chuẩn bị xong
 - b. Sáng sớm hoặc ban đêm khi nhiệt độ thấp nhất trong ngày
 - c. Giữa trưa hoặc lúc nhiệt độ cao nhất trong ngày
 - d. Lúc nhiệt độ gần với nhiệt độ trung bình năm

Thời điểm nào là hợp lý nhất để đo kiểm tra cao độ các đốt kết cấu nhịp đang đúc hẫng và điều chỉnh ván khuôn đốt đúc tiếp theo:

- 16
- a. Trước khi lắp cốt thép thường của đốt tiếp theo
 - b. Sau khi lắp cốt thép thường của đốt tiếp theo, ngay trước khi đổ bê tông đốt tiếp theo
 - c. Trước khi lắp cốt thép thường của đốt tiếp theo, vào thời điểm sáng sớm trước khi có nắng
 - d. Trước khi lắp cốt thép thường của đốt tiếp theo, vào buổi trưa nắng gắt

TVGS có bắt buộc phải kiểm tra Danh mục các phép thử được phép thực hiện của PTN mà Nhà thầu đệ trình:

- 17
- a. Không nhất thiết vì công tác kiểm tra chất lượng là trách nhiệm của NT
 - b. Không cần thiết, vì PTN đã được cấp dấu LAS thì đương nhiên được thực hiện các phép thử
 - c. Nhất thiết phải kiểm tra và so sánh với những phép thử phải thực hiện trong dự án
 - d. Nếu PTN đã có chứng chỉ hợp chuẩn, còn hiệu lực và không bị đình chỉ hoạt động thì không cần thiết phải kiểm tra

TVGS xử lý thế nào trong trường hợp: khi đang thực hiện dự án, phát hiện thấy tem hiệu chuẩn của thiết bị thí nghiệm – thử nghiệm đã hết hiệu lực..

- 18
- a. Không có ý kiến gì vì thiết bị đã được kiểm tra trước khi chấp thuận cho PTN hoạt động trong dự án
 - b. Tiếp tục cho làm thí nghiệm, sau đó yêu cầu PTN kiểm tra hiệu chuẩn bổ sung
 - c. Không có xử lý gì vì các phép thử trước đây cũng đã tiến hành trên chính thiết bị ấy
 - d. Đình chỉ thí nghiệm, yêu cầu PTN mời đơn vị có chức năng đến kiểm tra, hiệu chuẩn lại

TVGS có nhất thiết phải giám sát quá trình lấy mẫu, vận chuyển và bàn giao mẫu cùng với Nhà thầu không?

- 19
- a. Không nhất thiết, vì TVGS không thể có đủ người để làm các công việc ấy
 - b. Bắt buộc, vì công việc này có ảnh hưởng lớn đến tính đúng đắn của phép thử
 - c. Chỉ nên đi vài lần đầu, các lần sau có thể để NT tự làm công việc này
 - d. Không cần thiết, vì TVGS chỉ cần kiểm tra quá trình thí nghiệm của NT là đủ

- 20
- Công tác giám sát thi công, yêu cầu về kiểm tra kết quả lao động và sang ngang**

TT

Nội dung câu hỏi

dầm BTCT, Độ sai lệch cho phép đường tim nhịp cầu lao ra so với thiết kế:

- a. Không lớn hơn 40mm
- b. Không lớn hơn 50mm
- c. Không lớn hơn 60mm
- d. Không lớn hơn 70mm

Các chỉ tiêu cần quan tâm khi chấp nhận chứng chỉ thí nghiệm cốt thép là gì?

- 21 a. Giới hạn chảy, giới hạn bền, độ dẫn dài, đường kính uốn và góc uốn
- b. Loại, đường kính, giới hạn chảy
- c. Loại, đường kính, giới hạn chảy, giới hạn bền, độ dẫn dài, đường kính uốn và góc uốn, tính hàn (khi có mối hàn)
- d. Phương án A và B

Trình tự đổ bê tông mặt cắt dầm hộp nào là hợp lý nhất:

- 22 a. Bản đáy hộp, 2 góc hộp bên dưới, 2 thành hộp, bản nắp hộp
- b. Bản đáy hộp, 2 thành hộp, bản nắp hộp
- c. 2 góc hộp bên dưới, bản đáy hộp, 2 thành hộp, bản nắp hộp
- d. 2 góc hộp bên dưới, 2 thành hộp, bản nắp hộp

Việc thử tải xe đúc hẫng cầu BTCT DUL được thực hiện khi nào:

- 23 a. Phương án 1: ngay sau khi chế tạo xong xe đúc tại nhà máy chế tạo
- b. Phương án 2: sau khi lắp ráp hoàn chỉnh xe đúc tại vị trí trên đót K0 chưa bao gồm phần ván khuôn
- c. Phương án 3: sau khi lắp ráp hoàn chỉnh xe đúc tại vị trí trên đót K0 bao gồm cả phần ván khuôn
- d. Phương án 4: cả thử tải trong Nhà máy (Phương án 1) và phương án 3

Khi thi công đúc hẫng đót K0, dùng loại phụ gia nào là đúng:

- 24 a. Phụ gia siêu dẻo, siêu giảm nước, tăng cường độ cao sớm
- b. Phụ gia siêu dẻo, siêu giảm nước, kéo dài thời gian ninh kết, tăng cường độ cao
- c. Phụ gia cuốn khí
- d. Phụ gia trợ bơm

Khi thi công đúc hẫng các đót dầm và đót hợp long, dùng loại phụ gia nào là đúng:

- 25 a. Phụ gia siêu dẻo, siêu giảm nước, tăng cường độ cao sớm
- b. Phụ gia siêu dẻo, siêu giảm nước, kéo dài thời gian ninh kết, tăng cường độ cao
- c. Phụ gia cuốn khí
- d. Phụ gia trợ bơm

Khi thi công đúc đót hợp long, chọn cấp bê tông thế nào?

- 26 a. Giống như cấp bê tông của các đót đúc hẫng khác
- b. Cao hơn ít nhất 10% so với cấp bê tông của các đót đúc hẫng khác
- c. Tùy Tư vấn giám sát quyết định
- d. Tùy Chủ đầu tư quyết định

Độ sụt tối thiểu hợp lý của hỗn hợp bê tông khi đúc hẫng là bao nhiêu:

- 27 a. Phương án 1: 5 cm
- b. Phương án 2: 10 cm
- c. Phương án 3: 15 cm
- d. Phương án 3: tùy chọn một trong 3 cách nêu trên do Tư vấn giám sát quyết định

Số lượng cọc khoan nhồi cần phải kiểm tra siêu âm trên một công trường cầu là bao nhiêu:

- 28 a. tất cả các cọc

TT**Nội dung câu hỏi**

- b. ít nhất 50% tổng số cọc
- c. do Tư vấn giám sát quyết định
- d. kết hợp b và c

2.4. Giám sát Hàm**TT****Nội dung câu hỏi**

Theo phương pháp xây dựng hàm NATM, ổn định của hàm được đảm bảo bởi yếu tố nào dưới đây?

- 1 a. Hệ thống chống đỡ
- b. Khối đất đá xung quanh và hệ thống chống đỡ
- c. Vỏ hàm
- d. Liên hợp giữa đất đá xung quanh, hệ thống chống đỡ và vỏ hàm

Kết cấu chống đỡ hàm theo NATM cần phải như thế nào?

- 2 a. Rất cứng để chống lại sự biến dạng của đất đá
- b. Rất mềm để không can thiệp vào sự phân bố lại ứng suất của đất đá
- c. Có độ cứng phù hợp với hình dạng của gương hàm
- d. Có độ cứng phù hợp, dựa theo kết quả quan trắc hiện trường và nghiên cứu về ứng xử của đất đá xung quanh vách hang và gương hàm

Trong xây dựng hàm theo NATM, khi nào thì lắp đặt hệ thống chống đỡ?

- 3 a. Ngay lập tức để ngăn chặn biến dạng của đất đá
- b. Tại thời điểm phù hợp, dựa theo kết quả quan trắc hiện trường và nghiên cứu về ứng xử của đất đá
- c. Tại thời điểm đất đá kết thúc quá trình biến dạng
- d. Tại thời điểm phù hợp với điều kiện thi công

Khi xây dựng hàm theo NATM, nếu gặp địa tầng yếu, giải pháp nào được ưu tiên áp dụng?

- 4 a. Tăng chiều dày lớp bê tông phun
- b. Tăng thêm số lượng neo đá
- c. Tăng cường hệ thống chống đỡ ban đầu bằng các vòm thép hình
- d. Tăng chiều dày vỏ hàm

Công tác đào hàm bằng phương pháp khoan nổ mìn có tính chu kỳ. Một chu kỳ đào bao gồm các công đoạn chính. Công việc nào sau đây là không đúng:

- 5 a. Đo đạc, định vị
- b. Khoan lỗ mìn
- c. Nổ mìn và thông gió
- d. Đổ bê tông vỏ hàm

Khi giám sát công tác nổ mìn, công tác nào phải làm trước trong số các việc sau:

- 6 a. Kiểm tra gương đào và trạng thái của lỗ mìn trước khi nạp
- b. Kiểm tra đảm bảo an toàn cho người và thiết bị máy móc
- c. Trước khi nổ mìn máy móc phải di chuyển đến khoảng cách an toàn
- d. Kiểm tra hộ chiếu khoan nổ

Khi giám sát công tác nổ mìn, công tác nào phải làm trước trong số các việc sau:

- 7 a. Kiểm tra bề mặt gương đào trước khi khoan
- b. Đục bỏ các khối đá treo, tiêu huỷ các vật liệu nổ còn sót lại
- c. Kiểm tra vị trí, hướng và chiều sâu các lỗ khoan theo đúng hộ chiếu khoan nổ
- d. Kiểm tra điều kiện địa chất trước gương đào để dự đoán điều kiện địa chất của bước đào tiếp theo

TT**Nội dung câu hỏi**

Các nội dung đo đạc nào sau đây là bắt buộc thực hiện để kiểm soát trạng thái ứng suất-biến dạng:

- 8
- Đo biến dạng và ứng suất đá xung quanh hầm
 - Đo ứng suất bê tông phun, đo ứng suất thanh neo
 - Đo lượng nước ngầm thoát ra trong Hầm
 - Cả a và b đều đúng

Tư vấn giám sát cần kiểm tra các nội dung nào về thiết kế ván khuôn cho vỏ hầm:

- 9
- Hình dạng và kích thước ván khuôn phải phù hợp với vỏ hầm thiết kế
 - Độ cứng ván khuôn hầm phải đủ để chịu được áp lực của bê tông không biến dạng quá mức cho phép
 - Kiểm tra số lượng và vị trí các cửa sổ đổ bê tông sao cho thuận lợi khi thi công và giám sát
 - Cả 3 đáp án trên

Tư vấn giám sát cần kiểm tra các nội dung nào sau đây về lớp phòng nước:

- 10
- Khoan đặt ống thoát nước ngầm tại khu vực nước ngầm lớn
 - Lắp đặt lớp phòng nước trên bề mặt hệ thống kết cấu chống đỡ
 - Lắp đặt hệ thống ống thoát nước ngầm sau vỏ hầm
 - Lắp đặt hệ thống ống dẫn nước ngang, kênh trung tâm và hệ thống thông rửa ống thoát nước ngầm

Tư vấn giám sát cần kiểm tra các nội dung nào sau đây về lớp phòng nước:

- 11
- Kiểm tra lớp phòng nước mềm và cùng với nó là lớp vải địa kỹ thuật đảm bảo khi lắp đặt không bị trùng, rách, thủng
 - Giám sát mối nối các tấm của lớp phòng nước
 - Lớp phòng nước phải được gắn cố định chắc chắn vào vách hang đào để đảm bảo không bị hỏng và rơi xuống trong quá trình đổ bê tông vỏ hầm
 - Cả 3 đáp án trên

Nội dung nào sau đây không được bao gồm trong Công việc đo đạc kiểm tra địa kỹ thuật:

- 12
- Đo biến dạng với toạ độ 3 phương, thực hiện với khoảng cách 10 đến 30m theo chiều dài hầm
 - Đo dẫn hướng thi công hầm bằng thiết bị Laser.
 - Đo ứng suất và biến dạng đất đá xung quanh hầm, thực hiện tại 01 mặt cắt cho đá loại V hoặc loại VI hoặc theo yêu cầu của Kỹ sư
 - Đo hệ số đào vượt

Các công trình xây dựng tuyến Metro có thể được chấp nhận và đưa vào khai thác toàn bộ hoặc từng phần, hoặc theo các tổ hợp khởi động, nếu được qui định trong hồ sơ thiết kế. Nhưng hạng mục nào sau đây không nhất thiết phải có trong thành phần tổ hợp khởi động:

- 13
- Nhà và công trình phục vụ những người làm việc của tàu điện ngầm
 - Công trình và thiết bị đảm bảo điều kiện sức khoẻ và an toàn lao động cho những người làm việc của tàu điện ngầm
 - Công trình và thiết bị bảo đảm an toàn cháy
 - Các giải pháp bảo vệ môi trường xung quanh

Độ sụt hoặc độ cứng của hỗn hợp bê tông vỏ hầm phải được xác định tuỳ thuộc:

- 14
- Hàm lượng cốt thép

TT

Nội dung câu hỏi

- b. Không quan tâm đến tính chất công trình và điều kiện thời tiết
- c. Phương pháp vận chuyển và đổ bê tông vô hầm
- d. Cả a và c đều đúng

Cấp bê tông thấp nhất có thể sử dụng làm vỏ hầm là bao nhiêu:

- 15 a. 25 MPa
- b. 30MPa
- c. 28Mpa
- d. 32Mpa

Điều kiện để dỡ ván khuôn đúc bê tông vỏ hầm là:

- 16 a. Ván khuôn được tháo dỡ trong vòng 12 giờ từ khi đổ bê tông như vậy có thể đúc 1 đợt trong vòng 1 ngày
- b. Khi nào bê tông phải có đủ cường độ để chịu trọng lượng bản thân
- c. Khi cường độ có thể đạt được ít nhất 8Mpa.
- d. Kết hợp cả 3 điều kiện trên

Trong quá trình đào Hầm bằng máy TBM cần có nhiều loại thông tin quan trọng để điều hành xây dựng bằng TBM. Trong danh sách sau đây, thông tin nào là không cần thiết:

- 17 a. Đo thời gian của một shift bao gồm tất cả các hoạt động
- b. Thời gian ngừng việc bao gồm cả thời gian đóng cửa
- c. Ghi chép về đường ép và xoắn, thời gian làm việc của TBM cho một chu trình đào
- d. Cường độ bê tông vỏ hầm đúc sẵn

3. Giám sát Công trình nông nghiệp và phát triển nông thôn

TT

Nội dung câu hỏi

Với các dự án trong lĩnh vực thuộc thẩm quyền của mình thì Bộ nào sau đây không được cấp phép hoạt động?

- 1 a. Bộ khoa học công nghệ
- b. Bộ tài chính
- c. Ngân hàng nhà nước Việt Nam
- d. Bộ thương mại

Yêu cầu khi thực hiện đấu thầu hạn chế là:

- 2 a. Phải mời tối thiểu 5 nhà thầu có đủ năng lực và kinh nghiệm tham gia đấu thầu
- b. Phải mời tối thiểu 3 nhà thầu có đủ năng lực và kinh nghiệm tham gia đấu thầu
- c. Phải có tối thiểu 3 hồ sơ dự thầu của 3 nhà thầu khác nhau
- d. Phải có tối thiểu 5 hồ sơ dự thầu của 5 nhà thầu khác nhau

Trong các căn cứ để nghiệm thu hồ sơ thiết kế sau đây, căn cứ nào không đúng:

- 3 a. Hồ sơ thiết kế xây dựng công trình gồm thuyết minh, bản vẽ thiết kế và dự toán, tổng dự toán
- b. Hợp đồng giao nhận thầu thiết kế xây dựng công trình, nhiệm vụ thiết kế, thiết kế các bước trước đó đã được phê duyệt
- c. Các quy chuẩn, tiêu chuẩn xây dựng được áp dụng trong thiết kế
- d. Các kết quả kiểm tra, thí nghiệm chất lượng vật liệu, thiết bị được thực hiện trong quá trình xây dựng

Trong các hình thức đầu tư sau, hình thức đầu tư nào không phải là đầu tư trực tiếp?

- 4 a. Góp vốn hoặc mua cổ phần để tham gia quản lý hoạt động đầu tư
- b. Đầu tư thực hiện việc sáp nhập và mua lại doanh nghiệp

TT**Nội dung câu hỏi**

- c. Mua cổ phần, cổ phiếu, trái phiếu và các giấy tờ có giá khác
- d. Đầu tư phát triển kinh doanh

Bản vẽ nào sau đây không được gọi là bản vẽ hoàn công?

- a. Bản vẽ bộ phận công trình hoàn thành
- 5 b. Bản vẽ hạng mục công trình xây dựng hoàn thành
- c. Bản vẽ công trình xây dựng hoàn thành
- d. Bản vẽ thiết kế thi công

Một nhà đầu tư muốn mở một trường Đại học Dân lập thì nhà đầu tư đó thực hiện hình thức đầu tư nào sau đây:

- 6 a. Đầu tư phát triển kinh doanh
- b. Đầu tư gián tiếp
- c. Đầu tư thành lập tổ chức kinh tế
- d. Đầu tư theo hợp đồng

Nghiệm thu công việc xây dựng phải được tiến hành sau khi hoàn thành:

- 7 a. Hạng mục công trình
- b. Bộ phận công trình
- c. Công việc xây dựng
- d. Giai đoạn xây dựng công trình

Các lĩnh vực nào sau đây được ưu đãi đầu tư?

- 8 a. Lĩnh vực tài chính, ngân hàng
- b. Kinh doanh bất động sản
- c. Khảo sát, tìm kiếm, thăm dò
- d. Sử dụng công nghệ cao, kỹ thuật hiện đại và phát triển sự nghiệp giáo dục và đào tạo

Trường hợp nào bản vẽ thiết kế được lấy làm bản vẽ hoàn công?

- 9 a. Bản vẽ hoàn công có các kích thước, thông số thực tế đúng với bản vẽ thiết kế được duyệt
- b. Bản vẽ hoàn công có các kích thước, thông số thực tế đúng 50% trở lên so với bản vẽ thiết kế được duyệt
- c. Bản vẽ hoàn công có các kích thước, thông số thực tế khác với bản vẽ thiết kế được duyệt
- d. Bản vẽ hoàn công có các kích thước, thông số thực tế đúng 70% trở lên so với bản vẽ thiết kế được duyệt

Các địa bàn nào sau đây được ưu đãi đầu tư?

- 10 a. Quận 1, Thành phố Hồ Chí Minh
- b. Huyện Lý Nhân, Hà Nam
- c. Thành phố Hạ Long, Quảng Ninh
- d. Quận Hai Bà Trưng, Hà Nội

Mức giá bán một bộ hồ sơ mời thầu (bao gồm thuế) đối với đấu thầu trong nước tối đa là:

- 11 a. 1.500.000 đồng
- b. 2.000.000 đồng
- c. 500.000 đồng
- d. 1.000.000 đồng

Thời gian có hiệu lực của hồ sơ dự thầu tối đa là 180 ngày kể từ:

- 12 a. Thời điểm nộp hồ sơ dự thầu
- b. Thời điểm đóng thầu

TT**Nội dung câu hỏi**

- c. Thời điểm mở thầu
- d. Cả 3 phương án trên đều sai

Ngôn ngữ sử dụng trong đấu thầu quốc tế là:

- a. Thứ tiếng do nhà thầu lựa chọn
- 13 b. Thứ tiếng được qui định trong hồ sơ mời thầu
- c. Tiếng Anh
- d. Tiếng Việt hoặc tiếng Anh hoặc đồng thời cả hai thứ tiếng này

Mục đích của phân cấp công trình là để làm gì?

- a. Để xếp hạng và lựa chọn nhà thầu trong hoạt động xây dựng
- 14 b. Xác định số bước thiết kế, thời hạn bảo hành công trình xây dựng, để xếp hạng và lựa chọn nhà thầu trong hoạt động xây dựng.
- c. Để đánh giá mức độ quan trọng của công trình và có đầu tư phù hợp
- d. Xác định số bước thiết kế và thời hạn bảo hành công trình xây dựng

Hồ sơ mời thầu một gói thầu mua sắm hàng hóa yêu cầu thời gian có hiệu lực của hồ sơ dự thầu là 60 ngày. Vậy thời gian có hiệu lực của đảm bảo dự thầu tối thiểu phải là:

- 15 a. 75 ngày
- b. 90 ngày
- c. 105 ngày
- d. 60 ngày

Hồ chứa nước Cửa Đạt là công trình cấp đặc biệt. Khi đầu tư xây dựng, việc thiết kế xây dựng công trình được thực hiện theo mấy bước?

- 16 a. Một bước
- b. Thiết kế bản vẽ thi công
- c. Ba bước
- d. Hai bước

Để lập quy hoạch xây dựng cho thành phố Hải Phòng thì trách nhiệm lập nhiệm vụ quy hoạch xây dựng thuộc về cơ quan nào?

- 17 a. Bộ Xây dựng
- b. UBND thành phố Hải Phòng
- c. Chính phủ
- d. Quốc hội

Phương thức đấu thầu một giai đoạn 2 túi hồ sơ được áp dụng đối với:

- a. Gói thầu EPC có kỹ thuật công nghệ mới, phức tạp, đa dạng
- 18 b. Gói thầu cung cấp dịch vụ tư vấn
- c. Gói thầu mua sắm hàng hóa quy mô lớn, phức tạp
- d. Gói thầu xây lắp, hỗn hợp quy mô lớn, phức tạp

Chỉ định thầu được áp dụng trong trường hợp nào sau đây:

- a. Gói thầu dịch vụ tư vấn có giá gói thầu dưới 1 tỷ đồng
- 19 b. Gói thầu mua sắm hàng hóa có giá gói thầu dưới 3 tỷ đồng
- c. Gói thầu mua sắm hàng hóa có giá gói thầu dưới 500 triệu đồng
- d. Gói thầu dịch vụ tư vấn có giá gói thầu dưới 500 triệu đồng

Lĩnh vực nào sau đây đầu tư phải có điều kiện?

- 20 a. Văn hóa, thông tin, báo chí, xuất bản
- b. Sử dụng công nghệ cao
- c. Phát triển ngành nghề truyền thống
- d. Nuôi trồng thủy sản

TT**Nội dung câu hỏi**

Doanh nghiệp đăng ký lại không có các quyền nào sau đây?

- 21 a. Được hoạt động theo nội dung quy định tại Giấy chứng nhận đầu tư
b. Được giữ lại tên của doanh nghiệp
c. Được mở rộng kinh doanh trong mọi lĩnh vực
d. Được giữ con dấu, tài khoản, mã số thuế đã đăng ký

Người Việt Nam đầu tư ra nước ngoài thì tuân thủ các quy định nào sau đây?

- 22 a. Phải thỏa mãn cả 3 yêu cầu đã nêu
b. Các quy định pháp luật của nước muốn đầu tư
c. Thực hiện các điều ước quốc tế mà Việt Nam là thành viên
d. Các quy định pháp luật của Việt Nam

Thời gian tối thiểu để chuẩn bị hồ sơ dự thầu (kể từ ngày phát hành hồ sơ mời thầu đến thời điểm đóng thầu) đối với đấu thầu trong nước là:

- 23 a. 10 ngày
b. 15 ngày
c. 25 ngày
d. 20 ngày

Nhiệm vụ giai đoạn xây dựng phải được tiến hành sau khi hoàn thành:

- 24 a. Một phần công trình
b. Công việc xây dựng
c. Hạng mục công trình
d. Bộ phận công trình

Nhóm công trình thủy nào dưới đây thuộc nhóm công trình NN&PTNT?

- 25 a. Hồ chứa nước, đập, cống, trạm bơm, giếng, công trình cấp, thoát nước, đường ống dẫn nước, kênh, công trình trên kênh và bờ bao các loại
b. Hồ chứa nước, đập, cống, trạm bơm, giếng, cầu, cảng, đường ống dẫn nước, kênh, công trình trên kênh và bờ bao các loại
c. Hồ chứa nước, đập, cống, trạm bơm, giếng, nhà máy thủy điện, đường ống dẫn nước, kênh, công trình trên kênh và bờ bao các loại
d. Công trình thủy lợi, công trình diêm nghiệp, công trình lâm nghiệp

Một kỹ sư ngành công trình thủy lợi đã trực tiếp tham gia thiết kế và thi công xây dựng công trình thủy lợi được 4 năm thì có thể được cấp chứng chỉ gì trong các loại chứng chỉ dưới đây?

- 26 a. Chứng chỉ hành nghề kỹ sư định giá xây dựng và Chứng chỉ hành nghề giám sát thi công xây dựng công trình
b. Chứng chỉ hành nghề kỹ sư
c. Chứng chỉ hành nghề giám sát thi công xây dựng công trình
d. Chứng chỉ hành nghề kiến trúc sư

Để công bố qui hoạch chi tiết xây dựng thị trấn N huyện Kiến Xương tỉnh Thái Bình, trong hội nghị công bố qui hoạch xây dựng có sự tham gia của đại diện các tổ chức, cơ quan nào?

- 27 a. Mặt trận Tổ quốc
b. Mặt trận Tổ quốc và cơ quan thông tấn báo chí
c. UBND tỉnh Thái Bình
d. Cơ quan thông tấn báo chí

Cơ quan nào có quyền quy định cụ thể loại và cấp công trình?

- 28 a. Bộ xây dựng
b. Quốc hội

TT**Nội dung câu hỏi**

- c. Chính phủ
- d. Bộ nông nghiệp và phát triển nông thôn

Cơ cấu nguồn vốn của doanh nghiệp bao gồm:

- 29 a. Vốn cố định và vốn lưu động
- b. Vốn vay và vốn chủ sở hữu
- c. Vốn lưu động và vốn vay
- d. Vốn vay và vốn cố định

Một nhà đầu tư nước ngoài đã được chính phủ Việt Nam cấp phép đầu tư xây dựng một công trình kết cấu hạ tầng để tìm cách thu lợi nhuận từ một dự án đầu tư tiếp theo thì nhà đầu tư đó chọn hình thức hợp đồng nào để đầu tư?

- 30 a. Hợp đồng BCC
- b. Hợp đồng BT
- c. Hợp đồng BOT
- d. Hợp đồng BTO

Một gói thầu xây lắp có giá gói thầu là 3 tỷ đồng thì giá trị đảm bảo dự thầu có thể là:

- 31 a. 125 triệu
- b. 100 triệu
- c. 30 triệu
- d. 150 triệu

Thời gian lập đề án quy hoạch xây dựng Thị xã Hội An tỉnh Quảng Nam kể từ ngày nhiệm vụ quy hoạch được phê duyệt là bao lâu?

- 32 a. Không quá 20 tháng
- b. Không quá 15 tháng
- c. Không quá 10 tháng
- d. Không quá 18 tháng

Các yếu tố quyết định đến cao trình đỉnh đê quai thượng là

- 33 a. Lưu lượng thiết kế dẫn dòng
- b. Cao trình và kích thước của các công trình tháo nước về hạ lưu
- c. Cao trình mực nước hạ lưu
- d. Loại đê quai

Để thực hiện công tác giám sát khảo sát xây dựng phải hiểu và nắm vững nội dung văn bản nào sau đây:

- 34 a. Yêu cầu KTKSXD, phương án khảo sát xây dựng
- b. Dự toán chi phí khảo sát xây dựng, hợp đồng khảo sát xây dựng
- c. Khối lượng khảo sát xây dựng và các bản vẽ và phụ lục kèm theo
- d. Tất cả các văn bản trên

Những nội dung nào sau đây cần được kiểm tra trước khi bắt đầu và trong quá trình khảo sát xây dựng:

- 35 a. Máy móc, thiết bị; vật tư, khối lượng của công tác khảo sát xây dựng
- b. Máy móc, thiết bị; vật tư
- c. Khối lượng và nhân lực cho công tác khảo sát xây dựng
- d. Máy móc, thiết bị; vật tư, khối lượng và nhân lực cho công tác khảo sát xây dựng

Nghiệm thu công tác khảo sát xây dựng bao gồm những nội dung nào sau đây:

- 36 a. Các sản phẩm khảo sát ngoài hiện trường và báo cáo kỹ thuật công tác khảo sát xây dựng.

TT**Nội dung câu hỏi**

- b. Các sản phẩm khảo sát ngoài hiện trường, trong phòng thí nghiệm và báo cáo kỹ thuật công tác khảo sát xây dựng.
- c. Các sản phẩm khảo sát ngoài hiện trường, trong phòng thí nghiệm
- d. Các mẫu đất

Công tác giám sát khảo sát xây dựng phải đáp ứng những yêu cầu nào sau đây:

- a. Tiến độ dự án
- 37 b. Chất lượng công tác khảo sát xây dựng cao
- c. Đảm bảo giá thành và nâng cao hiệu quả kinh tế
- d. Tất cả các yếu tố trên

Khi nào trách nhiệm của tư vấn giám sát một công trình hoàn thành

- a. Công trình xây dựng xong
- 38 b. Ký biên bản bàn giao công trình
- c. Hoàn tất hồ sơ lưu trữ của công trình
- d. Hoàn thành hạng mục công trình

Việc kiểm tra chất lượng xi măng tại hiện trường xây dựng nhất thiết phải được tiến hành trong trường hợp nào dưới đây

- a. Khi thiết kế thành phần cấp khối bê tông
- 39 b. Khi có sự nghi ngờ về chất lượng xi măng
- c. Khi xi măng đã để trong kho trên 3 tháng kể từ ngày sản xuất
- d. Tất cả các ý trên

Sau khi kiểm tra và chấp thuận đồ án kỹ thuật thi công và công nghệ của Nhà thầu, trong quá trình thi công nếu có những tình huống mới phát sinh TVGS cần phải:

- a. Bắt buộc Nhà thầu thực hiện đúng bản vẽ thi công và công nghệ đã chấp thuận ban đầu
- 40 b. Yêu cầu Nhà thầu trình bày giải pháp kỹ thuật thi công để kiểm tra, nếu chấp thuận thì báo cáo Chủ Đầu tư cùng phối hợp giải quyết
- c. Cho phép nhà thầu tự thay đổi công nghệ thi công cho phù hợp
- d. Không phải trách nhiệm của TVGS

Kích thước công trình dẫn dòng và chiều cao đê quai có quan hệ thế nào?

- a. Công trình dẫn dòng càng lớn thì đê quai càng cao
- 41 b. Công trình dẫn dòng càng lớn thì đê quai càng thấp
- c. Công trình dẫn dòng càng nhỏ thì đê quai càng thấp
- d. Công trình dẫn dòng càng lớn thì đê quai càng thấp và ngược lại

Lưu lượng dẫn dòng thi công thiết kế được lựa chọn dựa vào các yếu tố nào?

- a. Kích thước công trình dẫn dòng
- 42 b. Loại công trình dẫn dòng
- c. Thời đoạn dẫn dòng
- d. Thời đoạn dẫn dòng và cấp công trình

Khối lượng vật liệu chuẩn bị ngăn dòng thi công tối thiểu là:

- a. 130% khối lượng tính toán
- 43 b. 150% khối lượng tính toán
- c. 200% khối lượng tính toán
- d. 100% khối lượng tính toán

Trước khi thi công đắp đập đất bằng đầm nén cần phải thi công rải thử, việc rải thử nhằm mục tiêu:

- 44 a. Xác định quan hệ số lượt đầm với chiều dày đất đắp và độ chặt

TT**Nội dung câu hỏi**

- b. Xác định quan hệ số lượt đầm với chiều dày đất đắp
- c. Xác định công cụ đầm
- d. Xác định độ chặt với từng loại đầm

Khi thi công bê tông khối lớn của đập bê tông trọng lực, ngoài những quy trình chung về công tác thi công bê tông, cần chú ý

- 45 a. Kiểm tra, theo dõi và đánh giá quá trình phát sinh nhiệt, ứng suất nhiệt trong bê tông và bảo dưỡng bê tông
- b. Kiểm tra và theo dõi quá trình rải bê tông
- c. Kiểm tra và theo dõi quá trình lắp đặt ván khuôn
- d. Kiểm tra và theo dõi quá trình bảo dưỡng bê tông

II. Giám sát lắp đặt thiết bị công trình, thiết bị công nghệ**TT****Nội dung câu hỏi****Khi sử dụng thiết bị nâng phục vụ công tác lắp đặt thì thiết bị này phải được kiểm định theo quy trình nào?**

- 1 a. QTKĐ 001:2008 /BLĐTBXH
- b. QCVN 02:2011/BLĐTBXH
- c. QTKĐ 002:2008/BLĐTBXH
- d. Không cần kiểm định

Chiều cao tối thiểu trong lòng Cabin bằng bao nhiêu?

- 2 a. 2.5 m
- b. 2.2 m
- c. 2.0 m
- d. 1.8 m

Chiều cao thông thủy khoang cửa vào cabin tối thiểu bằng bao nhiêu?

- 3 a. 2.5 m
- b. 2.2 m
- c. 2.0 m
- d. 1.8 m

Nghiệm thu thang máy điện và thang máy thủy lực đủ điều kiện vận hành an toàn phải thực hiện theo trình tự nào dưới đây:

- 4 a. Thử động ở 100% tải định mức – Thử động ở 125% tải định mức – Kiểm tra tổng thể
- b. Thử động ở 125% tải định mức – Thử động ở 100% tải định mức – Kiểm tra tổng thể
- c. Kiểm tra tổng thể – Thử động ở 100% tải định mức – Thử động ở 125% tải định mức
- d. Kiểm tra tổng thể – Thử động ở 125% tải định mức – Thử động ở 100% tải định mức

Thang máy điện nào bắt buộc phải có giấy chứng nhận hợp quy?

- 5 a. Thang máy PCCC
- b. Thang máy tải hàng và băng ca
- c. Thang máy tải khách
- d. Các thang máy trên

Một đường dây cáp điện được phép cấp điện cho bao nhiêu thang máy?

- 6 a. Từ 1 đến 2 thang máy có cùng tính chất sử dụng trong 1 gian cầu thang
- b. Nhiều hơn 2 thang máy có cùng tính chất sử dụng trong 1 gian cầu thang

TT**Nội dung câu hỏi**

- c. Nhiều hơn 2 thang máy có cùng tính chất sử dụng trong nhiều gian cầu thang
- d. Nhiều hơn 2 thang máy không cùng tính chất sử dụng trong 1 gian cầu thang

Dây dẫn đặt ngoài nhà ở những nơi có người thường lui tới, dây dẫn đặt hở theo tường hoặc kết cấu xây dựng khác?

- 7
- a. Cách mặt đất tối thiểu 2,00m
 - b. Cách mặt đất tối thiểu 2,50m
 - c. Cách mặt đất tối thiểu 2,75m
 - d. Cách mặt đất tối thiểu 3,00m

Khoảng cách từ dây dẫn của đường dẫn điện trên không đến mặt đất, trước khi vào nhà không được nhỏ hơn?

- 8
- a. 2,25m
 - b. 2,50m
 - c. 2,75m
 - d. 3,00m

Các nơi dành cho thiếu nhi sử dụng, công tắc đèn phải đặt cách sàn?

- 9
- a. 1,20m
 - b. 1,30m
 - c. 1,40m
 - d. 1,50m

Trong trường học phổ thông cơ sở, ổ cắm điện phải đặt cách sàn?

- 10
- a. 0,40m
 - b. 0,80m
 - c. 1,20m
 - d. 1,50m

Các đối tượng nào phải được nối đất an toàn điện?

- 11
- a. Vỏ kim loại của các đèn điện treo trong các phòng có trần treo
 - b. Vỏ kim loại của các đèn điện đặt ngầm trong các phòng có trần treo
 - c. Vỏ kim loại của các bồn tắm ống dẫn nước bằng kim loại
 - d. Tất cả các đối tượng trên

Nếu kim thu sét có tiết diện tròn thì ý kiến nào dưới đây là đúng;

- 12
- a. Đường kính tối thiểu là 12 mm
 - b. Đường kính tối thiểu là 10 mm
 - c. Đường kính tối thiểu là 8 mm
 - d. Đường kính tối thiểu là 6 mm

Theo TCVN giá trị áp suất nào dưới đây của dòng khí khi thử độ kín khí đường ống hệ thống lạnh là đúng ?

- 13
- a. 1.2 lần áp suất làm việc lớn nhất
 - b. 1.5 lần áp suất làm việc lớn nhất
 - c. 1.5 lần áp suất làm việc song phải ≥ 4 bar
 - d. 2.0 lần áp suất làm việc lớn nhất

Trình tự nào dưới đây là đúng khi chạy thử máy lạnh:

- 14
- a. Kiểm tra tổng thể – Chạy thử không tải – Chạy thử có tải – Đo kiểm hiệu chỉnh thông số
 - b. Chạy thử không tải – Chạy thử có tải – Đo kiểm hiệu chỉnh thông số – Kiểm tra tổng thể
 - c. Kiểm tra tổng thể – Chạy thử có tải – Đo kiểm, hiệu chỉnh thông số kỹ thuật
 - d. Kiểm tra tổng thể – Chạy thử không tải – Đo kiểm thông số kỹ thuật

TT**Nội dung câu hỏi**

Theo TCVN quy trình nào dưới đây khi chạy thử bàn giao hệ thống thông gió và điều hòa không khí là đúng:

- 15
- a. Vận hành hệ thống trong 02 giờ - Đo kiểm thông số
 - b. Vận hành hệ thống trong 18 giờ - Đo kiểm thông số
 - c. Vận hành hệ thống trong 24 giờ - Đo kiểm thông số
 - d. Vận hành hệ thống trong 02 giờ - Đo kiểm thông số - Dừng hệ thống 03 phút - Khởi động lại và chạy tiếp 24 giờ - Đo kiểm, đánh giá

Trong thang máy bộ khống chế vượt tốc độ có chức năng nào nêu dưới đây:

- 16
- a. Phát động cho bộ hãm bảo hiểm cabin hoạt động
 - b. Phanh giảm vận tốc cabin
 - c. Phanh giảm vận tốc đối trọng
 - d. Là bộ hãm bảo hiểm

Khi nghiệm thu thiết bị công nghệ đã lắp đặt xong phải tuân theo TCVN nào?

- 17
- a. TCVN 5639 -1991
 - b. TCVN 4091 : 1995
 - c. TCVN 5639 -1991 và TCVN 4091 : 1995
 - d. TCVN 4055 -1985

Thực hiện các bước nghiệm thu lắp đặt thiết bị công nghệ theo trình tự nào sau đây:

- 18
- a. Kiểm tra hồ sơ – nghiệm thu tĩnh - nghiệm thu chạy thử không tải - nghiệm thu chạy thử có tải
 - b. Kiểm tra hồ sơ - nghiệm thu chạy thử không tải - Nghiệm thu tĩnh - nghiệm thu chạy thử có tải
 - c. Nghiệm thu tĩnh - kiểm tra hồ sơ - nghiệm thu chạy thử không tải - nghiệm thu chạy thử có tải
 - d. Nghiệm thu tĩnh - nghiệm thu chạy thử không tải - nghiệm thu chạy thử có tải – kiểm tra hồ sơ

Khi không có hướng dẫn của nhà sản xuất thời gian chạy thử không tải liên tục tối đa cho máy phức tạp là bao lâu?

- 19
- a. 2 giờ
 - b. 4 giờ
 - c. 6 giờ
 - d. 8 giờ

Khi có hướng dẫn của nhà sản xuất thời gian chạy thử liên tục có tải là bao lâu?

- 20
- a. 48 giờ
 - b. 36 giờ
 - c. 24 giờ
 - d. Theo quy định của nhà sản xuất

Thang máy đáp ứng điều kiện nào dưới đây thì được phép lắp đặt?

- 21
- a. Có đầy đủ hồ sơ kỹ thuật
 - b. Đã được chứng nhận hợp quy
 - c. Được tích hợp đồng bộ các chi tiết hoặc cụm chi tiết
 - d. Cả ba điều kiện trên

Khi giám sát lắp đặt và nghiệm thu thang máy thủy lực phải áp dụng văn bản pháp luật nào dưới đây:

- 22
- a. TCVN 6396-2:2009
 - b. QCVN 18:2013/BLĐTBXH

TT**Nội dung câu hỏi**

- c. QTKĐ 25:2014/BLĐTBXH
- d. Tất cả các văn bản nêu trên

Khi giám sát lắp đặt và nghiệm thu thang cuốn và băng chở người phải áp dụng văn bản pháp luật dưới đây:

- 23
- a. QCVN 12:2012/BLĐTBXH
 - b. TCVN 6397:2010
 - c. QTKĐ 02/2014/BLĐTBXH
 - d. Cả ba văn bản trên

Khi lắp đặt thiết bị điện các biện pháp kiểm tra nào dưới đây được xem là phù hợp với các văn bản pháp quy hiện hành?

- 24
- a. Qua các chứng chỉ kiểm định do cơ quan có thẩm quyền cấp
 - b. Quan sát bằng mắt
 - c. Bằng các thí nghiệm hoặc các phép đo lường điện
 - d. Cả ba phương pháp nêu trên

Theo TCVN điện trở nối đất tối đa cho mạng điện dân dụng bằng bao nhiêu?

- 25
- a. 2 Ω
 - b. 4 Ω
 - c. 5 Ω
 - d. 6 Ω

Về thời điểm thi công lắp đặt hệ thống chống sét cho các công trình xây dựng thông thường, ý kiến nào sau đây là đúng?

- 26
- a. Công trình cao trên 15 m
 - b. Khi bắt đầu lắp đặt kết cấu kim loại ngoài trời
 - c. Khi lắp đặt các thiết bị trên cao
 - d. Cả ba đều đúng

Ở các công trình xây dựng dân dụng thông điện trở nối đất của hệ chống sét có giá trị nào nêu dưới đây:

- 27
- a. 4 Ω
 - b. 6 Ω
 - c. 8 Ω
 - d. 10 Ω

Về nguyên lý hệ thống thông gió khác hệ thống điều hòa không khí ở điểm nào dưới đây :

- 28
- a. Không có đường ống dẫn khí
 - b. Không có các phụ kiện
 - c. Không có hệ thống thiết bị cấp lạnh
 - d. Không có quạt

Trước khi môi chất lạnh được nạp vào đường ống dẫn, Phương án nào dưới đây là đúng?

- 29
- a. Chỉ cần thổi bỏ bụi, bẩn bằng không khí khô
 - b. Sau khi thử độ kín khít
 - c. Sau khi hút chân không
 - d. Thực hiện cả ba công việc trên

Mức độ chống sét công trình được phân thành bao nhiêu cấp?

- 29
- a. 2 cấp
 - b. 3 cấp
 - c. 4 cấp

TT**Nội dung câu hỏi**

d. 5 cấp

Theo TCVN 6395:2008 thang máy trong công trình xây dựng được chia thành mấy loại?

- 30
- a. 3 loại
 - b. 4 loại
 - c. 5 loại
 - d. 2 loại

Trình tự chạy thử nghiệm thu nào sau đây phù hợp với TCVN 5639-1991 cho dây chuyền công nghệ:

- 31
- a. Đơn động – Liên động - không tải – có tải
 - b. Đơn động – Liên động : có tải – không tải
 - c. Liên động – Đơn động : không tải - có tải
 - d. Liên động – Đơn động : có tải - không tải

TCVN 5639- 1991 được áp dụng cho các đối tượng nào dưới đây:

- 32
- a. Tổ chức lắp đặt trong nước
 - b. Tổ chức lắp đặt có liên doanh với nước ngoài
 - c. Tổ chức liên doanh do nước ngoài nhận thầu xây lắp
 - d. Cả ba loại hình nêu trên

Nghiệm thu thiết bị công nghệ gồm các nội dung nào dưới đây:

- 33
- a. Nghiệm thu tĩnh
 - b. Nghiệm thu chạy thử không tải
 - c. Nghiệm thu chạy thử có tải
 - d. Thực hiện cả ba nội dung trên

Nghiệm thu chạy thử không tải thiết bị công nghệ nhằm mục tiêu nào dưới đây :

- 34
- a. Đánh giá chất lượng lắp đặt
 - b. Tình trạng thiết bị khi chạy không tải
 - c. Phát hiện và loại trừ sai sót
 - d. Cả ba mục tiêu trên

Khi nghiệm thu chạy thử không tải của máy và thiết bị công nghệ theo mấy bước:

- 35
- a. 3 bước
 - b. 2 bước
 - c. 4 bước
 - d. 1 bước

Nhóm máy và thiết bị nào dưới đây không cần bước chạy thử không tải ?

- 36
- a. Máy và thiết bị lạnh
 - b. Máy nén khí
 - c. Máy bơm nước
 - d. Cả ba loại máy trên.

Nghiệm thu chạy thử không tải chỉ được đánh giá đạt khi nào ?

- 37
- a. Đã chạy thử liên tục theo quy định
 - b. Thông số dây chuyền phù hợp với thiết kế và công nghệ
 - c. Không xảy ra sự cố kỹ thuật đáng kể
 - d. Cả ba yếu tố trên

Mục tiêu nghiệm thu chạy thử có tải là gì?

- 38
- a. Phát hiện và loại trừ khiếm khuyết khi có tải
 - b. Điều chỉnh thông số kỹ thuật phù hợp với thiết kế
 - c. Chuẩn bị đưa vào sản xuất thử nghiệm

TT**Nội dung câu hỏi**

d. Cả ba mục tiêu trên

Khi giám sát lắp đặt và nghiệm thu thiết bị công nghệ phải áp dụng các nguyên tắc cơ bản nào dưới đây?

- 39
- a. Giám sát từ khi khởi công, thường xuyên, liên tục
 - b. Tuân thủ nghiêm ngặt các quy định, quy chuẩn, tiêu chuẩn hiện hành liên quan;
 - c. Khách quan, lấy chỉ tiêu chất lượng làm cơ sở đánh giá
 - d. Cả ba nguyên tắc nêu trên

Công tác giám sát lắp đặt thiết bị công nghệ bao gồm các nội dung nào dưới đây?

- 40
- a. Giám sát trước lắp đặt
 - b. Giám sát quá trình lắp đặt
 - c. Giám sát quá trình thử nghiệm và nghiệm thu
 - d. Cả ba nội dung trên

Khi giám sát chạy thử thiết bị công nghệ cần thực hiện công việc kiểm tra nào dưới đây ?

- 41
- a. Kiểm tra tổng thể thiết bị trước khi chạy thử
 - b. Kiểm tra quy trình, tiêu chuẩn áp dụng, trình tự chạy thử
 - c. kiểm tra lệnh chạy thử
 - d. Tất cả các nội dung trên

Thiết bị nào sau đây là thiết bị công trình?

- 42
- a. Thang máy điện, thang máy thủy lực, thang cuốn và băng chở người
 - b. Máy nghiền Clanhke
 - c. Máy đào
 - d. Máy trộn bê tông

Vật liệu làm giằng thang phải đáp ứng các yêu cầu nào dưới đây:

- 43
- a. Đủ độ bền cơ học và có tuổi thọ cao
 - b. Chống cháy
 - c. Không bám bụi bẩn
 - d. Cả ba điều kiện trên

Trước khi lắp đặt phải kiểm tra sai lệch kích thước nào của mặt cắt ngang giằng thang?

- 44
- a. Sai lệch kích thước dài, rộng bên trong vách
 - b. Sai lệch giữa hai đường chéo
 - c. Khoảng cách tối thiểu hai phần giằng của hai thang lắp kề nhau
 - d. Kiểm tra tất cả ba kích thước nêu trên

Ai là người phải xây dựng các biện pháp an toàn cho quá trình lắp đặt thang máy?

- 45
- a. Chủ đầu tư
 - b. Đơn vị lắp đặt
 - c. Tư vấn giám sát
 - d. Nhà cung cấp thang

Để chuẩn bị nghiệm thu thang máy đơn vị lắp đặt phải thực hiện công việc nào dưới đây ?

- 46
- a. Hoàn chỉnh hồ sơ kỹ thuật
 - b. Đảm bảo điều kiện để thang máy sẵn sàng hoạt động
 - c. Đảm bảo các điều khác cho công tác nghiệm thu
 - d. Phải thực hiện cả ba công việc nêu trên

47 **Để đảm bảo an toàn, thang máy lưu thông trên thị trường phải đáp ứng các điều**

TT**Nội dung câu hỏi**

kiện nào dưới đây:

- a. Tuân thủ các quy chuẩn quốc gia tương ứng
- b. Chịu sự kiểm tra chất lượng theo quy định của pháp luật
- c. Bị xử lý vi phạm theo luật định
- d. Cả ba điều kiện nêu trên

Đối với thang chở người khi có biểu hiện quá tải phải đảm bảo các yêu cầu nào dưới đây:

- 48
- a. Có tín hiệu âm thanh hoặc ánh sáng phát ra
 - b. Các cửa tự động được mở hết ra
 - c. Bất kỳ thao tác chuẩn bị nào cũng bị loại bỏ
 - d. Tất cả các yêu cầu trên

Thang máy chở người chỉ được đưa vào sử dụng khi nào?

- 49
- a. Theo yêu cầu của chủ đầu tư
 - b. Ngay sau khi lắp đặt xong
 - c. Sau khi đã được kiểm định về Kỹ thuật an toàn và được cấp phép sử dụng
 - d. Theo ý kiến của tư vấn giám sát

Hệ điện trong các công trình dân dụng gồm các thành tố nào dưới đây :

- 50
- a. Nguồn cung cấp điện
 - b. Mạng lưới dây dẫn, mạng tiếp địa và các phụ tải
 - c. Thiết bị quản lý và điều hành
 - d. Cả ba thành tố nêu trên

Nhiệm vụ chính của công tác giám sát thi công và nghiệm thu lắp đặt trang thiết bị điện là gì ?

- 51
- a. Thường xuyên theo dõi, giám sát, kiểm tra công tác lắp đặt
 - b. Kiểm tra, giám sát vật tư
 - c. Theo dõi, kiểm tra về kỹ thuật an toàn
 - d. Tất cả ba nhiệm vụ nêu trên

Yêu cầu nào dưới đây là yêu cầu chủ yếu đối với thiết bị điện công trình?

- 52
- a. Bảo đảm mạng điện làm việc ổn định
 - b. Bảo đảm sử dụng thuận tiện và có thể tách rời nhanh chóng khỏi hệ thống cấp điện khi cần
 - c. Bảo đảm an toàn cho người và thiết bị
 - d. Cả ba yêu cầu nêu trên

Mục tiêu chính của kiểm tra bằng mắt trong lắp đặt điện là gì?

- 53
- a. Sự phù hợp của dây dẫn, thiết bị đã chọn và vị trí lắp đặt so với thiết kế được duyệt
 - b. Trạng thái của dây dẫn, thiết bị
 - c. Các biện pháp an toàn
 - d. Tất cả các mục tiêu trên

Vị trí đặt bảng (tủ) phân phối điện phải đáp ứng các yêu cầu nào dưới đây:

- 54
- a. Ở nơi dễ lui tới, dễ thao tác và kiểm tra
 - b. Ở nơi có môi trường khô ráo, thông gió tốt
 - c. Cách xa các đường ống dẫn nước, khi tối thiểu là 0.5 m
 - d. Cả ba yêu cầu trên

Nội dung chính khi nghiệm thu lắp đặt hệ thống điện gồm các mục nào dưới đây:

- 55
- a. Kiểm tra chủng loại, khối lượng, số lượng, chất lượng, vị trí, phương pháp

TT**Nội dung câu hỏi**

- lắp đặt phù hợp với thiết kế được duyệt
- b. Kiểm tra thông mạch hệ thống
 - c. Kiểm tra cách điện giữa các pha, phương pháp nối đất, chống rò điện
 - d. Theo cả ba nội dung trên

Ai là người đo điện trở nối đất của hệ chống sét:

- a. Chủ đầu tư
- 56 b. Chủ thầu lắp đặt
- c. Tư vấn giám sát
- d. Đơn vị độc lập có chức năng

Các nội dung nào dưới đây thuộc nội dung giám sát thi công lắp đặt, hệ thống điều hòa không khí?

- 57 a. Kiểm tra tổng thể công tác chuẩn bị lắp đặt
- b. Giám sát việc gia công chế tạo chi tiết, cụm chi tiết
- c. Giám sát quá trình lắp đặt và thử nghiệm, nghiệm thu
- d. Cả ba nội dung nêu trên

Khi giám sát lắp đặt đường ống dẫn gió cần kiểm tra các nội dung nào dưới đây:

- 58 a. Vật liệu chế tạo, hình dạng, kích thước và dung sai, vị trí lắp đặt, khoảng cách gối đỡ
- b. Phương pháp và cấu tạo các mối nối
- c. Tình trạng và vị trí lắp đặt các phụ kiện
- d. Tất cả các nội dung nêu trên

Khi giám sát lắp đặt quạt phải chú ý các nội dung nào dưới đây:

- 59 a. Đặc tính kỹ thuật và hướng dẫn lắp đặt của nhà sản xuất
- b. Độ cứng vững của móng, kích thước và sai số kích thước của bu lông móng
- c. Các biện pháp đảm bảo an toàn của hệ truyền động
- d. Tất cả các nội dung nêu trên

Trước khi lắp đặt máy của hệ thống lạnh phải thực hiện công việc kiểm tra nào dưới đây?

- 60 a. Chất lượng và tình trạng kỹ thuật của máy
- b. Tình trạng và sự phù hợp của các bộ phận đi kèm
- c. Sự phù hợp của móng máy so với TCVN hoặc nhà sản xuất
- d. Cả ba nội dung trên

Hồ sơ nghiệm thu hệ thống lạnh bao gồm các nội dung nào dưới đây:

- 61 a. Các bản vẽ thiết kế, hoàn công, các chứng chỉ xuất xứ, chất lượng, các biên bản kiểm tra, thử nghiệm từng phần
- b. Biên bản kiểm tra thử nghiệm các thông số kỹ thuật của hệ thống
- c. Các chứng chỉ hợp chuẩn của thiết bị trước khi lắp đặt
- d. Cả ba nội dung trên

III. Giám sát Công trình đường thủy nội địa, Hàng hải

TT**Nội dung câu hỏi**

Cảng nào trong số sau đây chưa đủ điều kiện để được xác định là một cảng biển:

- 1 a. Được xây dựng ở vùng chịu ảnh hưởng của thủy triều.
- b. Được xây dựng ở vùng cửa sông, ven biển.

TT

Nội dung câu hỏi

- c. Được xây dựng trên sông nằm sâu trong nội địa, nhưng có khả năng tiếp nhận tàu biển.
- d. Được xây dựng trên sông, có khả năng tiếp nhận cả tàu sông và tàu biển

Khi nhận bàn giao mặt bằng xây dựng công trình cảng, phải tiến hành bàn giao mốc tọa độ và cao độ giữa các bên:

- 2 a. Chủ đầu tư bàn giao mốc cho Nhà thầu thi công với sự có mặt của Tư vấn giám sát và Tư vấn thiết kế
- b. Tư vấn giám sát bàn giao mốc cho Nhà thầu thi công với sự có mặt của Chủ đầu tư và Tư vấn thiết kế
- c. Tư vấn thiết kế bàn giao mốc cho Nhà thầu thi công với sự có mặt của Chủ đầu tư và Tư vấn giám sát
- d. Tư vấn thiết kế giao mốc cho Chủ đầu tư với sự có mặt của Tư vấn giám sát và Nhà thầu thi công

Khi nào cần phải tiến hành quan trắc biến dạng (lún, chuyển dịch ngang) trong thi công các công trình thủy:

- 3 a. Khi công trình có sự cố
- b. Khi có quy định trong thiết kế được duyệt
- c. Tư vấn giám sát yêu cầu
- d. Trong toàn bộ quá trình xây dựng

Thi công nạo vét luồng tàu và khu nước cảng không thể thực hiện được bằng công nghệ/thiết bị sau:

- 4 a. Máy xúc gầu dây đặt trên sà lan.
- b. Máy xúc gầu nghịch đặt trên sà lan
- c. Tàu xén thổi
- d. Tàu hút bụng

Phương pháp thi công móng cọc nào không thể áp dụng khi xây dựng công trình bến dạng cầu tàu:

- 5 a. Thi công bằng phương pháp đóng
- b. Thi công bằng phương pháp khoan nhồi
- c. Thi công bằng phương pháp ép
- d. Thi công bằng phương pháp rung

Phương pháp thi công móng cọc khoan phù hợp khi xây dựng công trình bến dạng cầu tàu:

- 6 a. Khoan lỗ vào nền đất và đóng cọc vào nền qua lỗ khoan
- b. Khoan lỗ vào nền đất và đổ bê tông dưới nước tạo thành cọc
- c. Đóng ống vách thép vào nền đất, khoan đất bên trong và đổ bê tông dưới nước
- d. Bất kỳ phương pháp nào nêu trên

Trình tự các bước thi công chính đối với công trình bến dạng cầu tàu thông thường được thực hiện theo thứ tự như sau:

- 7 a. (1) Nạo vét, (2) San lấp bãi và xử lý nền (nếu có), (3) Đóng cọc; (4) Đổ đá mái dốc gằm bên, (5) Thi công kết cấu trên, (6) Thi công tường chắn hoặc kè bờ; (7) Thi công bãi sau bến và hệ thống kỹ thuật
- b. (1) Đóng cọc; (2) San lấp bãi và xử lý nền (nếu có); (3) Nạo vét; (4) Đổ đá mái dốc gằm bên, (5) Thi công kết cấu trên, (6) Thi công tường chắn hoặc kè bờ; (7) Thi công bãi sau bến và hệ thống kỹ thuật
- c. (1) Nạo vét, (2) San lấp bãi và xử lý nền (nếu có), (3) Đổ đá mái dốc gằm bên;

TT

Nội dung câu hỏi

(4) Đóng cọc; (5) Thi công kết cấu trên, (6) Thi công tường chắn hoặc kê bờ; (7) Thi công bãi sau bến và hệ thống kỹ thuật

d. Bất kỳ một trong 3 phương án nêu trên

Điều kiện địa chất công trình nào sau đây có thể áp dụng giải pháp kết cấu trọng lực dạng thùng chìm BTCT khối lớn để xây dựng công trình bến.

8

- a. Nền đất sét ở trạng thái nửa cứng đến cứng.
- b. Nền đá gốc
- c. Nền cát chặt, cuội sỏi
- d. Bất kỳ một trong 3 phương án nêu trên

Địa điểm để thi công đúc thùng chìm BTCT khối lớn phải được lựa chọn ở đâu trong các trường hợp sau:

9

- a. Trong ụ khô
- b. Trên ụ nổi
- c. Trên bãi gần mép nước, sau đó hạ thủy bằng đường trượt
- d. Một trong 3 phương án trên

Quá trình thi công đổ bê tông thùng chìm BTCT khối lớn phải thực hiện theo yêu cầu như sau:

10

- a. Đổ bê tông liên tục từ khi bắt đầu cho đến khi xong toàn bộ kết cấu thùng chìm
- b. Đổ bê tông phần đáy trước, sau đó lần lượt đến vách chính và vách ngăn
- c. Đổ bê tông từng bộ phận kết cấu theo chiều cao của thùng chìm
- d. Một trong 3 phương án trên

Mức nước phù hợp để hạ thủy thùng chìm:

11

- a. Mức nước khi triều cao
- b. Mức nước khi triều thấp
- c. Mức nước khi triều trung bình
- d. Một trong 3 phương án trên

Lấp vật liệu trong thùng chìm:

12

- a. Cát các loại (hạt mịn, hạt thô)
- b. Đá các loại (đá dăm, đá hộc hoặc đá không phân cỡ)
- c. Lấp bằng bê tông
- d. Một trong 3 phương án trên

Thi công kết cấu trên của thùng chìm phải thực hiện theo biện pháp sau:

13

- a. Bằng bê tông đổ tại chỗ
- b. Bằng BTCT đúc sẵn, lắp ghép
- c. Bằng BTCT đúc sẵn, lắp ghép kết hợp bê tông đổ tại chỗ
- d. Một trong 3 phương án trên

Những loại cọc bê tông nào sau đây không thể áp dụng làm móng cho công trình bến kết cấu dạng cầu tàu:

14

- a. Cọc BTCT tiết diện vuông
- b. Cọc ống BTCT dự ứng lực
- c. Cọc ván BTCT
- d. Cọc ống thép

Khi cầu cọc BTCT phải treo cọc tại:

15

- a. Một vị trí
- b. Hai vị trí
- c. Ba vị trí

TT

Nội dung câu hỏi

d. Một trong 3 trường hợp trên

Việc tạo dự ứng lực cho cốt thép trong chế tạo cọc ống BTCT dự ứng lực được thực hiện khi nào:

- 16
- a. Căng trước khi đổ bê tông
 - b. Căng sau khi đổ bê tông
 - c. Vừa căng ứng lực vừa đổ bê tông
 - d. Một trong 3 phương án trên

Có những phương pháp đóng cọc nào không thể áp dụng trong thi công công trình bến dạng cầu tàu:

- 17
- a. Đóng cọc bằng tàu chuyên dụng
 - b. Đóng cọc bằng búa treo trên cần cầu và giá dẫn hướng
 - c. Đóng cọc bằng búa di chuyển trên hệ thống ray
 - d. Bất kỳ một trong 3 phương án trên

Độ chối khi đóng cọc bằng búa diesel được xác định dựa trên cơ sở nào sau đây:

- 18
- a. Độ lún trung bình của cọc/1 nhát búa trong suốt quá trình đóng
 - b. Độ lún của cọc/1 nhát búa cuối cùng
 - c. Độ lún trung bình của cọc/1 nhát búa trong 01 mét cuối cùng
 - d. Độ lún trung bình của cọc/1 nhát búa trong loạt đóng cuối cùng

Điều kiện để coi là hoàn thành thi công đóng cho một cọc:

- 19
- a. Cọc đã được đóng đến cao độ thiết kế
 - b. Cọc được đóng đến độ sâu đạt độ chối thiết kế
 - c. Cọc được đóng đến cao độ và đạt độ chối thiết kế
 - d. Cọc đóng chưa đến cao độ, nhưng đã đạt độ chối thiết kế

Khi đóng cọc có sai lệch về vị trí lớn hơn cho phép, không thể xử lý bằng các biện pháp sau:

- 20
- a. Kéo và neo giữ cọc vào vị trí thiết kế
 - b. Nhổ lên và đóng thay thế cọc khác
 - c. Đóng bổ sung cọc khác
 - d. Không xử lý cọc, mà điều chỉnh kết cấu trên cho phù hợp

Sức chịu tải thực tế tại hiện trường của cọc đóng trong kết cấu cầu tàu không thể xác định bằng phương pháp nào đây sau:

- 21
- a. Phương pháp đo độ chối đóng cọc
 - b. Phương pháp thử động biến dạng lớn PDA (Pile Dynamic Analyze)
 - c. Phương pháp thử động biến dạng nhỏ PIT (Pile Intergity Test)
 - d. Phương pháp thử tĩnh

Trước khi thi công, thành phần cấp phối của bê tông được xác định bằng phương pháp sau:

- 22
- a. Dựa trên loại, cấp bê tông được quy định trong thiết kế
 - b. Dựa trên cơ sở thiết kế công thức trộn
 - c. Dựa trên thí nghiệm trong phòng với vật liệu dự kiến sẽ sử dụng
 - d. Thực hiện tất cả các bước trên

Khi đổ bê tông công trình cảng, việc lấy mẫu được thực hiện khi nào:

- 23
- a. Bê tông vừa được trộn xong ở trạm đang xả xuống xe chở
 - b. Bê tông được vận chuyển đến vị trí thi công, trước hoặc đang đổ vào ván khuôn
 - c. Bê tông làm mẫu được lấy ra từ trong ván khuôn
 - d. Bất kỳ một trong 3 thời điểm nêu trên

TT

Nội dung câu hỏi

Điểm dừng khi đổ bê tông đầm, bản trong kết cấu bần dạng cầu tàu:

- 24
- a. Tại $\frac{1}{2}$ chiều dài nhịp
 - b. Tại $\frac{1}{4}$ chiều dài nhịp
 - c. Tại vị trí gối đỡ
 - d. Tại vị trí bất kỳ trong 3 vị trí trên

Khi bắt buộc phải bố trí điểm dừng đối với bê tông đổ tại chỗ, việc xử lý bề mặt mỗi nối phải được thực hiện trong khoảng thời gian sau:

- 25
- a. Trong vòng 2 h
 - b. Trong vòng 4 h
 - c. Trong vòng 6 h
 - d. Trong vòng 9 h

Khi đổ bê tông được chia thành nhiều lớp, việc đầm bê tông phải được thực hiện như sau:

- 26
- a. Đầm xuyên đến vị trí tiếp giáp giữa 2 lớp vừa đổ và lớp dưới
 - b. Đầm xuyên khoảng 5 cm của lớp dưới
 - c. Đầm xuyên khoảng 10 cm của lớp dưới
 - d. Đầm xuyên vào toàn bộ chiều dày của lớp dưới

Chiều cao cho phép bê tông rơi tự do khi đổ bê tông:

- 27
- a. Dưới 1 m
 - b. Dưới 1.5 m
 - c. Dưới 2 m
 - d. Dưới 3 m

Cho phép lắp dựng các bộ phận kết cấu khác lên trên kết cấu bê tông đổ tại chỗ sau khi cường độ đã đạt:

- 28
- a. Đạt 50% cường độ thiết kế
 - b. Đạt 70% cường độ thiết kế
 - c. Đạt 90% cường độ thiết kế
 - d. Đạt 100% cường độ thiết kế

Cho phép lắp dựng các bộ phận kết cấu khác lên trên kết cấu bê tông đổ tại chỗ sau khi cường độ đã đạt:

- 29
- a. Đạt 50% cường độ thiết kế
 - b. Đạt 70% cường độ thiết kế
 - c. Đạt 90% cường độ thiết kế
 - d. Đạt 100% cường độ thiết kế

Công tác hạ cọc tường cừ vào nền đất có thể thực hiện bằng thiết bị như sau:

- 30
- a. Bằng búa diêzel
 - b. Bằng búa hơi
 - c. Bằng búa rung
 - d. Bằng bất kỳ một trong 3 thiết bị nêu trên

Khi tường cừ hạ bị nghiêng theo hình rẽ quạt dọc theo tuyến bần, cần phải xử lý bằng phương pháp như sau:

- 31
- a. Hạ cọc tiếp theo không liên kết khóa với hàng cọc bị xiên để đảm bảo độ thẳng, rồi hàn với nhau (cả dưới nước và trên khô) để đảm bảo liên kết.
 - b. Chế tạo cọc vát dần để khắc phục độ xiên
 - c. Nhổ lên đóng lại để đảm bảo độ thẳng
 - d. Bất kỳ trong 3 phương pháp nêu trên

32 **Việc đóng một cọc cừ được coi là hoàn thành khi:**

TT

Nội dung câu hỏi

- a. Hạ cọc đến cao độ thiết kế
- b. Hạ cọc đến khi đạt độ chối thiết kế
- c. Hạ cọc đến cao độ thiết kế và đạt độ chối thiết kế
- d. Bất kỳ trong 3 trường hợp nêu trên

Việc đổ bê tông đầm mũ tường cừ trong điều kiện một phần luôn bị ngập nước không thể tiến hành được bằng phương pháp như sau:

- 33 a. Đúc sẵn bộ phận kết cấu luôn bị ngập
- b. Đổ bê tông dưới nước bằng phương pháp rút ống thẳng đứng
- c. Đổ bê tông dưới nước bằng phương pháp vữa dâng
- d. Chế tạo ván khuôn thép kín cho phần kết cấu ở dưới nước để đổ trong điều kiện khô

Đ. LĨNH VỰC KIỂM ĐỊNH XÂY DỰNG

I. Công trình dân dụng và công nghiệp

Nội dung câu hỏi

1 Ai là người chủ trì việc soạn thảo đề cương kiểm định?

- a. Do bên đặt hàng kiểm định chủ trì việc soạn thảo đề cương.
- b. Do đơn vị tư vấn kiểm định soạn thảo đề cương.
- c. Do chủ sở hữu công trình chủ trì việc soạn thảo, có sự phối hợp với đơn vị tư vấn kiểm định
- d. Do một trong 2 bên A - B soạn thảo bản đề cương kiểm định

2 Ai là người đề xuất mục tiêu kiểm định đối với công trình?

- a. Chủ sử dụng công trình đề xuất mục tiêu kiểm định sau khi bàn bạc thống nhất với đơn vị thiết kế
- b. Chủ đầu tư công trình là người đề xuất mục tiêu kiểm định
- c. Đơn vị đặt hàng kiểm định phối hợp với đơn vị tư vấn thống nhất việc đề xuất mục tiêu kiểm định
- d. Đơn vị đặt hàng kiểm định là người đề xuất mục tiêu kiểm định

3 Trong kiểm định hiện trạng chất lượng công trình nói chung, thường thực hiện khảo sát trên những bộ phận nào của công trình?

- a. Kết cấu phần ngầm; Kết cấu chịu lực phần thân công trình
- b. Kết cấu chịu lực chính của công trình, bao gồm: Kết cấu khung hay tường, Kết cấu sàn, cầu thang.
- c. Phần kết cấu nền móng; Kết cấu khung hay tường chịu lực của công trình
- d. Phần kết cấu móng; Kết cấu chịu lực phần thân; Kết cấu bao che công trình

4 Căn cứ vào đâu tiến hành việc đánh giá đối với kết cấu công trình?

- a. Việc đánh giá dựa trên cơ sở kết quả khảo sát và kết quả so sánh với yêu cầu của thiết kế và quy định của tiêu chuẩn áp dụng
- b. Việc đánh giá dựa trên cơ sở kết quả so sánh với yêu cầu của thiết kế và quy định của tiêu chuẩn áp dụng
- c. Việc đánh giá dựa trên cơ sở kết quả khảo sát nhận được sau xử lý và kết quả so sánh với yêu cầu của thiết kế và quy định của tiêu chuẩn áp dụng
- d. Việc đánh giá dựa trên cơ sở kết quả nhận được sau khi xử lý và so sánh với yêu cầu của thiết kế và quy định của tiêu chuẩn áp dụng

5 Ai là người chủ trì việc soạn thảo đề cương kiểm định?

- a. Do đơn vị tư vấn kiểm định soạn thảo đề cương

Nội dung câu hỏi

- b. Do bên đặt hàng kiểm định chủ trì việc soạn thảo đề cương
 - c. Do chủ sở hữu công trình chủ trì việc soạn thảo, có sự phối hợp với đơn vị tư vấn kiểm định
 - d. Do một trong 2 bên A - B soạn thảo đề cương kiểm định
- 6 Ai là người đề xuất mục tiêu kiểm định đối với công trình?**
- a. Chủ sử dụng công trình đề xuất mục tiêu kiểm định sau khi bàn bạc thống nhất với đơn vị thiết kế
 - b. Chủ đầu tư công trình là người đề xuất mục tiêu kiểm định
 - c. Đơn vị đặt hàng kiểm định phối hợp với đơn vị tư vấn thống nhất việc đề xuất mục tiêu kiểm định
 - d. Đơn vị đặt hàng kiểm định là người đề xuất mục tiêu kiểm định
- 7 Trong kiểm định hiện trạng chất lượng công trình nói chung, thường thực hiện khảo sát trên những bộ phận nào của công trình?**
- a. Kết cấu phần ngầm; Kết cấu chịu lực phần thân công trình
 - b. Kết cấu chịu lực chính của công trình, bao gồm: Kết cấu khung hay tường, Kết cấu sàn, cầu thang
 - c. Phần kết cấu nền móng; Kết cấu khung hay tường chịu lực của công trình
 - d. Phần kết cấu móng; Kết cấu chịu lực phần thân; Kết cấu bao che công trình
- 8 Yêu cầu cải tạo nâng tầng đối với công trình nhà 4 tầng cũ (hồ sơ đã bị thất lạc) bằng BTCT. Để đáp ứng mục tiêu trên, cần thực hiện KSCL đối với những bộ phận nào của công trình hiện tại?**
- a. Kết cấu móng; Kết cấu cột khung; Sàn mái
 - b. Kết cấu móng, Kết cấu cột và dầm khung; Sàn tầng 4; Cầu thang bộ
 - c. Kết cấu cột và dầm khung; Kết cấu các sàn và mái bằng
 - d. Kết cấu khung chịu lực; Sàn các tầng 2, 3, 4 và Cầu thang bộ
- 9 Yêu cầu kiểm định đánh giá hiện trạng chất lượng kết cấu bê tông cốt thép nói chung, phương pháp thí nghiệm không phá hủy (NDT) nào thường được áp dụng trong khảo sát?**
- a. Phương pháp Siêu âm bê tông; Phương pháp bật nảy; Phương pháp điện từ; Phương pháp điện thế
 - b. Phương pháp Siêu âm, Phương pháp bật nảy
 - c. Phương pháp Siêu âm, Phương pháp bật nảy; Phương pháp dò cốt thép
 - d. Phương pháp Siêu âm, Phương pháp bật nảy; Phương pháp điện hóa
- 10 Căn cứ vào đâu để tiến hành việc đánh giá đối với kết cấu công trình?**
- a. Việc đánh giá dựa trên cơ sở kết quả khảo sát và kết quả so sánh với yêu cầu của thiết kế và quy định của tiêu chuẩn áp dụng
 - b. Việc đánh giá dựa trên cơ sở kết quả so sánh với yêu cầu của thiết kế và quy định của tiêu chuẩn áp dụng
 - c. Việc đánh giá dựa trên cơ sở kết quả khảo sát nhận được sau xử lý, kết quả so sánh với yêu cầu của thiết kế và quy định của tiêu chuẩn áp dụng.
 - d. Việc đánh giá dựa trên cơ sở kết quả nhận được sau khi xử lý và so sánh với yêu cầu của thiết kế và quy định của tiêu chuẩn áp dụng
- 11 Những trường hợp nào trong nghiệm thu kết cấu công trình, nhất thiết phải có sự tham gia của kiểm định?**
- a. Công trình xây dựng mang tính thử nghiệm; công trình có những hư hỏng hay khuyết tật bởi nhiều nguyên nhân không rõ ràng
 - b. Công trình xây dựng mang tính nghiên cứu thử nghiệm; công trình xảy ra sự cố

Nội dung câu hỏi

- bất thường; Trong tiêu chuẩn có áp dụng công nghệ mới
- c. Công trình xây dựng mang tính thử nghiệm, Có sử dụng kết cấu mới, áp dụng công nghệ mới, Trước khi nghiệm thu, xuất hiện nghi ngờ về chất lượng kết cấu; công trình xảy ra sự cố
- d. Công trình có kết cấu phức tạp, Thi công áp dụng công nghệ mới; Công trình xảy ra sự cố
- 12 Ai là người chủ trì việc soạn thảo đề cương kiểm định?**
- a. Do bên đặt hàng kiểm định chủ trì việc soạn thảo đề cương
- b. Do đơn vị tư vấn kiểm định soạn thảo đề cương
- c. Do chủ sở hữu công trình chủ trì việc soạn thảo, có sự phối hợp với đơn vị tư vấn kiểm định
- d. Do một trong 2 bên A - B soạn thảo bản đề cương kiểm định
- 13 Những tư liệu chính sử dụng làm cơ sở cho việc lập đề cương kiểm định là gì?**
- a. Hồ sơ thiết kế và bản vẽ hoàn công công trình; Những thông tin về tình hình công trình; Các tiêu chuẩn áp dụng trong kiểm định
- b. Hồ sơ thiết kế, hồ sơ hoàn công; Những thông tin về kết quả theo dõi công trình; Kiểm định xem xét sơ bộ công trình tại hiện trường
- c. Những hồ sơ, tài liệu liên quan đến công trình; Thông tin theo dõi về công trình trong thời gian gần nhất; Những chỉ dẫn trong hoạt động kiểm định
- d. Hồ sơ liên quan đến công trình kiểm định; Các tiêu chuẩn áp dụng trong kiểm định xây dựng; Kết quả tiếp cận xem xét sơ bộ công trình tại hiện trường
- 14 Ai là người đề xuất mục tiêu kiểm định đối với công trình?**
- a. Chủ sử dụng công trình đề xuất mục tiêu kiểm định sau khi bàn bạc thống nhất với đơn vị thiết kế
- b. Chủ đầu tư công trình là người đề xuất mục tiêu kiểm định
- c. Đơn vị đặt hàng kiểm định phối hợp với đơn vị tư vấn thống nhất việc đề xuất mục tiêu kiểm định
- d. Đơn vị đặt hàng kiểm định là người đề xuất mục tiêu kiểm định
- 15 Trong kiểm định hiện trạng chất lượng công trình nói chung, thường thực hiện khảo sát trên những bộ phận nào của công trình?**
- a. Kết cấu phần ngầm; Kết cấu chịu lực phần thân công trình
- b. Kết cấu chịu lực chính của công trình, bao gồm: Kết cấu khung hay tường, Kết cấu sàn, cầu thang
- c. Phần kết cấu nền móng; Kết cấu khung hay tường chịu lực của công trình
- d. Phần kết cấu móng; Kết cấu chịu lực phần thân; Kết cấu bao che công trình
- 16 Yêu cầu cải tạo nâng tầng đối với công trình nhà 4 tầng cũ (hồ sơ đã bị thất lạc) bằng bê tông cốt thép. Để đáp ứng mục tiêu trên, cần thực hiện khảo sát chất lượng đối với những bộ phận nào của công trình hiện tại?**
- a. Kết cấu móng, Kết cấu cột và dầm khung; Sàn tầng 4; Cầu thang bộ
- b. Kết cấu cột và dầm khung; Kết cấu các sàn và mái bằng
- c. Kết cấu móng; Kết cấu cột khung; Kết cấu sàn mái
- d. Kết cấu khung chịu lực; Sàn các tầng 2, 3, 4 và sàn mái
- 17 Phương pháp thí nghiệm không phá hủy (NDT) nào thường được áp dụng trong khảo sát khi thực hiện kiểm định đánh giá hiện trạng chất lượng kết cấu bê tông cốt thép nói chung ?**
- a. Phương pháp Siêu âm, Phương pháp bật nảy
- b. Phương pháp Siêu âm, Phương pháp bật nảy; Phương pháp dò cốt thép

Nội dung câu hỏi

- c. Phương pháp Siêu âm bê tông; Phương pháp bật nảy; Phương pháp điện từ; Phương pháp điện thế
 - d. Phương pháp Siêu âm, Phương pháp bật nảy; Phương pháp điện hóa
- 18 Phương pháp nào thường được áp dụng trong kiểm định cho phép trực tiếp đánh giá sự làm việc an toàn và khả năng chịu lực của kết cấu công trình?**
- a. Bằng phương pháp thí nghiệm thử tải đối với kết cấu công trình.
 - b. Bằng phương pháp tính toán kiểm tra đối với kết cấu công trình.
 - c. Bằng phương pháp tính toán kiểm tra lại kết cấu có kể đến những số liệu đầu vào của bài toán được lấy từ thực tế trên kết cấu công trình.
 - d. Bằng phương pháp thí nghiệm thử tải kết hợp với việc tính toán kiểm tra lại kết cấu có kể đến những số liệu đầu vào của bài toán được lấy từ thực tế trên kết cấu công trình.
- 19 Căn cứ vào đâu tiến hành việc đánh giá đối với kết cấu công trình?**
- a. Việc đánh giá dựa trên cơ sở kết quả khảo sát và kết quả so sánh với yêu cầu của thiết kế và quy định của tiêu chuẩn áp dụng
 - b. Việc đánh giá dựa trên cơ sở kết quả so sánh với yêu cầu của thiết kế và quy định của tiêu chuẩn áp dụng
 - c. Việc đánh giá dựa trên cơ sở kết quả khảo sát nhận được sau xử lý và kết quả so sánh với yêu cầu của thiết kế và quy định của tiêu chuẩn áp dụng
 - d. Việc đánh giá dựa trên cơ sở kết quả nhận được sau khi xử lý và so sánh với yêu cầu của thiết kế và quy định của tiêu chuẩn áp dụng

II. Kiểm định Công trình giao thông

2.1. Kiểm định công trình Đường bộ

Nội dung câu hỏi

- 1 Khi kiểm tra nghiệm thu kích thước hình học của nền đường sau thi công, sai số cho phép về vị trí trục tim tuyến của đường cấp I, II, III là bao nhiêu?**
- a. Không quá 50 mm
 - b. Không quá 75 mm
 - c. Không quá 100 mm
 - d. Không quá 125 mm
- 2 Khi kiểm tra nghiệm thu kích thước hình học của nền đường sau thi công, sai số cho phép về vị trí trục tim tuyến của đường cấp IV, V, VI là bao nhiêu?**
- a. Không quá 50 mm
 - b. Không quá 75 mm
 - c. Không quá 100 mm
 - d. Không quá 125 mm
- 3 Mật độ kiểm tra độ chặt của mỗi lớp đất đắp sau khi đầm nén xong được quy định như thế nào?**
- a. Tối thiểu 3 vị trí trên 1000 m²
 - b. Tối thiểu 2 vị trí trên 1000 m²
 - c. Tối thiểu 2 vị trí trên 1500 m²
 - d. Tối thiểu 3 vị trí trên 1500 m²
- 4 Khi nghiệm thu độ bằng phẳng của mặt trên cùng nền đường ô tô cấp III sau khi thi công (cả với nền đào và nền đắp) bằng thước dài 3 m, phải thỏa mãn điều kiện nào sau đây?**
- a. 100% số khe hở dưới thước dài 3 m không vượt quá 15 mm

Nội dung câu hỏi

- b. 70% số khe hở dưới thước dài 3 m không vượt quá 7 mm, còn lại không vượt quá 15 mm
 - c. 70% số khe hở dưới thước dài 3 m không vượt quá 15 mm, còn lại không vượt quá 20 mm.
 - d. 100% số khe hở dưới thước dài 3 m không vượt quá 20 mm
- 5 Mật độ kiểm tra độ chặt lu lèn để phục vụ công tác nghiệm cho lớp móng cấp phối đá dăm được rải bằng máy rải chuyên dụng được quy định như thế nào?**
- a. 7000 m² kiểm tra tại 2 vị trí ngẫu nhiên
 - b. 9000 m² kiểm tra tại 2 vị trí ngẫu nhiên
 - c. 7000 m² kiểm tra tại 3 vị trí ngẫu nhiên
 - d. B. 9000 m² kiểm tra tại 3 vị trí ngẫu nhiên
- 6 Sai số cho phép về cao độ của lớp móng trên cấp phối đá dăm được quy định bằng bao nhiêu?**
- a. ± 5 mm
 - b. ± 10 mm
 - c. - 5 mm
 - d. + 5 mm
- 7 Sai số về chiều dày của lớp kết cấu đá dăm nước được quy định như thế nào?**
- a. Sai lệch không quá ± 10 % chiều dày thiết kế, nhưng không lớn hơn 10 mm
 - b. Sai lệch không quá ± 10 % chiều dày thiết kế, nhưng không lớn hơn 20 mm
 - c. Sai lệch không quá ± 5 % chiều dày thiết kế, nhưng không lớn hơn 10 mm
 - d. Sai lệch không quá ± 5 % chiều dày thiết kế, nhưng không lớn hơn 20 mm
- 8 Sai số về chiều dày của lớp mặt trên bê tông nhựa rải nóng được quy định như thế nào?**
- a. ± 5 % chiều dày trong tổng số ≥ 95 % số điểm đo, 5 % còn lại không quá 10 mm
 - b. ± 5 % chiều dày trong tổng số ≥ 95 % số điểm đo, 5 % còn lại không quá 15 mm
 - c. ± 10 % chiều dày trong tổng số ≥ 95 % số điểm đo, 5 % còn lại không quá 10 mm
 - d. ± 10 % chiều dày trong tổng số ≥ 95 % số điểm đo, 5 % còn lại không quá 15 mm
- 9 Sai số về cao độ của lớp mặt trên bê tông nhựa rải nóng được quy định như thế nào?**
- a. ± 5 mm trong tổng số ≥ 95 % số điểm đo, 5 % còn lại không vượt quá ± 7
 - b. ± 5 mm trong tổng số ≥ 95 % số điểm đo, 5 % còn lại không vượt quá ± 10 mm
 - c. ± 7 mm trong tổng số ≥ 95 % số điểm đo, 5 % còn lại không vượt quá ± 10 mm
 - d. ± 7 mm trong tổng số ≥ 95 % số điểm đo, 5 % còn lại không vượt quá ± 15 mm
- 10 Sai số cho phép về vị trí tìm rãnh xây cho phép đối với đường cao tốc, cấp I, II và III là bao nhiêu?**
- a. 10 mm
 - b. 50 mm
 - c. 70 mm
 - d. 100 mm

Nội dung câu hỏi

- 11 Khi kiểm tra nghiệm thu kích thước hình học của nền đường sau thi công, sai số cho phép về độ dốc ngang và độ dốc siêu cao của đường cấp I, II, III là bao nhiêu?**
- $\pm 0,2 \%$
 - $\pm 0,3 \%$
 - $\pm 0,4 \%$
 - $\pm 0,5 \%$
- 12 Khi kiểm tra nghiệm thu kích thước hình học của nền đường sau thi công, sai số cho phép về độ dốc ngang và độ dốc siêu cao của đường cấp IV, V, VI là bao nhiêu?**
- $\pm 0,2 \%$
 - $\pm 0,3 \%$
 - $\pm 0,4 \%$
 - $\pm 0,5 \%$
- 13 Khi kiểm tra nghiệm thu kích thước hình học của nền đường sau thi công, sai số cho phép về độ dốc ngang và độ dốc siêu cao là bao nhiêu?**
- $\pm 0,3 \%$ đối với đường cao tốc và đường cấp I, II và $\pm 0,5 \%$ đối với đường cấp III, IV, V, VI
 - $\pm 0,3 \%$ đối với tất cả các cấp đường
 - $\pm 0,5 \%$ đối với tất cả các cấp đường
 - $\pm 0,3 \%$ đối với đường cao tốc và đường cấp I, II, III và $\pm 0,5 \%$ đối với đường cấp IV, V, VI
- 14 Khi kiểm tra nghiệm thu kích thước hình học của nền đường sau thi công, sai số cho phép của vị trí trục tim tuyến đường là bao nhiêu?**
- Không quá 50 mm đối với đường cao tốc và đường cấp I, II, III và không quá 100 mm đối với đường cấp IV, V, VI
 - Không quá 50 mm đối với tất cả các cấp đường
 - Không quá 100 mm đối với tất cả các cấp đường
 - Không quá 50 mm đối với đường cao tốc và đường cấp I, II và không quá 100 mm đối với đường cấp III, IV, V, VI
- 15 Khi kiểm tra nghiệm thu kích thước hình học của nền đường sau thi công, sai số cho phép về cao độ tại trục tim tuyến của nền đường đắp không phải bằng đá là bao nhiêu?**
- (+10; -15) mm đối với tất cả các cấp đường
 - (+10; -20) mm đối với tất cả các cấp đường
 - (+10; -15) mm đối với đường cao tốc và đường cấp I, II, III và (+10; -20) mm đối với đường cấp IV, V, VI
 - (+10; -15) mm đối với đường cao tốc và đường cấp I, II và (+10; -20) mm đối với đường cấp III, IV, V, VI
- 16 Trong phạm vi nền đường từ đáy kết cấu áo đường xuống 30cm, vật liệu đắp nền cho đường cao tốc, đường cấp I, cấp II phải có sức chịu tải CBR ở độ chặt yêu cầu tối thiểu là bao nhiêu?**
- 6 %
 - 7 %
 - 8 %
 - 9 %
- 17 Trong phạm vi nền đường từ đáy kết cấu áo đường xuống 30cm, vật liệu đắp nền**

Nội dung câu hỏi

cho đường cấp III, cấp IV có sử dụng mặt đường cấp cao A1 phải có sức chịu tải CBR ở độ chặt yêu cầu tối thiểu là bao nhiêu?

- a. 5 %
 - b. 6 %
 - c. 7 %
 - d. 8 %
- 18 Khe hở tối đa cho phép dưới thước 3 m khi nghiệm thu độ bằng phẳng của lớp móng trên cấp phối đá dăm là bao nhiêu?**
- a. 3 mm
 - b. 5 mm
 - c. 7 mm
 - d. 10 mm
- 19 Khe hở tối đa cho phép dưới thước 3 m khi nghiệm thu độ bằng phẳng của lớp móng dưới cấp phối đá dăm là bao nhiêu?**
- a. 3 mm
 - b. 5 mm
 - c. 7 mm
 - d. 10 mm
- 20 Sai số cho phép về độ dốc ngang của lớp móng trên cấp phối đá dăm được quy định bằng bao nhiêu?**
- a. $\pm 0,2$ %
 - b. $\pm 0,3$ %
 - c. $\pm 0,4$ %
 - d. $\pm 0,5$ %
- 21 Sai số cho phép về chiều dày của lớp móng trên cấp phối đá dăm được quy định bằng bao nhiêu?**
- a. ± 3 mm
 - b. ± 5 mm
 - c. ± 7 mm
 - d. ± 10 mm
- 22 Sai số cho phép về chiều rộng của lớp móng trên cấp phối đá dăm được quy định bằng bao nhiêu?**
- a. ± 30 mm
 - b. ± 50 mm
 - c. ± 70 mm
 - d. - 50 mm
- 23 Giới hạn dẻo và giới hạn chảy của cấp phối thiên nhiên được tiến hành thí nghiệm với phần vật liệu lọt sàng nào dưới đây?**
- a. Sàng 2,36 mm
 - b. Sàng 4,75 mm
 - c. Sàng 0,425 mm
 - d. Sàng 1,18 mm
- 24 Sai số về chiều rộng của lớp cấp phối thiên nhiên khi làm lớp mặt đường ô tô được quy định như thế nào?**
- a. ± 5 cm
 - b. ± 7 cm
 - c. ± 10 cm

Nội dung câu hỏi

- d. ± 15 cm
- 25 **Chỉ tiêu nào dưới đây thông thường không được sử dụng để đánh giá chất lượng của lớp móng cấp phối gia cố xi măng ?**
- Độ chặt sau khi lu lèn
 - Cường độ chịu kéo uốn
 - Cường độ chịu nén
 - Cường độ ép chẻ
- 26 **Thời điểm kiểm tra cường độ chịu nén và cường độ chịu ép chẻ của vật liệu cấp phối đá dăm gia cố xi măng được quy định như thế nào ?**
- Sau 7 ngày tuổi
 - Sau 14 ngày tuổi
 - Sau 21 ngày tuổi
 - Sau 28 ngày tuổi
- 27 **Dung sai cho phép của hàm lượng nhựa đường (% theo tổng khối lượng hỗn hợp) so với công thức chế tạo hỗn hợp bê tông nhựa được quy định như thế nào ?**
- $\pm 0,2$ %
 - $\pm 0,3$ %
 - $\pm 0,4$ %
 - $\pm 0,5$ %
- 28 **Độ ổn định Marshall của mẫu khoan ở hiện trường so với độ ổn định Marshall của mẫu đúc trong phòng thí nghiệm từ hỗn hợp lấy ở trạm ở lý trình tương ứng được quy định như thế nào?**
- ≥ 65 %
 - ≥ 75 %
 - ≥ 85 %
 - ≥ 95 %
- 29 **Sai số về độ dốc ngang của lớp mặt trên bê tông nhựa rải nóng được quy định như thế nào?**
- $\pm 0,25$ % trong tổng số ≥ 95 % số điểm đo
 - $\pm 0,35$ % trong tổng số ≥ 95 % số điểm đo
 - $\pm 0,45$ % trong tổng số ≥ 95 % số điểm đo
 - $\pm 0,55$ % trong tổng số ≥ 95 % số điểm đo
- 30 **Trong thí nghiệm đánh giá sức chịu tải CBR của vật liệu, thời gian ngâm mẫu trong nước thường được quy định là bao nhiêu giờ?**
- 76 giờ
 - 86 giờ
 - 96 giờ
 - 106 giờ
- 31 **Những nội dung nào sau đây cần phải kiểm tra phục vụ cho việc nghiệm thu một đoạn nền đường?**
- Kiểm tra các biên bản đã thực hiện trong quá trình thi công
 - Kiểm tra các yếu tố hình học của nền đường
 - Kiểm tra chất lượng công tác gia cố mái taluy nền đường
 - Tất cả các nội dung trên
- 32 **Độ chặt đầm nén yêu cầu với nền đường trong phạm vi 30 cm tính từ đáy kết cấu áo đường trở xuống của đường cấp I đến cấp IV là bao nhiêu?**

Nội dung câu hỏi

- a. $\geq 0,93$
 - b. $\geq 0,95$
 - c. $\geq 0,98$
 - d. $\geq 1,0$
- 33 Độ chặt đầm nén yêu cầu với nền đường trong phạm vi 30 cm tính từ đáy kết cấu áo đường trở xuống của đường cấp V đến cấp VI là bao nhiêu?**
- a. $\geq 0,93$
 - b. $\geq 0,95$
 - c. $\geq 0,98$
 - d. $\geq 1,0$
- 34 Cần phải kiểm tra nội dung nào dưới đây để phục vụ cho công tác nghiệm thu lớp móng cấp phối đá dăm?**
- a. Kích thước hình học (cao độ, độ dốc ngang, chiều rộng, chiều dày)
 - b. Độ bằng phẳng
 - c. Độ chặt lu lèn
 - d. Tất cả các nội dung trên
- 35 Chỉ tiêu nào sau đây thường được dùng để đánh giá chất lượng của hỗn hợp cấp phối đá dăm khi xem xét chấp nhận nguồn cung cấp vật liệu?**
- a. Độ hào mòn Los-Angeles của cốt liệu
 - b. Hàm lượng hạt thoi dẹt
 - c. Độ ẩm
 - d. Cả chỉ tiêu a và b
- 36 Để kiểm tra độ chặt lu lèn của lớp cấp phối đá dăm ở hiện trường thường dùng phương pháp nào dưới đây?**
- a. Phương pháp đồng vị phóng xạ
 - b. Phương pháp dùng phễu rót cát
 - c. Phương pháp dao đai đốt cùn
 - d. Phương pháp dùng phao Covaliep
- 37 Các chỉ tiêu nào dưới đây cần phải kiểm tra để nghiệm thu lớp móng cấp phối thiên nhiên**
- a. Kích thước hình học
 - b. Độ bằng phẳng
 - c. Độ chặt đầm nén
 - d. Tất cả các chỉ tiêu trên
- 38 Độ chặt lu lèn của lớp cấp phối thiên nhiên khi làm lớp móng cho mặt đường cấp cao A1, A2 được quy định như thế nào?**
- a. $\geq 0,93$
 - b. $\geq 0,95$
 - c. $\geq 0,98$
 - d. $\geq 1,0$
- 39 Phương pháp nào dưới đây thích hợp để xác định độ chặt lu lèn của lớp cấp phối thiên nhiên khi làm lớp móng hoặc mặt đường ô tô?**
- a. Phương pháp phễu rót cát
 - b. Phương pháp dao đai đốt cùn
 - c. Phương pháp phao Covaliep
 - d. Cả ba phương pháp trên
- 40 Chỉ tiêu nào dưới đây cần kiểm tra để đánh giá chất lượng của lớp móng cấp**

Nội dung câu hỏi

- phôi gia cố xi măng?**
- Độ chặt sau khi lu lèn
 - Cường độ chịu nén
 - Cường độ ép chế
 - Tất cả các chỉ tiêu trên
- 41 Chỉ tiêu nào dưới đây không được dùng để nghiệm thu lớp kết cấu áo đường đá dăm nước ?**
- Độ bằng phẳng
 - Chiều dày
 - Độ chặt xác định bằng phương pháp rót cát
 - Độ dốc ngang
- 42 Phương pháp nào sau đây phù hợp để kiểm tra chất lượng lu lèn lớp kết cấu đá dăm nước?**
- Xác định độ chặt bằng phương pháp rót cát
 - Xác định độ chặt bằng phương pháp pháp Covaliep
 - Xác định độ chặt bằng phương pháp dao đai đốt cùn
 - Quan sát bề mặt đường khi cho lu bánh sắt 10 -12 tấn đi qua
- 43 Độ rỗng dư của bê tông nhựa chặt (BTNC) được quy định như thế nào?**
- Từ 2% đến 5%
 - Từ 3% đến 8%
 - Từ 3% đến 6%
 - Từ 3% đến 5%
- 44 Nhiệt độ trộn mẫu Marshall với nhựa đường đặc 60/70 được quy định như thế nào?**
- 140 ÷ 145 °C
 - 145 ÷ 150 °C
 - 150 ÷ 155 °C
 - 155 ÷ 160 °C
- 45 Nhiệt độ đầm tạo mẫu Marshall với nhựa đường đặc 60/70 được quy định như thế nào?**
- 140 ÷ 145 °C
 - 145 ÷ 150 °C
 - 150 ÷ 155 °C
 - 155 ÷ 160 °C
- 46 Có thể sử dụng phương pháp nào dưới đây để kiểm tra phục vụ cho công tác nghiệm thu độ bằng phẳng mặt đường bê tông nhựa?**
- Phương pháp dùng thước 3 m
 - Phương pháp sử dụng thiết bị đo IRI
 - Cả hai phương pháp A và B
 - Phương pháp sử dụng máy thủy bình
- 47 Ở Việt Nam, thường sử dụng phương pháp nào dưới đây để kiểm tra phục vụ cho công tác nghiệm thu độ nhám của mặt đường bê tông nhựa?**
- Phương pháp sử dụng con lắc Anh
 - Phương pháp rắc cát
 - Phương pháp rót cát
 - Phương pháp đo cự li hãm xe
- 48 Phương pháp nào dưới đây phù hợp để xác định độ chặt lu lèn của lớp mặt**

Nội dung câu hỏi

- đường bê tông nhựa?**
- Đem so sánh khối lượng thể tích của mẫu khoan ở hiện trường và mẫu đúc trong phòng thí nghiệm từ hỗn hợp lấy ở trạm ở lý trình tương ứng
 - Phương pháp dùng phễu rót cát
 - Phương pháp dao đai đốt cùn
 - Phương pháp dùng phao Covaliep
- 49 Nội dung nào dưới đây cần phải kiểm tra khi nghiệm thu mặt đường bê tông nhựa?**
- Kích thước hình học (bề rộng, độ dốc ngang, chiều dày và cao độ)
 - Độ bằng phẳng và độ nhám mặt đường
 - Độ chặt lu lèn
 - Tất cả các nội dung trên
- 50 Độ chặt lu lèn yêu cầu của lớp bê tông nhựa rải nóng được quy định như thế nào?**
- $\geq 0,93$
 - $\geq 0,95$
 - $\geq 0,98$
 - $\geq 1,0$
- 51 Số chày đầm trên mỗi mặt mẫu khi đầm tạo mẫu bằng phương pháp Marshall cho hỗn hợp bê tông nhựa chặt 12,5 (BTNC 12,5) được quy định như thế nào?**
- 50 chày
 - 60 chày
 - 70 chày
 - 75 chày
- 52 Chỉ tiêu nào sau đây không sử dụng để nghiệm thu lớp mặt đường láng nhựa?**
- Chiều dày
 - Chiều rộng
 - Độ dốc ngang
 - Độ bằng phẳng
- 53 Sau khi thi công xong lớp láng nhựa nóng bao nhiêu ngày thì có thể tiến hành kiểm tra để nghiệm thu?**
- Ngay sau khi thi công xong
 - Sau 5 đến 10 ngày
 - Sau 10 đến 15 ngày
 - Sau 15 đến 20 ngày
- 54 Sau khi thi công xong lớp đá dăm thấm nhập nhựa nóng bao nhiêu ngày thì có thể tiến hành kiểm tra để nghiệm thu?**
- Ngay sau khi thi công xong
 - Sau 5 ngày
 - Sau 10 ngày
 - Sau 15 ngày
- 55 Chỉ tiêu nào sau đây không dùng để kiểm tra, nghiệm thu lớp mặt đường đá dăm thấm nhập nhựa nóng?**
- Độ bằng phẳng
 - Chiều dày
 - Độ chặt xác định bằng phương pháp rót cát
 - Chiều rộng

Nội dung câu hỏi

- 56 **Kiểm tra lượng nhựa đường phun tưới trên mặt đường khi thi công bằng cách nào?**
- Quan sát bằng mắt để đánh giá
 - Kiểm tra bằng cách rải tấm cứng trên đường trước khi phun tưới nhựa qua
 - Kiểm tra khối lượng nhựa đường sử dụng tương ứng với diện tích đã tưới
 - Kết hợp các cách trên để kiểm tra
- 57 **Có thể sử dụng phương pháp nào dưới đây để kiểm tra độ bằng phẳng của mặt đường bê tông xi măng phục vụ cho việc nghiệm thu?**
- Phương pháp sử dụng thiết bị phân tích trắc dọc APL
 - Phương pháp sử dụng thiết bị đo IRI
 - Phương pháp sử dụng thiết bị đo mặt cắt kiểu không tiếp xúc
 - Phương pháp sử dụng thiết bị đo độ xóc tích lũy
- 58 **Để đánh giá chất lượng của mặt đường bê tông xi măng khi nghiệm thu, chỉ tiêu nào sau đây được sử dụng ?**
- Cường độ nén của bê tông xi măng
 - Cường độ kéo khi uốn của bê tông xi măng
 - Độ mài mòn, cường độ chịu nén của đá gốc
 - Độ mài mòn của bê tông xi măng
- 59 **Phương pháp nào dưới đây thường được sử dụng để xác định mô đun đàn hồi của đất nền đường ở hiện trường?**
- Phương pháp dùng tấm ép cứng
 - Phương pháp dùng cần đo vồng Benkelman
 - Phương pháp dùng dụng cụ thiết bị đo độ vồng FWD
 - Phương pháp dùng chùy xuyên động DCP
- 60 **Trong quá trình thi công ấn bậc thềm, với mỗi lần ấn bậc thềm cần phải kiểm tra nội dung nào sau đây?**
- Vị trí và phương thẳng đứng của bậc thềm
 - Chiều dài bậc thềm
 - Phần bậc thềm thừa ra trên mặt tầng đệm cát
 - Tất cả các nội dung trên

2.2. Kiểm định công trình Đường sắt

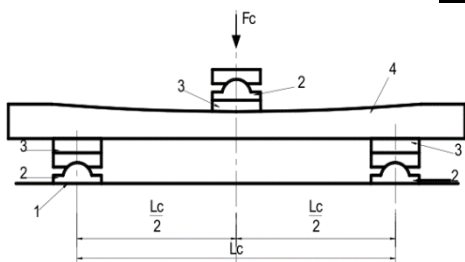
Nội dung câu hỏi

- 1 **Khi kiểm định chất lượng của tà vẹt bê tông dự ứng lực, thì cần có các thử nghiệm tĩnh nào trên tà vẹt bê tông?**
- Uốn dương tại vị trí đế ray, uốn âm và dương tại vị trí tâm tà vẹt
 - Uốn dương tại vị trí đế ray, uốn âm tại vị trí tâm tà vẹt
 - Uốn âm tại vị trí tâm tà vẹt, uốn dương tại tâm tà vẹt
 - Uốn dương tại vị trí đế ray
- 2 **Chu kỳ kiểm định cho kết cấu cầu lớn cầu đường sắt?**
- Các cầu lớn ít nhất 5 năm phải được kiểm định 1 lần
 - Các cầu lớn ít nhất 10 năm phải được kiểm định 1 lần
 - Các cầu lớn ít nhất 15 năm phải được kiểm định 1 lần
 - Các cầu lớn ít nhất 20 năm phải được kiểm định 1 lần
- 3 **Khi nghiệm thu kết cấu tầng trên của công trình đường sắt để đưa vào khai thác thì thành phần trực tiếp nghiệm thu bao gồm:**
- Người giám sát thi công xây dựng công trình của chủ đầu tư

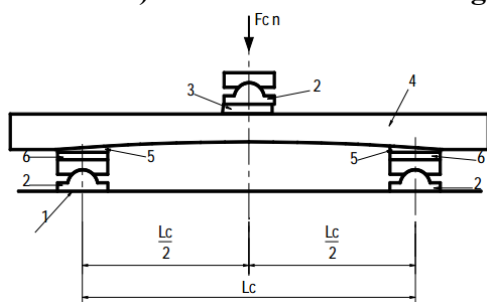
Nội dung câu hỏi

- b. Người giám sát thi công xây dựng công trình của Tổng thầu
 - c. Người phụ trách kỹ thuật thi công trực tiếp của nhà thầu thi công xây dựng công trình
 - d. Đáp án a và c hoặc đáp án b và c
- 4 Khi nghiệm thu kết cấu tầng trên của công trình đường sắt, trong trường hợp cần thiết có thể tiến hành thêm các công việc kiểm định nào?**
- a. Yêu cầu nhà thầu xây lắp lấy mẫu kiểm nghiệm để thí nghiệm bổ sung
 - b. Thử nghiệm lại các chi tiết kiến trúc tầng trên đường sắt
 - c. Thẩm tra mức độ đúng đắn của các kết quả thí nghiệm
 - d. Cả 3 đáp án trên
- 5 Khi kiểm định chất lượng ray, thì nội dung công tác kiểm tra thực tế cần tiến hành các công việc nào sau đây?**
- a. Kiểm tra thành phần hoá học, tổ chức kim tương
 - b. Kiểm tra độ dẫn dài, lực kéo đứt, độ cứng
 - c. Kiểm tra mặt cắt, hình dáng, kích thước hình học ray
 - d. Cả 3 đáp án trên
- 6 Khi kiểm định chất lượng lập lách, thì công tác kiểm tra thực tế cần tiến hành các công việc nào sau đây?**
- a. Kiểm tra thành phần hoá học, tổ chức kim tương
 - b. Kiểm tra thành phần hoá học, độ dẫn dài, lực kéo đứt
 - c. Kiểm tra thành phần hoá học, tổ chức kim tương, độ dẫn dài, lực kéo đứt, độ cứng
 - d. Kiểm tra thành phần hoá học, độ dẫn dài, lực kéo đứt, độ cứng
- 7 Khi nghiệm thu chất lượng đá balát, thì nội dung kiểm tra tại mỗi lô là:**
- a. Kích cỡ đá và độ tinh khiết của đá dăm
 - b. Kích cỡ đá và hình dạng viên đá
 - c. Kích cỡ đá, hình dạng viên đá và độ tinh khiết của đá dăm
 - d. Kích cỡ đá
- 8 Khi nghiệm thu thử nghiệm lực giữ dọc ray cho đường sắt thông thường thì trị số lực giữ dọc ray là bao nhiêu?**
- a. Đối với 1 cụm phụ kiện (ở một bên ray) phải lớn hơn 7 kN
 - b. Đối với cả 02 bên ray phải lớn hơn 14kN nhưng mỗi bên có thể nhỏ hơn 7 kN
 - c. Đối với 1 cụm phụ kiện (ở một bên ray) phải lớn hơn 5 kN
 - d. Đối với cả 02 bên ray phải lớn hơn 10kN nhưng mỗi bên có thể nhỏ hơn 5 kN
- 9 Khi nghiệm thu thử nghiệm lực giữ dọc ray cho đường sắt cao tốc ($V \geq 250\text{km/h}$) thì trị số lực giữ dọc ray là bao nhiêu?**
- a. Đối với 1 cụm phụ kiện (một bên ray) phải lớn hơn 9 kN
 - b. Đối với cả 02 bên ray phải lớn hơn 18kN nhưng mỗi bên có thể nhỏ hơn 9 kN
 - c. Đối với 1 cụm phụ kiện (một bên ray) phải lớn hơn 7 kN
 - d. Đối với cả 02 bên ray phải lớn hơn 14kN nhưng mỗi bên có thể nhỏ hơn 7 kN
- 10 Khi kiểm định chất lượng của tà vẹt bê tông cốt thép dự ứng lực, công tác thử nghiệm uốn dương đối với thử nghiệm thẩm tra thiết kế tại vị trí giữa tà vẹt (sơ đồ thử tải như hình dưới) thì cần tiến hành với cấp tải trọng nào?**

Nội dung câu hỏi

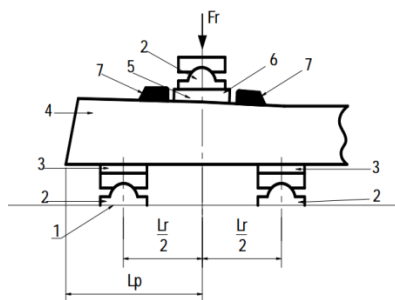


- Tiến hành thử nghiệm với tải trọng F_{co}
 - Tiến hành thử nghiệm với tải trọng F_{cr}
 - Tiến hành thử nghiệm với tải trọng F_{cB}
 - Cả 3 đáp án trên
- 11 **Khi kiểm định chất lượng của tà vẹt bê tông cốt thép dự ứng lực, nội dung thử nghiệm kiểm tra thẩm tra thiết kế bao gồm:**
- Thử nghiệm tĩnh và thử nghiệm động
 - Thử nghiệm độ bền mỏi và thử nghiệm động
 - Thử nghiệm tĩnh, thử nghiệm động và thử nghiệm độ bền mỏi
 - Thử nghiệm tĩnh và thử nghiệm độ bền mỏi
- 12 **Khi kiểm định chất lượng bộ ghi, nội dung kiểm tra là chiều dài bộ ghi thì sai số cho phép:**
- Đối với cả 2 khổ đường là $\pm 20\text{mm}$
 - Đối với cả 2 khổ đường là $\pm 30\text{mm}$
 - Đối với cả 2 khổ đường là $\pm 40\text{mm}$
 - Đối với khổ 1435mm là $\pm 20\text{mm}$, đối với khổ 1000mm là $\pm 30\text{mm}$
- 13 **Khi kiểm định chất lượng đường sắt không mối nối, nội dung kiểm tra nhiệt độ khóa ray so với nhiệt độ khóa ray thiết kế thì dung sai cho phép :**
- Đối với cả 2 khổ đường là $\pm 5^{\circ}\text{C}$
 - Đối với cả 2 khổ đường là $\pm 10^{\circ}\text{C}$
 - Đối với cả 2 khổ đường là $\pm 15^{\circ}\text{C}$
 - Đối với khổ 1435mm là $\pm 5^{\circ}\text{C}$, đối với khổ 1000mm là $\pm 10^{\circ}\text{C}$
- 14 **Khi kiểm định chất lượng của tà vẹt bê tông cốt thép dự ứng lực, thử nghiệm uốn âm đối với thử nghiệm thẩm tra thiết kế tại vị trí giữa tà vẹt (sơ đồ thử tải như hình dưới) thì cần tiến hành thử nghiệm với các cấp tải trọng nào?**



- Tiến hành thử nghiệm với tải trọng F_{con}
 - Tiến hành thử nghiệm với tải trọng F_{cm}
 - Tiến hành thử nghiệm với tải trọng F_{cBn}
 - Cả 3 đáp án trên
- 15 **Khi kiểm định chất lượng của tà vẹt bê tông cốt thép dự ứng lực, thử nghiệm xác định tải trọng dương tác dụng tại vị trí đặt ray với thử nghiệm thẩm tra thiết kế (sơ đồ thử tải như hình dưới) thì cần tiến hành thử nghiệm với các cấp tải trọng nào?**

Nội dung câu hỏi



- a. Tiến hành thử nghiệm với tải trọng F_{r0}
 - b. Tiến hành thử nghiệm với tải trọng $F_{r0,05}$ và $F_{r0,5}$
 - c. Tiến hành thử nghiệm với tải trọng cực đại F_{rB}
 - d. Cả 3 đáp án trên
- 16 Khi kiểm định chất lượng cầu đường sắt, thì công tác tính toán trước khi đo thử cầu bao gồm:**
- a. Tính toán thủy văn, ứng suất biến dạng của các chi tiết chủ yếu
 - b. Tính toán ứng suất biến dạng của các bộ phận mô trụ
 - c. Tính toán chu kỳ dao động thẳng đứng và nằm ngang của các chi tiết chủ yếu.
 - d. Cả 3 đáp án trên
- 17 Khi kiểm định chất lượng đường sắt không khe nối, công tác kiểm tra chất lượng mối hàn nối các ray dài 200m tại hiện trường thì:**
- a. Chất lượng mối hàn nối phải đảm bảo 100%
 - b. Chất lượng mối hàn nối phải đảm bảo 95%
 - c. Chất lượng mối hàn nối phải đảm bảo 90%
 - d. Chất lượng mối hàn nối phải đảm bảo 85%
- 18 Khi kiểm định chất lượng của tà vẹt bê tông dự ứng lực, thì nội dung thử nghiệm tĩnh để thẩm tra thiết kế nhằm mục đích:**
- a. Để xác nhận tính chất của tà vẹt bê tông
 - b. Để mô phỏng các tải trọng tác dụng lên tà vẹt bê tông trong quá trình sử dụng
 - c. Để kiểm tra khi xuất hiện tình huống đặc biệt
 - d. Đáp án b hoặc c
- 19 Khi kiểm định chất lượng của tà vẹt bê tông dự ứng lực, thì thử nghiệm uốn tĩnh tại vị trí đặt ray được tiến hành như thế nào?**
- a. 3 lần trên 3 mẫu thử khác nhau
 - b. 3 lần trên 9 mẫu thử khác nhau
 - c. 3 lần trên 1 mẫu thử
 - d. 2 lần trên 1 mẫu thử
- 20 Khi kiểm định chất lượng lập lách, thì công tác kiểm tra cụ thể cần tiến hành các công việc nào sau đây?**
- a. Kiểm tra thành phần hoá học, độ bền và độ dẫn dài
 - b. Kiểm tra mặt cắt lập lách, hình dáng kích thước hình học, độ cứng
 - c. Chỉ kiểm tra độ bền và độ dẫn dài
 - d. Đáp án a và b
- 21 Khi kiểm định chất lượng tà vẹt bê tông dự ứng lực, thì công tác thử nghiệm kiểm chứng thiết kế được thực hiện trong các trường hợp nào sau đây?**
- a. Khi sản xuất tà vẹt theo thiết kế mới và khi có dây chuyền sản xuất tà vẹt mới
 - b. Khi thay đổi thiết kế cấp phối bê tông
 - c. Khi cấp có thẩm quyền hoặc khách hàng yêu cầu
 - d. Cả 3 đáp án trên

Nội dung câu hỏi

- 22 **Trong công tác kiểm định chất lượng đường sắt không khe nối, dung sai cho phép của độ so le giữa đầu dải 2 ray hàn liền:**
- Đối với khổ 1435mm là $\pm 40\text{mm}$, đối với khổ 1000mm là $\pm 30\text{mm}$
 - Đối với cả 2 khổ đường là $\pm 40\text{mm}$
 - Đối với cả 2 khổ đường là $\pm 30\text{mm}$
 - Đối với cả 2 khổ đường là $\pm 20\text{mm}$
- 23 **Khi kiểm định chất lượng tà vẹt gỗ, thì nội dung kiểm tra bao gồm :**
- Kiểm tra kích thước, hình dáng bên ngoài
 - Kiểm tra độ thấm sâu của thuốc phòng mục
 - Kiểm tra kích thước, hình dáng bên ngoài và kiểm tra độ thấm sâu của thuốc phòng mục
 - Kiểm tra kích thước và độ thấm sâu của thuốc phòng mục
- 24 **Nội dung kiểm định chất lượng ghi bao gồm :**
- Nghiệm thu chi tiết ghi
 - Nghiệm thu tổng thể một bộ ghi
 - Nghiệm thu chi tiết ghi và nghiệm thu tổng thể bộ ghi được đặt đúng như khi sử dụng
 - Nghiệm thu kích thước hình học của ghi
- 25 **Khi kiểm định chất lượng ghi, công tác kiểm tra nghiệm thu cụm tâm ghi thì độ bằng phẳng mặt đế ray có dung sai cho phép là :**
- Đối với cả 2 khổ đường $\leq 2,0\text{mm}$
 - Đối với cả 2 khổ đường $\leq 2,5\text{mm}$
 - Đối với cả 2 khổ đường $\leq 3,0\text{mm}$
 - Đối với khổ 1435mm $\leq 2,0\text{mm}$, đối với khổ 1000mm $\leq 3,0\text{mm}$
- 26 **Khi kiểm định chất lượng của tà vẹt bê tông cốt thép dự ứng lực, công tác thử nghiệm với tải trọng F_{con} thì tốc độ tăng tải liên tục được thực hiện tối đa là bao nhiêu?**
- 80 kN/phút
 - 100 kN/phút
 - 120 kN/phút
 - 140 kN/phút
- F_{con} - Tải trọng âm tham chiếu ban đầu tác dụng ở điểm giữa của mặt dưới tà vẹt, kN
- 27 **Khi kiểm định chất lượng đường sắt không khe nối, thì yêu cầu trị số lực kháng ngang của lớp đá balat là bao nhiêu?**
- Đối với khổ 1435mm phải $\geq 400\text{kg/m}$, đối với khổ 1000mm phải $\geq 300\text{kg/m}$
 - Đối với cả 2 khổ đường đều phải $\geq 400\text{kg/m}$
 - Đối với cả 2 khổ đường đều phải $\geq 300\text{kg/m}$
 - Đối với cả 2 khổ đường đều phải $\geq 200\text{kg/m}$
- 28 **Nội dung kiểm tra chất lượng bu lông, đai ốc bao gồm:**
- Kiểm tra hình dạng bên ngoài, khuyết tật bề mặt của bu lông và đai ốc
 - Kiểm tra độ cứng HRC và kích thước theo bản vẽ thiết kế
 - Thử nghiệm tải trọng phá hỏng của bu lông, đai ốc
 - Cả 3 đáp án trên
- 29 **Khi kiểm định chất lượng của tà vẹt bê tông dự ứng lực, quy trình thử nghiệm lực nhổ lõi nhựa xoắn chôn trong tà vẹt bê tông, thì lực tải yêu cầu là bao nhiêu?**
- Không được nhỏ hơn 50 kN
 - Không được nhỏ hơn 60 kN

Nội dung câu hỏi

- c. Không được nhỏ hơn 70 kN
d. Không được nhỏ hơn 80 kN
- 30 Khi kiểm định các bộ phận kết cấu tầng của đường sắt trên cầu đường sắt thì:**
- Trong mọi trường hợp đều phải kiểm định theo nguyên tắc ở trong phạm vi cầu
 - Nói chung không cần kiểm định nếu đã dùng các cấu tạo được chuẩn hóa
 - Trường hợp đặc biệt cần phải kiểm định thì phải theo nguyên tắc chung như đường sắt trên tuyến
 - Đáp án b và c
- 31 Khi kiểm tra độ cứng Brinell của ray, thì độ cứng ban đầu đo ở đường trung tâm mặt lằn của ray, cách đầu ray tối thiểu một đoạn là bao nhiêu?**
- 30 cm
 - 50 cm
 - 70 cm
 - 100 cm
- 32 Khi kiểm định chất lượng ghi, công tác kiểm tra nghiệm thu cụm ray hộ bánh thì khe hở giữa củ đậu ghi và bụng ray là:**
- Đối với cả 2 khổ đường $\leq 1,5$ mm
 - Đối với cả 2 khổ đường ≤ 2 mm
 - Đối với cả 2 khổ đường $\leq 2,5$ mm
 - Đối với khổ 1435mm $\leq 1,5$ mm, đối với khổ 1000 mm $\leq 2,5$ mm
- 33 Công tác kiểm định chất lượng đường sắt không khe nối với nội dung kiểm tra ray cong cục bộ khi đo đường tên bằng thước 1m là:**
- Đối với khổ 1435mm là $\leq 0,5$ mm, đối với khổ 1000 mm là ≤ 1 mm
 - Đối với cả 2 khổ đường là $\leq 0,5$ mm
 - Đối với cả 2 khổ đường là ≤ 1 mm
 - Đối với cả 2 khổ đường là $\leq 1,5$ mm
- 34 Khi kiểm định chất lượng ghi, công tác kiểm tra nghiệm thu cụm lưỡi ghi thì khe hở giữa hai má tác dụng ở gót lưỡi ghi :**
- Đối với cả 2 khổ đường là ≤ 1 mm
 - Đối với cả 2 khổ đường là ≤ 2 mm
 - Đối với cả 2 khổ đường là ≤ 3 mm
 - Đối với khổ 1435 mm là ≤ 1 mm, đối với khổ 1000mm là ≤ 2 mm
- 35 Khi kiểm định chất lượng ghi, công tác kiểm tra nghiệm thu cụm lưỡi ghi thì độ áp sát của má củ đậu vào cãm ray và đế ray:**
- $\leq 0,5$ mm đối với cả 2 khổ đường
 - ≤ 1 mm đối với cả 2 khổ đường
 - $\leq 1,5$ mm đối với cả 2 khổ đường
 - $\leq 0,5$ mm đối với khổ 1435mm, ≤ 1 mm đối với khổ 1000mm.
- 36 Khi kiểm định chất lượng ghi, công tác kiểm tra nghiệm thu cụm lưỡi ghi thì lấy các mặt cắt ở điểm thay đổi độ dốc đỉnh ray lưỡi ghi làm chuẩn dùng thước để kiểm đường tên không vượt quá?**
- $\leq 0,5$ mm đối với cả 2 khổ đường
 - ≤ 1 mm đối với cả 2 khổ đường
 - $\leq 1,5$ mm đối với cả 2 khổ đường
 - $\leq 0,5$ mm đối với khổ 1435mm, ≤ 1 mm đối với khổ 1000mm
- 37 Khi kiểm định chất lượng ghi, công tác kiểm tra nghiệm thu cụm lưỡi ghi thì khe**

Nội dung câu hỏi

hở giữa củ đập và bụng ray là :

- a. $\leq 1,5$ mm đối với cả 2 khổ đường
- b. ≤ 2 mm đối với cả 2 khổ đường
- c. $\leq 2,5$ mm đối với cả 2 khổ đường
- d. $\leq 1,5$ mm đối với khổ 1435mm, ≤ 2 mm đối với khổ 1000mm

38 Khi kiểm định chất lượng ghi, công tác kiểm tra nghiệm thu cụm tâm ghi thì chênh lệch giữa độ cao ray cánh và ray giữa có dung sai cho phép là :

- a. $\leq 1,5$ mm đối với cả 2 khổ đường
- b. ≤ 2 mm đối với cả 2 khổ đường
- c. $\leq 2,5$ mm đối với cả 2 khổ đường
- d. $\leq 1,5$ mm đối với khổ 1435mm, ≤ 2 mm đối với khổ 1000mm

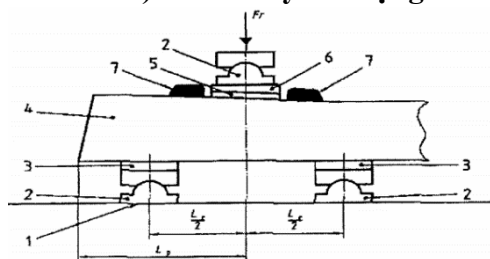
39 Khi kiểm định cầu đường sắt, công tác tổ chức đoàn hoạt tải dành riêng để thử tải thì mỗi sơ đồ hoạt tải đứng yên ở trên cầu được thực hiện lặp bao nhiêu lần?

- a. 2 lần
- b. 3 lần
- c. 4 lần
- d. 5 lần

40 Khi kiểm định cầu đường sắt, công tác tổ chức đoàn hoạt tải dành riêng để thử tải thì mỗi tốc độ qua cầu thực hiện lặp bao nhiêu lần để phục vụ cho việc đo động?

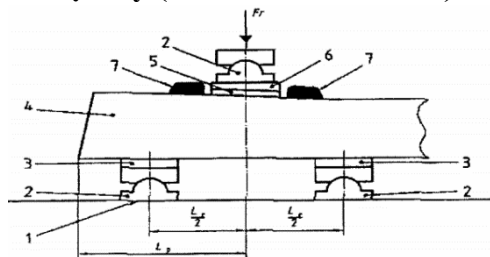
- a. 1 lần
- b. 2 lần
- c. 3 lần
- d. 4 lần

41 Trong công tác kiểm định chất lượng của tà vẹt bê tông cốt thép dự ứng lực, khi thử nghiệm động tại vị trí đặt ray với thử nghiệm thẩm tra thiết kế (sơ đồ như hình dưới) thì chu kỳ tải trọng là:



- a. Sau 5000 chu kỳ, hạ tải về 0, đo độ mở rộng vết nứt ở mỗi lượt tăng tải
- b. Sau 10000 chu kỳ, hạ tải về 0, đo độ mở rộng vết nứt ở mỗi lượt tăng tải
- c. Sau 12000 chu kỳ, hạ tải về 0, đo độ mở rộng vết nứt ở mỗi lượt tăng tải
- d. Sau 15000 chu kỳ, hạ tải về 0, đo độ mở rộng vết nứt ở mỗi lượt tăng tải

42 Công tác kiểm định chất lượng của tà vẹt ray, khi thử nghiệm độ bền mỗi tại vị trí đặt ray (sơ đồ như hình dưới) thì chu kỳ tải trọng là:



- a. Sau $2 \cdot 10^6$ chu kỳ hạ tải về 0, đo độ mở rộng vết nứt khi bỏ tải (nếu có)

Nội dung câu hỏi

- b. Sau $2 \cdot 10^5$ chu kỳ hạ tải về 0, đo độ mở rộng vết nứt khi bỏ tải (nếu có)
- c. Sau $2 \cdot 10^4$ chu kỳ hạ tải về 0, đo độ mở rộng vết nứt khi bỏ tải (nếu có)
- d. Sau $2 \cdot 10^3$ chu kỳ hạ tải về 0, đo độ mở rộng vết nứt khi bỏ tải (nếu có)
- 43 Khi kiểm định chất đối với cầu đường sắt, thì độ lệch của tim đường và tim cầu không vượt quá:**
- a. 50 mm
- b. 100 mm
- c. 150 mm
- d. 200 mm
- 44 Khi kiểm định chất lượng đường sắt không mới nối, nội dung kiểm tra lượng chuyển vị đường tại khu vực co giãn được quan sát 5 ngày sau khi đặt đường thì:**
- a. Đối với cả 2 khổ đường, chuyển vị của ray $\leq 10\text{mm}$
- b. Đối với cả 2 khổ đường, chuyển vị của ray $\leq 20\text{mm}$
- c. Đối với cả 2 khổ đường, chuyển vị của ray $\leq 30\text{mm}$
- d. Đối với khổ 1435mm, chuyển vị của ray $\leq 10\text{mm}$, đối với khổ 1000mm, chuyển vị của ray $\leq 20\text{mm}$
- 45 Khi kiểm định chất lượng đường sắt không mới nối, nội dung kiểm tra lượng chuyển vị đường tại khu vực cố định được quan sát 5 ngày sau khi đặt đường thì:**
- a. Đối với cả 2 khổ đường, chuyển vị của ray $\leq 0,5\text{mm}$
- b. Đối với cả 2 khổ đường, chuyển vị của ray $\leq 1\text{mm}$
- c. Đối với cả 2 khổ đường, chuyển vị của ray $\leq 1,5\text{mm}$
- d. Đối với khổ 1435mm, chuyển vị của ray $\leq 0,5\text{mm}$, đối với khổ 1000mm, chuyển vị của ray $\leq 1\text{mm}$
- 46 Khi thử nghiệm độ bền mỏi của tà vẹt bê tông cốt thép dự ứng lực tại vị trí đặt ray được thực hiện sau $2 \cdot 10^6$ chu kỳ thì độ rộng vết nứt cho phép là bao nhiêu?**
- a. $\leq 0,1$ mm khi chịu tải Fr_0
- b. $\leq 0,5$ mm khi chịu tải Fr_0
- c. $\leq 0,05$ mm khi không có tải
- d. Đáp án a và c
- Fr_0 : Tải trọng dương tham chiếu ban đầu tác dụng tại đế ray, gây ra mô men uốn dương thiết kế tại mặt cắt đế ray
- 47 Khi kiểm định chất lượng của tà vẹt bê tông cốt thép dự ứng lực, thì gối tựa và gối truyền tải có cấu tạo dạng khớp cầu được làm bằng thép có độ cứng bề mặt tính theo Brinell là bao nhiêu?**
- a. ≥ 240 HBW
- b. ≥ 200 HBW
- c. ≥ 150 HBW
- d. ≥ 100 HBW
- 48 Khi kiểm định chất lượng bộ ghi, nội dung kiểm tra độ cao thấp của ghi theo phương dọc ray khi được đo bằng dây cung 10m thì dung sai cho phép là:**
- a. $\leq 3\text{mm}$ đối với khổ 1435mm, $\leq 5\text{mm}$ đối với khổ 1000mm
- b. $\leq 3\text{mm}$ đối với cả 2 khổ đường
- c. $\leq 4\text{mm}$ đối với cả 2 khổ đường
- d. $\leq 5\text{mm}$ đối với cả 2 khổ đường
- 49 Công tác kiểm định chất lượng bộ ghi với nội dung kiểm tra phương hướng ghi khi đo bằng dây cung 10m thì dung sai cho phép là:**

Nội dung câu hỏi

- a. $\leq 2\text{mm}$ đối với khổ 1435mm, $\leq 3\text{mm}$ đối với khổ 1000mm
 - b. $\leq 3\text{mm}$ đối với cả 2 khổ đường
 - c. $\leq 2\text{mm}$ đối với cả 2 khổ đường
 - d. Cả 3 đáp án trên đều đúng
- 50 Khi kiểm định chất lượng bộ ghi, nội dung kiểm tra độ áp sát của mũi lưỡi ghi thẳng với ray cơ bản thì:**
- a. Đối với cả 2 khổ đường, khe hở $\leq 0,1\text{ mm}$
 - b. Đối với cả 2 khổ đường, khe hở $\leq 0,2\text{ mm}$
 - c. Đối với cả 2 khổ đường, khe hở $\leq 0,3\text{ mm}$
 - d. Đối với khổ 1435mm, khe hở $\leq 0,1\text{ mm}$, đối với khổ 1000mm, khe hở $\leq 0,2\text{ mm}$
- 51 Khi kiểm định chất lượng ghi, công tác kiểm tra nghiệm thu cụm ray hộ bánh thì chiều dài ray hộ bánh có dung sai cho phép là?**
- a. Đối với cả 2 khổ đường $\pm 4\text{mm}$
 - b. Đối với cả 2 khổ đường $\pm 5\text{mm}$
 - c. Đối với cả 2 khổ đường $\pm 6\text{mm}$
 - d. Đối với khổ 1435mm $\pm 6\text{mm}$, đối với khổ 1000mm $\pm 4\text{mm}$
- 52 Khi kiểm định chất lượng đường sắt không mối nối, nội dung kiểm tra nhiệt độ khóa ray giữa hai ray của một dải ray hàn:**
- a. Đối với cả 2 khổ đường, chênh lệch không quá $\pm 3^{\circ}\text{C}$
 - b. Đối với cả 2 khổ đường, chênh lệch không quá $\pm 5^{\circ}\text{C}$
 - c. Đối với cả 2 khổ đường, chênh lệch không quá $\pm 10^{\circ}\text{C}$
 - d. Đối với khổ 1435mm, chênh lệch không quá $\pm 3^{\circ}\text{C}$, đối với khổ 1000mm, chênh lệch không quá $\pm 5^{\circ}\text{C}$
- 53 Khi kiểm định chất lượng ĐS không mối nối, nội dung kiểm tra nhiệt độ khóa ray giữa hai dải ray hàn liền cạnh nhau thì:**
- a. Đối với cả 2 khổ đường, chênh lệch không quá $\pm 5^{\circ}\text{C}$
 - b. Đối với cả 2 khổ đường, chênh lệch không quá $\pm 10^{\circ}\text{C}$
 - c. Đối với cả 2 khổ đường, chênh lệch không quá $\pm 15^{\circ}\text{C}$
 - d. Đối với khổ 1435mm, chênh lệch không quá $\pm 10^{\circ}\text{C}$, đối với khổ 1000mm, chênh lệch không quá $\pm 15^{\circ}\text{C}$
- 54 Khi kiểm định chất lượng bộ ghi, nội dung kiểm tra độ thủy bình của ghi trên mặt cắt ngang thì dung sai cho phép là:**
- a. $\leq 3\text{mm}$ đối với khổ 1435mm, $\leq 2\text{mm}$ đối với khổ 1000mm
 - b. $\leq 2\text{mm}$ đối với cả 2 khổ đường
 - c. $\leq 3\text{mm}$ đối với cả 2 khổ đường
 - d. $\leq 5\text{mm}$ đối với cả 2 khổ đường
- 55 Khi kiểm tra tính đàn hồi của vòng đệm lò xo, thì vòng đệm được ép phẳng 3 lần và giữ ở trạng thái đó trong 24h phải:**
- a. Không được nhỏ hơn 1,65 chiều dày thực tế của vòng đệm
 - b. Không được nhỏ hơn 1,45 chiều dày thực tế của vòng đệm
 - c. Không được nhỏ hơn 1,85 chiều dày thực tế của vòng đệm
 - d. Cả 3 đáp án trên đều đúng
- 56 Khi kiểm định chất lượng đối với cầu đường sắt, đối với kết cấu nhịp dàn với các thanh chịu nén thì:**
- a. Độ cong, võng không được quá $1/1000$ chiều dài tự do
 - b. Độ cong, võng không được quá $1/500$ chiều dài tự do

Nội dung câu hỏi

- c. Độ cong, võng không được quá $1/300$ chiều dài tự do
d. Độ cong, võng không được quá $1/200$ chiều dài tự do
- 57 Khi kiểm định chất lượng đối với cầu đường sắt, đối với kết cấu nhịp dàn với các thanh chịu kéo thì:**
- a. Độ cong, võng không được quá $1/1000$ chiều dài tự do
b. Độ cong, võng không được quá $1/500$ chiều dài tự do
c. Độ cong, võng không được quá $1/300$ chiều dài tự do
d. Độ cong, võng không được quá $1/200$ chiều dài tự do
- 58 Khi kiểm định chất lượng đối với cầu đường sắt, đối với kết cấu nhịp dàn với thanh trong hệ giằng thì:**
- a. Độ cong, võng không được quá $1/1000$ chiều dài tự do
b. Độ cong, võng không được quá $1/500$ chiều dài tự do
c. Độ cong, võng không được quá $1/300$ chiều dài tự do
d. Độ cong, võng không được quá $1/200$ chiều dài tự do
- 59 Khi kiểm định chất đối với cầu đường sắt, công tác kiểm tra độ võng của ray trên từng nhịp cầu:**
- a. Không vượt quá $1/1600$ khẩu độ
b. Không vượt quá $1/1500$ khẩu độ
c. Không vượt quá $1/1200$ khẩu độ
d. Không vượt quá $1/1000$ khẩu độ
- 60 Khi kiểm định chất lượng đối với cầu đường sắt, đối với kết cấu nhịp đặc, thì độ võng của kết cấu nhịp không được vượt quá bao nhiêu?**
- a. $1/1000$ khẩu độ tính toán
b. $1/1200$ khẩu độ tính toán
c. $1/1500$ khẩu độ tính toán
d. $1/2000$ khẩu độ tính toán

2.3. Kiểm định công trình Cầu

Nội dung câu hỏi

- 1 Xếp một xe tải ba trục lên nhịp thử tải là dầm giản đơn, có cách nào tạo được mô men lớn nhất?**
- a. Đặt trục giữa vào vị trí giữa nhịp
b. Đặt trục sau vào vị trí giữa nhịp
c. Đặt sao cho hợp lực của các tải trọng trục đối xứng với trục giữa qua vị trí giữa nhịp
d. Hợp lực của hai trục sau trùng với vị trí giữa nhịp
- 2 Nếu chỉ tiến hành thử tải sau đó làm báo cáo thì dự án có được coi là dự án kiểm định cầu không? Vì sao**
- a. Cũng có thể gọi là kiểm định cầu vì thử tải là một trong những nội dung kiểm định
b. Cũng có thể gọi là kiểm định, vì đây là công tác kiểm định
c. Nếu trong báo cáo có yêu cầu kiểm toán đánh giá năng lực chịu tải của cầu thì dự án được gọi là Báo cáo kiểm định
d. Nếu trong báo cáo chỉ nêu kết quả thử tải thì gọi là Báo cáo thử tải
- 3 Kết quả đo dao động của kết cấu nhịp thu được như sau :**

Phương dao động	Chu kỳ T (s)	Y _{max} (mm)	Y _{min} (mm)
-----------------	----------------	-----------------------	-----------------------

Nội dung câu hỏi

Thẳng đứng	0,201	1,425	0,875
Ngang ngang cầu	0,265		
Ngang dọc cầu	0,242		

Hãy kết cho nhận xét về trạng thái làm việc đối với nguồn kích thích dao động của hoạt tải.

- Bình thường, an toàn đối với dao động
- Yếu, hệ số xung kích $>1,25$.
- Bình thường theo dao động đứng, không bình thường theo phương ngang
- Không bình thường, có nguy cơ xảy ra cộng hưởng.

4 Kết quả đo dao động của trụ cầu cho kết quả như sau :

Phương dao động	Chu kỳ T (s)	a_{\max} (mm)	Δ_{\max} (mm)
Thẳng đứng	0,201	0,209	0,171
Ngang ngang cầu	0,265	0,242	0,376
Ngang dọc cầu	0,242	0,218	0,227

Hãy nhận xét về trạng thái làm việc của trụ và móng trụ

- Trạng thái làm việc của trụ là tốt
- Khả năng chịu lực của móng yếu
- Móng yếu hoặc nền đất yếu
- Móng và nền không đủ khả năng chịu lực

5 Khi đo độ võng của dầm hộp người ta đo hai điểm ở hai bên dầm, nếu thay bằng đo một điểm ở tim dầm có được không? Tại sao ?

- Không được vì đo ở hai bên còn xem xét khả năng dầm bị xoắn
- Không được vì đo ở hai bên để còn xét hệ số phân bố ngang của mỗi sườn dầm
- Được, vì độ võng của dầm bằng giá trị trung bình của độ võng đo ở hai bên dầm nên đo ở điểm giữa thì chỉ cần đo 1 điểm
- Không được vì không khả thi

6 Số liệu đo được của các thiết bị đo ứng suất bố trí ở đáy dầm bê tông ứng suất trước là đại lượng gì ?

- Là ứng suất kéo trong bê tông dầm
- Là biến dạng của bê tông đáy dầm trong phạm vi chuẩn đo
- Là độ mở rộng vết nứt dưới đáy dầm
- Là ứng suất giảm nén của bê tông đáy dầm

7 Đối với dầm bê tông thường đáy dầm nằm trong vùng chịu kéo nên được coi là không làm việc, do vậy không bố trí các điểm đo ứng suất ở đáy dầm bê tông có được không ? Tại sao ?

- Được vì khi ứng suất kéo vượt quá cường độ chịu kéo của bê tông thì đo không có ý nghĩa
- Được, vì không sử dụng các kết quả đo này
- Không được, vì sử dụng kết quả đo để kiểm tra độ mở rộng vết nứt và phân tích kết cấu
- Không được, vì sử dụng kết quả đo để kiểm tra độ mở rộng vết nứt

8 Ứng suất đo tại vị trí đáy của dầm thép là 75 Mpa, cũng tại vị trí này ứng suất tính được theo giá trị mô men thử tải là 100 Mpa. Căn cứ vào hệ số cấu tạo K hãy đưa ra nhận xét về trạng thái làm việc của dầm thép

- Bình thường, dầm làm việc theo đúng sơ đồ lý thuyết

Nội dung câu hỏi

- b. Không bình thường, trong dầm có khuyết tật
 - c. Giả thiết tính toán thiên về bi quan, khai thác hết khả năng chịu tải của dầm
 - d. Giả thiết tính toán quá lạc quan, trong dầm có dự trữ khả năng chịu tải
- 9 Thực chất bài toán được thực hiện trong công tác kiểm toán cầu là gì ?**
- a. Là bài toán ngược của bài toán thiết kế
 - b. Là bài toán lặp lại của bài toán thiết kế
 - c. Là bài toán tương tự như bài toán thiết kế
 - d. Không có mối liên hệ nào giữa hai bài toán kiểm toán và bài toán thiết kế cầu
- 10 Mô hình xe tải dùng để tính toán cấm biển tải trọng cho các cầu trên đường ô tô theo QCVN 41-2012 là loại xe gì ?**
- a. Là mô hình xe tải theo tải trọng H-30
 - b. Là mô hình xe tải theo tải trọng HL93
 - c. Là mô hình đại diện cho ba loại xe hiện đang lưu hành: xe thân liền 3 trục, xe container và xe kéo mooc
 - d. Là mô hình xe tải của các xe cấp phép
- 11 Những cầu mới xây dựng trước khi đưa vào khai thác có cần kiểm định không? Vì sao?**
- a. Không, vì chất lượng đã được A-B- TK thống nhất nghiệm thu
 - b. Không, vì đối với công trình mới còn đầy đủ số liệu có thể phân tích đánh giá dựa trên tính toán
 - c. Có vì cầu cần chứng nhận an toàn chịu lực và chứng nhận chất lượng phù hợp thông qua kiểm định
 - d. Có cần khi trong quá trình xây dựng có nghi vấn về chất lượng
- 12 Khi cầu vẫn còn đầy đủ hồ sơ kỹ thuật lưu trữ có cần đo đặc kích thước tổng thể và kích thước cơ bản các bộ phận chính của cầu không? Vì sao?**
- a. Có, vì để kiểm tra mức độ phù hợp giữa các đặc trưng hình học thực tế và các đặc trưng ghi trong hồ sơ
 - b. Có, vì trong quá trình khai thác kích thước và vị trí của một số bộ phận trong cầu có thể bị thay đổi do biến dạng, do hư hỏng và lún lệch
 - c. Không, vì có thể thu thập các số liệu phục vụ kiểm toán từ hồ sơ lưu trữ
 - d. Không, vì khi đã có hồ sơ lưu trữ nội dung này sẽ không được duyệt
- 13 Hãy cho biết biện pháp đo độ võng tĩnh của giàn chủ cầu thép**
- a. Đo cao độ tại đáy các nút dưới của giàn bằng thủy bình và mia
 - b. Dùng máy thủy bình và mia đo cao độ mặt trên của các nút dưới của giàn
 - c. Dùng dây thép 1mm căng giữa hai điểm tim nút (trên hoặc dưới) ở hai đầu giàn sau đó dùng rọi và thước đo chiều cao từ tim các nút trong giàn đến vị trí căng dây)
 - d. Dùng máy thủy bình và mia đo cao độ đầu các dầm ngang
- 14 Hãy cho biết khi sử dụng các lá điện trở (Datric) để đo ứng suất, thông số kỹ thuật nào của lá điện trở nhất định phải biết ?**
- a. Điện trở (Ω)
 - b. Chiều dài cơ sở của lá điện trở
 - c. Hệ số (Gage coefficient) điện trở hoặc độ nhạy của lá điện trở
 - d. Điện trở và độ nhạy
- 15 Khi đo ứng suất trong một thanh giàn thép chịu kéo bằng Tenzomet cơ học có chuẩn đo $s=100\text{cm}$ và độ phóng đại $m=10^3$ được kết quả đo là 5mm. Mô đun đàn hồi của thép $E=2.10^5$ Mpa. Hãy cho biết ứng suất đo được là bao nhiêu ?**

Nội dung câu hỏi

- a. 0,5 Mpa
 - b. 5 Mpa
 - c. 1 Mpa
 - d. 2 Mpa
- 16 Có mấy cách đấu điểm đo ứng suất bằng lá điện trở vào mạch đo của máy đo biến dạng tĩnh?
- a. 1
 - b. 2
 - c. 3
 - d. 4
- 17 Trong đo thử tải cầu có mấy dạng đầu đo có thể sử dụng để đo ứng suất bằng phương pháp điện.
- a. 1
 - b. 2
 - c. 3
 - d. 4
- 18 Hãy cho biết có bao nhiêu biện pháp đo độ võng được sử dụng trong thử tải cầu?
- a. 1
 - b. 2
 - c. 3
 - d. 4
- 19 Mỗi điểm đo ứng suất (hoặc đo võng) thông thường phải đo bao nhiêu lượt ?
- a. 3 lượt
 - b. 7 lượt
 - c. 19 lượt
 - d. 21 lượt
- 20 Tại sao phải đo võng của tất cả các dầm trên một mặt cắt ?
- a. Để loại trừ sai số
 - b. Vì độ võng của các dầm có thể khác nhau
 - c. Để tính được hệ số phân bố ngang thực tế của mỗi dầm
 - d. Để khảo sát tính đối xứng của kết cấu nhịp
- 21 Hãy cho biết cách xác định số đo của bất kỳ một đại lượng nào trong đo thử tải cầu ?
- a. Lấy giá trị đo khi có tải trừ đi giá trị đo khi không có tải đứng trên cầu
 - b. Lấy giá trị có tải trừ đi giá trị trung bình của hai giá trị không tải trước khi có tải vào và sau khi tải đi ra
 - c. Lấy giá trị trung bình của các lần có tải trừ đi giá trị trung bình của hai lần không tải đầu và không tải cuối
 - d. Sau mỗi lượt đo đưa giá trị không tải về không, giá trị của đại lượng đo là số liệu đọc trên thiết bị đo
- 22 Trong nội dung thử tải động đối với kết cấu nhịp, thiết bị đo dao động cần đo ghi và cung cấp bao nhiêu thông số đo?
- a. 2
 - b. 3
 - c. 4
 - d. 5
- 23 Nguyên lý của đo độ võng là so sánh chuyển vị của đáy dầm với một điểm cố

Nội dung câu hỏi

định. Hãy cho biết điểm cố định trong biện pháp đo độ võng bằng đồng hồ chuyển vị kế Indicator là gì ?

- Là mốc cao đặc
- Là một điểm cố định gần điểm đo không bị chuyển vị khi chất tải
- Là điểm cố định trên mặt đất ngay phía dưới và dóng thẳng với điểm đo võng
- Một điểm bất kỳ cố định trên mố hoặc trụ

24 Kết quả đo độ võng của kết cấu nhịp gồm 5 dầm chủ như sau :

$v_1 = 3\text{mm}$, $v_2 = 4\text{mm}$, $v_3 = 5\text{mm}$, $v_4 = 6$ và $v_5 = 5\text{mm}$. Cầu có 2 làn xếp tải.

Hãy cho biết hệ số phân bố ngang của dầm số 2 bằng bao nhiêu ?

- 0,174
- 0,348
- 0,438
- 0,384

25 Hãy cho biết nguyên tắc xử lý thô các số liệu đo được tại hiện trường trước khi sử dụng để phân tích kết cấu ?

- Loại bỏ số liệu có độ chênh lệch so với giá trị trung bình $\pm 20\%$
- Loại bỏ số liệu có độ chênh lệch so với giá trị trung bình $\pm 15\%$
- Loại bỏ số liệu có độ chênh lệch so với giá trị trung bình $\pm 10\%$
- Loại bỏ số liệu có độ chênh lệch so với giá trị trung bình $\pm 5\%$

26 Tính ứng suất tổng cộng σ_Σ tại mép đáy của dầm thép và dầm bê tông ứng suất trước trong bước phân tích số liệu đo thử tải có ý nghĩa gì trong việc phân tích kết cấu ?

- Giá trị ứng suất tổng σ_Σ phản ánh kết cấu làm việc ở trạng thái đàn hồi hay phi đàn hồi
- Giá trị ứng suất tổng σ_Σ cho biết kết cấu làm việc an toàn hay không an toàn đối với tải trọng khai thác
- Giá trị ứng suất tổng σ_Σ cho biết tải trọng nào có thể cho phép qua cầu
- Giá trị ứng suất tổng σ_Σ cho biết mức độ xuống cấp của cầu

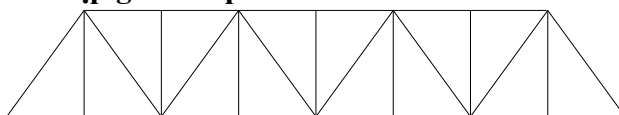
27 Số liệu đo được của các thiết bị đo ứng suất bố trí ở đáy dầm bê tông cốt thép là đại lượng gì?

- Là ứng suất kéo trong bê tông dầm
- Là chiều rộng vết nứt dưới đáy dầm
- Là độ mở rộng vết nứt dưới đáy dầm
- Là ứng biến của bê tông đáy dầm

28 Số liệu đo được của các thiết bị đo ứng suất bố trí ở đáy dầm thép là đại lượng gì?

- Là ứng suất kéo trong thép
- Là biến dạng tuyệt đối đáy dầm thép trong phạm vi chuẩn đo
- Là ứng biến của thép
- Là biến dạng tương đối của chuẩn đo

29 Kết cấu nhịp giàn thép có sơ đồ kết cấu như hình vẽ :



Hãy cho biết cần bố trí bao nhiêu điểm đo võng ?

- 2
- 4

Nội dung câu hỏi

- c. 6
 - d. 8
- 30 Công tác kiểm định cầu bao gồm những nội dung gì ?**
- a. Thử tải và đánh giá chất lượng khai thác của cầu
 - b. Kiểm tra hiện trạng, thử tải và kiểm toán để đánh giá năng lực chịu tải cũng như mức độ khai thác của cầu
 - c. Chẩn đoán những hư hỏng trong các bộ phận cầu để đề xuất biện pháp sửa chữa
 - d. Thử tải và cấm biển tải trọng cho cầu
- 31 Những trường hợp nào của cầu cần tiến hành công tác thử tải ?**
- a. Những cầu gặp sự cố trong khai thác.
 - b. Những cầu cần cấm biển tải trọng.
 - c. Những cầu không thể kết luận năng lực khai thác bằng cách phân tích các số liệu thu thập được
 - d. Những cầu cũ đang khai thác
- 32 Trường hợp nào cần đo đạc và lập bản vẽ tổng thể cầu ?**
- a. Thực hiện kiểm định lần đầu
 - b. Thực hiện kiểm định định kỳ
 - c. Đăng ký lại cầu
 - d. Thị sát lập đề cương kiểm định , không có hồ sơ lưu trữ
- 33 Công tác đo đạc kích thước tổng thể và các kích thước cơ bản các bộ phận chính của cầu có cần thực hiện trong nội dung kiểm định cầu mới xây dựng không? Tại sao?**
- a. Không cần, vì những nội dung này đã được tiến hành khi lập bản vẽ hoàn công
 - b. Không cần, vì các số liệu còn có đầy đủ trong các hồ sơ thiết kế
 - c. Cần thực hiện, vì những kết quả đo đạc này để đánh giá mức độ phù hợp của các đặc trưng hình học thực tế so với các đặc trưng đã ghi trong các hồ sơ thiết kế
 - d. Cần thực hiện, vì để kiểm tra độc lập và để đăng ký trạng thái “0” của cầu
- 34 Nếu vẫn còn hồ sơ kỹ thuật lưu trữ thì trong khi kiểm định thường xuyên có cần đo và lập bản vẽ bố trí chung của cầu không? Vì sao?**
- a. Có cần vì có thể có sai khác giữa thực tế và trong hồ sơ
 - b. Có cần vì để kiểm tra sự phù hợp của hồ sơ lưu trữ
 - c. Không cần, vì bản vẽ bố trí chung trong hồ sơ hoàn công là đủ cho công tác kiểm định
 - d. Có cần, vì để việc đánh giá công trình được khách quan
- 35 Trong nội dung đo trắc dọc cầu có cần thực hiện đo theo ba vệt là: dọc theo chân bờ bờ phía thượng lưu, dọc theo tim cầu và dọc theo chân bờ bờ phía hạ lưu không? Vì sao?**
- a. Có cần, để khắc phục sai số trong đo đạc
 - b. Có cần, để kiểm tra cả trắc dọc và trắc ngang cầu
 - c. Không cần thiết, chỉ cần đo theo vệt tim cầu là có thể dựng được trắc dọc
 - d. Không cần thiết, chỉ cần đo theo một vệt dọc theo chân lan can để đảm bảo an toàn giao thông cho người thực hiện
- 36 Mục đích của việc đo sâu (đo cao độ lòng sông) theo hai vệt thượng và hạ lưu trong công tác kiểm định cầu ?**
- a. Để dựng bản vẽ bố trí chung cầu

Nội dung câu hỏi

- b. Để đánh giá biến động dòng chảy khu vực cầu và hiện tượng xói lở dưới cầu.
 - c. Để nội suy cao độ bề móng mố, trụ
 - d. Để điều tra mức nước
- 37 Trong các dạng hư hỏng xuất hiện trên dầm BTCT, các vết nứt được quan tâm đến trước tiên ? Vì sao ?**
- a. Là dạng hư hỏng phổ biến đối với dầm BTCT thường
 - b. Các vết nứt cho biết được nguyên nhân xuất hiện của chúng
 - c. Thông qua các vết nứt có thể phân tích được ứng xử của dầm đối với tác động của tải trọng
 - d. Thông qua các vết nứt có thể đánh giá về độ bền khai thác của dầm
- 38 Vì sao các vết nứt đối với các loại dầm bê tông ứng suất trước được đánh giá là những hư hỏng nghiêm trọng ?**
- a. Bởi vì là dạng hư hỏng ít xuất hiện trong dầm ứng suất trước
 - b. Các vết nứt không được phép xuất hiện trong dầm bê tông ứng suất trước
 - c. Bởi vì cốt thép ứng suất trước rất nhạy cảm với ăn mòn của môi trường khi xuất hiện vết nứt
 - d. Khi vết nứt xuất hiện là có những hư hỏng liên quan đến cốt thép ứng suất trước
- 39 Tại sao phải quan tâm đến những hư hỏng liên quan đến việc ăn mòn của bê tông ?**
- a. Ăn mòn làm giảm cường độ của bê tông
 - b. Ăn mòn ảnh hưởng đến khả năng bảo vệ cốt thép
 - c. Ăn mòn ảnh hưởng đến tuổi thọ của kết cấu
 - d. Ăn mòn ảnh hưởng đến chất lượng khai thác của công trình
- 40 Hãy cho biết khi khảo sát kết cấu thép, các hư hỏng do gỉ phải được thống kê chi tiết và cụ thể ?**
- a. Để có thể tính được khối lượng sơn phủ trong công tác sửa chữa
 - b. Để có địa chỉ cụ thể cho công tác duy tu
 - c. Để có căn cứ xác định mức độ giảm yếu tiết diện làm việc của kết cấu
 - d. Để đánh giá chất lượng của lớp sơn phủ
- 41 Khi khảo sát vết nứt trong các bộ phận của cầu thép cần đo thông số nào? Vì sao?**
- a. Đo độ mở rộng của vết nứt, vì thông số này phản ánh cường độ của lực tác dụng
 - b. Đo độ mở rộng của vết nứt để tính ra ứng suất tập trung ở mép của vết nứt
 - c. Đo chiều dài của vết nứt, vì qua thông số này tính được diện tích giảm yếu của tiết diện
 - d. Đo góc xiên của vết nứt so với hướng tác dụng của lực để phân tích nguyên nhân gây ra nứt
- 42 Vết nứt trong kết cấu thép thường rất nhỏ khó phát hiện, làm thế nào để tìm ra vết nứt tại khu vực nghi vấn ?**
- a. Vết nứt có màu sắc khác do bụi gỉ trào ra
 - b. Gõ và nghe âm thanh
 - c. Dùng dụng dịch thẩm thấu có màu quét lên bề mặt thép
 - d. Dùng thiết bị siêu âm
- 43 Thông thường việc đo chiều dày của bụng dầm trên kết cấu nhịp rất khó đảm bảo chính xác. Hãy cho biết cách đo chiều dày bụng dầm thép đáng tin cậy.**

Nội dung câu hỏi

- a. Sử dụng thước Panme
 - b. Dùng thước thép đo tim giữa hai dầm, khoảng cách giữa hai mặt trong bụng dầm và lấy hiệu số giữa hai kết quả đo
 - c. Dùng thước thép đo chiều rộng bản đáy b , đo chiều rộng phần chia ra của bản đáy b_h , $t_w = b - 2b_h$
 - d. Sử dụng một trong ba biện pháp trên đều được
- 44 Trong kiểm định cầu để kiểm tra chất lượng bê tông thường áp dụng biện pháp nào?**
- a. Khoan lấy mẫu
 - b. Bắn súng bật nảy Schmidt
 - c. Siêu âm
 - d. Siêu âm kết hợp bắn súng bật nảy
- 45 Kết quả nào sau đây khi kiểm tra siêu âm bê tông có thể kết luận chất lượng bê tông là tốt?**
- a. $v = 1900 \text{ m/s}$, $C_v = 2\%$
 - b. $v = 2700 \text{ m/s}$, $C_v = 7\%$
 - c. $v = 3600 \text{ m/s}$, $C_v = 3\%$
 - d. $v = 4200 \text{ m/s}$, $C_v = 12\%$
- 46 Đoạn tải trọng sử dụng để thử tĩnh trên cầu phải đáp ứng yêu cầu nào sau đây?**
- a. Gây ra mô men bằng 140% mô men tiêu chuẩn
 - b. Gây ra mô men bằng mô men tính toán
 - c. Gây ra mô men bằng mô men tính toán $\cdot (1 + \mu)$
 - d. Gây ra mô men bằng 70% mô men tiêu chuẩn $\cdot (1 + \mu)$
- 47 Số lượng xe tải trong đoàn xe thử tải sử dụng để xếp thử tĩnh là bao nhiêu?**
- a. 1 xe theo phương dọc nhân với số làn theo phương ngang
 - b. 1 xe (khi thử mặt cắt giữa nhịp) 2 xe (khi thử mặt cắt gối) nhân với số làn xe
 - c. Đủ để gây ra mô men thử nhân với số làn xe theo phương ngang cầu
 - d. Bằng chiều dài nhịp/10m nhân với số làn xe
- 48 Đoàn xe sử dụng để thử tải động là bao nhiêu?**
- a. 1 xe
 - b. Bằng số làn xe
 - c. Bằng số xe dùng để thử tĩnh
 - d. Bằng chiều dài nhịp /10m
- 49 Trong kiểm định cầu ứng suất được đo bằng thiết bị gì?**
- a. Đầu đo LVDT
 - b. Cảm biến điện
 - c. Tenzomet cơ học (Tenzomet đòn)
 - d. Cảm biến điện hoặc/và Tenzomet cơ học
- 50 Chuẩn đo của thiết bị đo ứng suất là gì?**
- a. Là thước đo chuẩn để hiệu chỉnh thiết bị đo
 - b. Là bộ thiết bị để cân chỉnh thiết bị đo
 - c. Là chiều dài đo biến dạng trên kết cấu
 - d. Là hằng số để chuyển đổi từ số liệu đo sang giá trị ứng suất
- 51 Trên mỗi mặt cắt dầm chịu uốn cần bố trí bao nhiêu điểm đo ứng suất?**
- a. Ba điểm đo
 - b. Bốn điểm đo
 - c. Sáu điểm đo

Nội dung câu hỏi

- d. Bằng số vị trí cần đo * 2 điểm/vị trí
- 52 Trên mỗi mặt cắt thanh trong giàn thép cần bố trí bao nhiêu điểm đo ứng suất ?
- 1 điểm
 - 2 điểm
 - 3 điểm
 - 4 điểm
- 53 Trên mặt cắt ngang của kết cấu nhịp cầu dầm cần bố trí bao nhiêu điểm đo chuyển vị (độ võng)?
- 2 điểm, dầm biên và dầm trong
 - 4 điểm, 2 dầm biên và 2 dầm trong
 - Bằng $\frac{1}{2}$ số dầm trên mặt cắt ngang
 - Bằng số dầm trên mặt cắt ngang

III. Kiểm định Công trình nông nghiệp và phát triển nông thôn

Nội dung câu hỏi

- 1 Trường hợp nào trong số các trường hợp sau đây cần phải thực hiện việc kiểm định?
- Khi công trình xảy ra sự cố hoặc có khiếm khuyết về chất lượng
 - Cải tạo, nâng cấp hoặc kéo dài tuổi thọ công trình xây dựng
 - Phục tra chất lượng công trình xây dựng khi có nghi ngờ về chất lượng
 - Tất cả các trường hợp trên
- 2 Tổ chức nào trong số các tổ chức sau có thể yêu cầu tiến hành công tác kiểm định công trình?
- Tổ chức sở hữu công trình
 - Tổ chức tham gia thi công xây lắp công trình
 - Cơ quan quản lý Nhà nước hoặc cơ quan có thẩm quyền
 - Tất cả các trường hợp nêu trên
- 3 Chu kỳ tiến hành kiểm định an toàn đập đối với công trình hồ chứa nước có dung tích trữ bằng hoặc lớn hơn 10.000.000m³ là bao lâu?
- Không quá 10 năm kể từ lần kiểm định gần nhất phải kiểm định đập
 - Không quá 7 năm kể từ lần kiểm định gần nhất phải kiểm định đập
 - Không quá 5 năm kể từ lần kiểm định gần nhất phải kiểm định đập
 - Không quá 2 năm kể từ lần kiểm định gần nhất phải kiểm định đập
- 4 Chu kỳ tiến hành kiểm định an toàn đập đối với công trình hồ chứa nước có dung tích trữ nhỏ hơn 10.000.000m³ là bao lâu?
- Không quá 7 năm kể từ lần kiểm định gần nhất phải kiểm định đập
 - Không quá 5 năm kể từ lần kiểm định gần nhất phải kiểm định đập
 - Không quá 3 năm kể từ lần kiểm định gần nhất phải kiểm định đập
 - Không quá 2 năm kể từ lần kiểm định gần nhất phải kiểm định đập
- 5 Báo cáo đánh giá của tổ chức, cá nhân thực hiện kiểm định an toàn đập được sử dụng vào mục đích gì trong các mục đích nêu sau?
- Giúp chủ đập lập hồ sơ báo cáo kết quả kiểm định gửi Sở Công Thương hoặc Bộ Công Thương tùy theo dung tích hồ chứa
 - Giúp chủ đập lập hồ sơ báo cáo kết quả kiểm định gửi Sở Xây dựng
 - Giúp chủ đập lập hồ sơ báo cáo kết quả kiểm định gửi Ủy Ban nhân dân

Nội dung câu hỏi

- tỉnh/thành phố nơi xây dựng công trình
- d. Tất cả các ý trên đều đúng
- 6 Chi phí thực hiện kiểm định an toàn đập do đơn vị nào chi trả?**
- Chủ đầu tư chi trả
 - Nhà thầu xây lắp chi trả
 - Nhà thầu giám sát chi trả
 - Nhà thầu thiết kế chi trả
- 7 Phương pháp nào trong số các phương pháp sau đây thường được dùng để xác định độ chặt của đất đắp?**
- Phương pháp dao vòng lấy mẫu
 - Phương pháp đầm nén tiêu chuẩn
 - Phương pháp hố đào, dùng cát tiêu chuẩn thế chỗ
 - Cả phương án a và phương án b
- 8 Việc đánh giá chất lượng bê tông thủy công thường được thực hiện thông qua đánh giá các chỉ tiêu nào trong số các chỉ tiêu sau đây?**
- Chỉ tiêu về độ chống mài mòn
 - Chỉ tiêu về cường độ
 - Chỉ tiêu về độ chống thấm nước
 - Cả phương án a và phương án b đều đúng
- 9 Việc tính toán kiểm tra độ ổn định của công trình cần được tính toán với các trường hợp tổ hợp tải trọng nào sau đây?**
- Các tổ hợp tải trọng cơ bản thường xuất hiện trong quá trình vận hành khai thác công trình
 - Các tổ hợp tải trọng cơ bản và tổ hợp tải trọng đặc biệt thường xuất hiện trong quá trình vận hành khai thác công trình
 - Tổ hợp tải trọng ít ảnh hưởng tới công trình nhất
 - Tổ hợp tải trọng nào gây nguy hiểm đến công trình ở mức độ cao nhất
- 10 Phương pháp nào trong số các phương pháp nêu sau đây thường được dùng để đánh giá cường độ chịu nén của bê tông công trình?**
- Phương pháp nén mẫu
 - Phương pháp sử dụng các thiết bị như súng thử dạng bật nảy, máy siêu âm bê tông
 - Phương pháp xác định khối lượng thể tích của bê tông ở các trạng thái khác nhau
 - Cả phương án A và B đều đúng
- 11 Đối với các công trình bê tông khối lớn thì phương pháp nào trong số các phương pháp nêu sau đây là phù hợp để kiểm tra chất lượng bê tông phần lõi công trình?**
- Phương pháp sử dụng súng thử dạng bật nảy
 - Phương pháp sử dụng máy siêu âm bê tông
 - Phương pháp sử dụng kết hợp máy âm bê tông và súng bật nảy
 - Phương pháp khoan lấy mẫu để phân tích
- 12 Phương pháp nào trong số các phương pháp nêu sau đây phù hợp để sử dụng cho công tác kiểm tra cốt thép trong cấu kiện bê tông?**
- Đục bỏ lớp bê tông bảo vệ để kiểm tra
 - Sử dụng phương pháp siêu âm điện từ
 - Sử dụng phương pháp xác định vận tốc sóng siêu âm
 - Tất cả các phương pháp nêu trên

Nội dung câu hỏi

- 13 Phương pháp nào trong số các phương pháp nêu sau đây thường được sử dụng để kiểm tra chất lượng màng chống thấm dưới nền móng công trình?**
- Phương pháp đổ nước và xác định độ mất nước trong hố khoan được đổ nước
 - Phương pháp ép nước kiểm tra
 - Phương pháp khoan lấy mẫu mang về phòng thí nghiệm thử độ chống thấm của mẫu khoan
 - Tất cả các phương pháp nêu trên
- 14 Phương pháp nào trong số các phương pháp nêu sau đây thường được sử dụng để kiểm tra cường độ chịu kéo của thanh thép dẹt trong xây dựng?**
- Sử dụng phương pháp siêu âm điện từ
 - Sử dụng phương pháp kéo thép
 - Sử dụng phương pháp xác định khối lượng thể tích
 - Tất cả các phương pháp nêu trên

E. LĨNH VỰC ĐỊNH GIÁ XÂY DỰNG

Nội dung câu hỏi

- 1 Những phát biểu nào sau đây là đặc trưng riêng của dự án đầu tư xây dựng lớn và phức tạp có ảnh hưởng đến việc xác định và quản lý chi phí so với các dự án đầu tư xây dựng loại khác?**
- Có nhiều cơ quan có liên quan nên có xu hướng phát sinh thêm chi phí trong quá trình thực hiện từ yêu cầu thay đổi thiết kế của các bên có liên quan
 - Giá cả nguồn lực đầu vào thường thay đổi trong quá trình thực hiện dự án
 - Có độ bất định và rủi ro rất cao dẫn đến yêu cầu chi phí dự phòng lớn
 - Tất cả các phát biểu trên đều đúng
- 2 Vì sao chi phí dự phòng trong dự án đầu tư xây dựng lớn và phức tạp cần cao hơn các dự án khác?**
- Do nhiều cơ quan có liên quan nên có nhiều yêu cầu mới đặt ra khiến phải thay đổi thiết kế trong quá trình thực hiện để đáp ứng, từ đó chi phí phát sinh tăng lên
 - Do thời gian thực hiện dự án đầu tư xây dựng lớn và phức tạp thường dài hơn nên rủi ro nhiều hơn
 - Do sử dụng nhiều chủng loại vật liệu và máy móc thiết bị hơn
 - Tất cả các ý trên đều đúng
- 3 Theo quy định hiện hành, khi xác định chi phí xây dựng để lập tổng mức đầu tư xây dựng từ khối lượng nhóm, loại công tác xây dựng, đơn vị kết cấu hoặc bộ phận công trình xây dựng tính theo thiết kế cơ sở thì loại giá xây dựng công trình được sử dụng là gì?**
- Giá xây dựng tổng hợp
 - Đơn giá xây dựng chi tiết của công trình đầy đủ
 - Đơn giá xây dựng chi tiết của công trình không đầy đủ
 - Tất cả các phương án trên
- 4 Lựa chọn chu trình quản lý rủi ro phù hợp:**
- Lập kế hoạch đối phó rủi ro – Xác định rủi ro – Phân tích rủi ro – Lập kế quản lý rủi ro - Kiểm soát và điều chỉnh rủi ro
 - Lập kế hoạch đối phó rủi ro – Xác định rủi ro – Phân tích rủi ro – Kiểm soát và điều chỉnh rủi ro
 - Lập kế hoạch quản lý rủi ro –Phân tích rủi ro – Xác định rủi ro – Kiểm soát và

Nội dung câu hỏi

- điều chỉnh rủi ro
- d. Lập kế hoạch quản lý rủi ro – Xác định rủi ro – Phân tích rủi ro – Lập kế hoạch đối phó với rủi ro - Kiểm soát và điều chỉnh rủi ro
- 5 Phân tích nào sau đây là phân tích độ nhạy?**
- a. Đánh giá sự thay đổi của NPV khi giá nguyên vật liệu đầu vào của dự án có một số thay đổi (tăng, giảm)
- b. Đánh giá sự thay đổi của IRR khi giá bán sản phẩm của dự án có một số thay đổi (tăng, giảm)
- c. Đánh giá sự thay đổi của NPV khi giá nguyên vật liệu đầu vào và giá bán sản phẩm dự án cùng thay đổi (tăng, giảm)
- d. Tất cả các phương án trên
- 6 Với 1 dự án sản xuất gạch lát nền, để trả lời câu hỏi “NPV của dự án thay đổi thế nào nếu giá nguyên vật liệu đầu vào tăng 10%, giá bán giảm 10% và chi phí quản lý doanh nghiệp giảm 2%” là dạng phân tích nào?**
- a. Phân tích độ nhạy 2 chiều
- b. Phân tích tình huống
- c. Phân tích mô phỏng
- d. Phân tích định tính
- 7 Mua bảo hiểm trong hoạt động xây dựng là một hình thức kiểm soát phòng ngừa rủi ro theo cách thức nào?**
- a. Né tránh rủi ro
- b. Chấp nhận rủi ro
- c. Chuyển dịch rủi ro
- d. Chuyển dịch rủi ro theo hợp đồng
- 8 Chỉ số giá xây dựng sử dụng tính dự phòng cho yếu tố trượt giá (IXDCTbq) để xác định chi phí dự phòng trong tổng mức đầu tư xây dựng được xác định bằng cách tính bình quân:**
- a. Các chỉ số giá xây dựng của tối thiểu 3 năm gần nhất so với thời điểm tính toán
- b. Các chỉ số giá xây dựng liên hoàn của tối thiểu 3 năm gần nhất so với thời điểm tính toán (không tính đến những thời điểm có biến động bất thường về giá nguyên liệu, nhiên liệu và vật liệu xây dựng)
- c. Các chỉ số giá xây dựng liên hoàn của tối thiểu 3 năm gần nhất so với thời điểm gốc (không tính đến những thời điểm có biến động bất thường về giá nguyên liệu, nhiên liệu và vật liệu xây dựng)
- d. Các chỉ số giá xây dựng của tối thiểu 3 năm gần nhất so với thời điểm gốc
- 9 Việc xác định chi phí dự phòng trong sơ bộ tổng mức đầu tư xây dựng ngoài chi phí dự phòng cho yếu tố khối lượng công việc phát sinh và chi phí dự phòng do yếu tố trượt giá, thì được tính bổ sung thêm:**
- a. Chi phí xây dựng và thiết bị phát sinh không lường trước được
- b. Ước tính chi phí phần khối lượng không lường trước được của dự án
- c. Tổng chi phí quản lý dự án, chi phí tư vấn đầu tư xây dựng, chi phí khác bằng tỷ lệ $\leq 15\%$
- d. Tất cả các đáp án trên
- 10 Nhà Thầu EPC trong một hợp đồng xây dựng một công trình nhà cao tầng với giá trọn gói có thể yêu cầu thanh toán thêm phần chi phí phát sinh trong những trường hợp nào sau đây?**
- a. Tăng kích thước một số kết cấu trong công trình do sau khi kiểm tra thấy chưa đủ

Nội dung câu hỏi

- độ an toàn
- b. Bổ sung thêm sảnh phụ phía sau nhà so với thiết kế cơ sở được duyệt.
 - c. Chủ đầu tư yêu cầu đổi một số loại thiết bị sang loại tương đương theo hợp đồng, các thiết bị mới này có giá cao hơn
 - d. Tăng thêm khối lượng đất đắp vào công trình do nền đất sụt lún trong thời gian chờ thi công tính từ thời điểm khảo sát
- 11 Việc thanh toán theo giai đoạn của hợp đồng EPC theo hình thức hợp đồng trọn gói nên được thực hiện dựa trên cơ sở nào?**
- a. Theo tỷ lệ phần trăm số công việc/gói công việc đã hoàn thành trên tổng số số công việc, gói công việc của hợp đồng
 - b. Theo hao phí thực tế về vật liệu, nhân công, máy cho khối lượng công việc đã thực hiện nhân với bảng giá tương ứng
 - c. Theo hao phí thực tế về vật liệu, nhân công, máy cho khối lượng công việc đã thực hiện nhân với bảng giá tương ứng, và tỷ lệ chi phí chung các bên đã thống nhất
 - d. Theo giá trị của các gói công việc đã hoàn thành, nghiệm thu đã được thống nhất theo hợp đồng
- 12 Trong suất vốn đầu tư do Bộ Xây dựng công bố:**
- a. Chưa bao gồm thuế giá trị gia tăng
 - b. Đã bao gồm thuế giá trị gia tăng
 - c. Chưa bao gồm thuế giá trị gia tăng và chi phí dự phòng
 - d. Chưa bao gồm thuế giá trị gia tăng nhưng đã có chi phí dự phòng
- 13 Vốn vay ngắn hạn ngân hàng của dự án để:**
- a. Bổ sung vốn lưu động cho dự án
 - b. Bổ sung vốn cố định cho dự án
 - c. Mua cổ phiếu của dự án
 - d. Mua máy móc thiết bị nâng cấp công nghệ cho dự án
- 14 Khi xác định hiệu quả dự án, chi phí khấu hao tài sản cố định trong dự án đầu tư xây dựng là khoản chi phí mà doanh nghiệp:**
- a. Phải chi trả bằng tiền mặt
 - b. Không phải chi bằng tiền mặt
 - c. Có khi phải chi bằng tiền mặt có khi không
 - d. Dùng để thanh lý tài sản cố định
- 15 Khi xác định hiệu quả dự án, chi phí cơ hội trong dự án được:**
- a. Cộng vào dòng ngân lưu vào
 - b. Cộng vào dòng ngân lưu ra
 - c. Trừ khỏi dòng ngân lưu ra
 - d. Tính bằng không khi đánh giá hiệu quả dự án
- 16 Thời hạn kiểm soát thanh toán vốn của Kho bạc nhà nước theo quy định là?**
- a. Trong thời hạn 3 ngày làm việc kể từ khi nhận đủ hồ sơ thanh toán theo quy định đối với các lần thanh toán đầu tiên
 - b. Trong thời hạn 3 ngày làm việc kể từ khi nhận đủ hồ sơ thanh toán theo quy định đối với các lần thanh toán đầu tiên và 7 ngày làm việc đối với lần thanh toán cuối cùng
 - c. Trong thời hạn 7 ngày làm việc kể từ khi nhận đủ hồ sơ thanh toán theo quy định
 - d. Trong thời hạn 14 ngày kể từ khi nhận đủ hồ sơ thanh toán theo quy định
- 17 Chi phí mua bảo hiểm trách nhiệm nghề nghiệp tư vấn thiết kế xây dựng của công trình từ cấp II trở lên thuộc khoản mục chi phí nào trong tổng mức đầu tư**

Nội dung câu hỏi

xây dựng:

- a. Chi phí tư vấn
- b. Chi phí quản lý
- c. Chi phí khác.
- d. Chi phí dự phòng

18 Khi sử dụng định mức dự toán số 1776/BXD-VP ngày 16/8/2007 để tính dự toán thì cần đào bao nhiêu m³ đất nguyên thổ để đắp được 1m³ đất đắp với hệ số đầm nén K98.

- a. 1 m³
- b. 1.13m³
- c. 1.07m³
- d. 1.16 m³

19 Dự án đầu tư xây dựng công trình khu công nghiệp X sử dụng vốn nhà nước được phê duyệt trước ngày 10/5/2012 và đang thực hiện triển khai thi công xây dựng thì việc điều chỉnh tổng mức đầu tư xây dựng được thực hiện theo quy định tại:

- a. Nghị định số 32/2015/NĐ-CP ngày 25/3/2015 của Chính phủ
- b. Nghị định số 112/2009/NĐ-CP ngày 14/12/2009 của Chính phủ
- c. Nghị định số 99/2007/NĐ-CP ngày 13/6/2007 của Chính phủ
- d. Cả 3 đáp án nêu trên đều đúng

20 Khi điều chỉnh giá trị dự toán gói thầu thuộc dự án đã phê duyệt dẫn tới phải điều chỉnh tổng mức đầu tư xây dựng (sử dụng hết chi phí dự phòng) nhưng tổng giá trị điều chỉnh không vượt tổng mức đầu tư đã phê duyệt thì cách thức xử lý là:

- a. Người quyết định đầu tư tổ chức điều chỉnh
- b. Chủ đầu tư tự tổ chức điều chỉnh cơ cấu các khoản mục chi phí, báo cáo người quyết định đầu tư và chịu trách nhiệm về việc điều chỉnh của mình.
- c. Theo quy định không được phép điều chỉnh
- d. Chủ đầu tư tự tổ chức điều chỉnh và chịu trách nhiệm về việc điều chỉnh của mình

21 Lựa chọn phương án đúng về việc sử dụng suất vốn đầu tư:

- a. Có thể dùng để xác định tổng mức đầu tư dự án ở giai đoạn chuẩn bị dự án
- b. Có thể được sử dụng trong việc xác định giá trị quyền sử dụng đất
- c. Có thể được sử dụng để xác định giá trị thực tế của tài sản là sản phẩm xây dựng cơ bản khi xác định giá trị doanh nghiệp để cổ phần hóa theo hướng dẫn của cơ quan quản lý có thẩm quyền.
- d. Tất cả các phương án trên đều đúng

22 Chi phí chung trong chi phí xây dựng gồm những chi phí nào sau đây?

- a. Chi phí quản lý doanh nghiệp
- b. Chi phí điều hành sản xuất tại công trường, chi phí phục vụ công nhân
- c. Chi phí phục vụ thi công tại công trường và một số chi phí phục vụ cho quản lý khác của doanh nghiệp
- d. Tất cả các mục trên

23 Dự án có thời gian thi công 2 năm, thời gian khai thác 30 năm, thời gian thanh lý 1 năm. Hỏi vòng đời của dự án là bao nhiêu năm?

- a. 30
- b. 31
- c. 32

Nội dung câu hỏi

- d. 33
- 24 Chi phí cơ hội của dự án là một khoản chi mà:**
- Phải chi bằng tiền mặt
 - Không phải chi bằng tiền mặt
 - Có khi phải chi có khi không phải chi
 - Được tính là một khoản thu
- 25 Chi phí xây dựng công trình phụ trợ phục vụ thi công thuộc chi phí nào trong tổng mức đầu tư của dự án đầu tư xây dựng công trình?**
- Chi phí xây dựng
 - Chi phí khác
 - Chi phí hạng mục chung
 - Cả hai phương án trên
- 26 Trường hợp nhà thầu thi công xây dựng công trình phải tự tổ chức khai thác và sản xuất các loại vật liệu đất, đá, cát sỏi để phục vụ thi công xây dựng công trình thì chi phí chung tính trong dự toán xác định giá vật liệu bằng:**
- 2,5% trên chi phí nhân công và chi phí máy thi công
 - 2,5% trên chi phí vật liệu, nhân công và chi phí máy thi công
 - 3,5% trên chi phí nhân công và chi phí máy thi công
 - 3,5% trên chi phí vật liệu, nhân công và chi phí máy thi công
- 27 Chi phí mua bảo hiểm trách nhiệm nghề nghiệp tư vấn thiết kế xây dựng của công trình từ cấp II trở lên thuộc khoản mục chi phí nào của dự toán gói thầu tư vấn đầu tư xây dựng?**
- Chi phí chuyên gia
 - Chi phí thiết bị
 - Chi phí khác
 - Chi phí dự phòng
- 28 Giả định rằng trong một nhóm công tác xây dựng có các loại vật liệu chủ yếu với các dữ liệu cho như bảng dưới đây.**

TT	Tên vật liệu	Đơn vị tính	Khối lượng	Đơn giá (thời điểm gốc)	Thành tiền	Giá vật liệu (thời điểm so sách)	Thành tiền (thời điểm so sách)
1	Cát vàng xây dựng	m ³	100	200.000	20.000.000	220.000	22.000.000
2	Xi măng	kg	1.000	1.000	1.000.000	1.000	1.000.000
	Tổng cộng				21.000.000		23.000.000

Đáp án nào sau đây là đúng:

- Chỉ số giá của xi măng là 100%, chỉ số giá của vật liệu xây dựng là 110%
- Chỉ số giá của xi măng là 100%, chỉ số giá của vật liệu xây dựng là 100%
- Chỉ số giá của cát vàng là 110%, chỉ số giá của vật liệu xây dựng là 109.5%
- Chỉ số giá của cát vàng là 110%, chỉ số giá của xi măng là 109.5%

Nội dung câu hỏi

- 29** Giá xây dựng tổng hợp bộ phận kết cấu công trình do Bộ Xây dựng công bố:
- Bao gồm toàn bộ chi phí cần thiết để hoàn thành một đơn vị khối lượng nhóm, loại công tác xây dựng, đơn vị kết cấu hoặc bộ phận công trình xây dựng
 - Là một trong những cơ sở để lập tổng mức đầu tư dự án, dự toán xây dựng công trình
 - Chưa bao gồm thuế giá trị gia tăng
 - Phương án a và b
- 30** Công trình đã bàn giao và được sử dụng được 1 năm. Chủ đầu tư muốn thay đổi thiết kế của căn chung cư bằng cách xây thêm 1 bức tường ngăn ở phòng khách để tạo thành 2 phòng. Vậy dự toán xây bức tường ngăn này được tính theo định mức dự toán do Bộ Xây dựng công bố về:
- Định mức dự toán xây dựng công trình – Phần xây dựng
 - Định mức dự toán xây dựng công trình – Phần lắp đặt
 - Định mức dự toán xây dựng công trình – Phần sửa chữa
 - Định mức dự toán xây dựng công trình – Phần khảo sát
- 31** Khi sử dụng định mức dự toán số 1776/BXD-VP ngày 16/8/2007 để tính dự toán công tác đóng cọc bằng máy, đối với đoạn cọc không ngập đất hao phí nhân công và máy thi công được tính như thế nào.
- Bằng 50% định mức của đoạn cọc ngập đất
 - Bằng 75% định mức của đoạn cọc ngập đất
 - Bằng 25% định mức của đoạn cọc ngập đất
 - Bằng 85% định mức của đoạn cọc ngập đất
- 32** Giá ca máy chờ đợi được xác định gồm các chi phí:
- 50% chi phí khấu hao, 50% chi phí nhân công điều khiển và chi phí khác của máy
 - 50% chi phí khấu hao, 50% chi phí nhân công và 50% chi phí khác
 - Chi phí khấu hao và chi phí nhân công.
 - 50% chi phí khấu hao
- 33** Giá ca máy được điều chỉnh theo những phương pháp nào dưới đây?
- Bù trừ trực tiếp
 - Hệ số điều chỉnh.
 - Chỉ số giá xây dựng
 - Tất cả các phương án trên
- 34** Quy định nào sau đây về thu hồi tiền tạm ứng là đúng?
- Phải đảm bảo thu hồi hết khi giá trị thanh toán khối lượng hoàn thành đạt 80% giá trị hợp đồng
 - Phải đảm bảo thu hồi hết khi giá trị thanh toán khối lượng hoàn thành đạt 90% giá trị hợp đồng
 - Bắt buộc thu hồi tạm ứng từ lần thanh toán đầu tiên theo tỷ lệ phần trăm tiền tạm ứng và đảm bảo thu hồi hết khi giá trị thanh toán khối lượng hoàn thành đạt 80% giá trị hợp đồng
 - Bắt buộc thu hồi tạm ứng từ lần thanh toán đầu tiên theo tỷ lệ phần trăm tiền tạm ứng và đảm bảo thu hồi hết khi giá trị thanh toán khối lượng hoàn thành đạt 80% giá trị hợp đồng
- 35** Thời hạn tạm ứng đối với hợp đồng thi công xây dựng, tư vấn xây dựng, cung cấp thiết bị là thời hạn nào sau đây?
- Đến ngày 31 tháng 01 năm sau liền kề của năm kế hoạch
 - Đến ngày 31 tháng 12 năm kế hoạch

Nội dung câu hỏi

- c. Đến ngày 25 tháng 12 năm kế hoạch
d. Đến ngày 31 tháng 10 năm kế hoạch
- 36 Cơ quan nào có thẩm quyền thẩm tra quyết toán dự án hoàn thành đối với các dự án sử dụng vốn đầu tư công?**
- a. Sở kế hoạch và đầu tư đối với dự án do cấp tỉnh quản lý, Phòng Tài chính-kế hoạch đối với dự án do cấp huyện quản lý
b. Người có thẩm quyền phê duyệt quyết toán giao cho đơn vị có chức năng thuộc quyền quản lý tổ chức thẩm tra quyết toán dự án hoàn thành trước khi phê duyệt
c. Sở Tài chính đối với dự án do cấp tỉnh quản lý, Phòng Tài chính-kế hoạch đối với dự án do cấp huyện quản lý
d. Chủ đầu tư
- 37 Trong các gói thầu xây dựng mà tại thời điểm lựa chọn nhà thầu và đàm phán ký kết hợp đồng đã đủ điều kiện để xác định chính xác về khối lượng và đơn giá, dự phòng phát sinh khối lượng nên để bao nhiêu phần trăm so với tổng chi phí xây dựng và chi phí hạng mục chung của gói thầu?**
- a. 5%
b. 0%
c. Lớn hơn 0% và không lớn hơn 5%
d. Tùy thuộc vào từng gói thầu cụ thể
- 38 Theo quy định hiện hành, đối với máy có giá trị từ 30 triệu đồng trở lên, giá trị thu hồi được tính bằng bao nhiêu % của nguyên giá máy và thiết bị thi công xây dựng?**
- a. 5%.
b. 10%
c. 15%
d. 20%
- 39 Theo quy định hiện hành, có bao nhiêu khoản mục chi phí trong tổng mức đầu tư xây dựng ?**
- a. 5 khoản mục
b. 6 khoản mục
c. 7 khoản mục
d. 8 khoản mục
- 40 Theo quy định hiện hành, sơ bộ tổng mức đầu tư xây dựng là một nội dung của:**
- a. Báo cáo nghiên cứu khả thi đầu tư xây dựng
b. Báo cáo nghiên cứu tiền khả thi đầu tư xây dựng
c. Báo cáo kinh tế - kỹ thuật đầu tư xây dựng
d. Báo cáo lập dự án đầu tư xây dựng
- 41 Dự án đầu tư xây dựng công trình xây dựng trường học X sử dụng vốn ngân sách nhà nước, có quy mô nhóm C do Sở giáo dục và đào tạo tỉnh Y quyết định đầu tư thì thẩm quyền thẩm định tổng mức đầu tư xây dựng thuộc:**
- a. Cơ quan chuyên môn về xây dựng thuộc Bộ Xây dựng
b. Cơ quan chuyên môn thuộc Sở Xây dựng tỉnh Y
c. Cơ quan chuyên môn thuộc người quyết định đầu tư
d. Chủ đầu tư
- 42 Công ty tư vấn A xác định chi phí dự phòng trong tổng mức đầu tư xây dựng của dự án X sử dụng vốn ngân sách nhà nước bao gồm chi phí dự phòng cho yếu tố khối lượng công việc phát sinh và chi phí dự phòng do yếu tố trượt giá, trong đó**

Nội dung câu hỏi

tỷ lệ dự phòng cho khối lượng phát sinh Kps = 14,5%, dự phòng cho yếu tố trượt giá 5%. Lựa chọn phương án trả lời phù hợp:

- Đây là dự án chỉ thi công xây dựng trong 1 năm, không cần tính dự phòng cho yếu tố trượt giá
- Theo quy định hiện hành, dự án này chi phí phát sinh không được vượt quá 5% tổng chi phí xây dựng và chi phí thiết bị
- Theo quy định hiện hành, tỷ lệ dự phòng cho khối lượng phát sinh không được vượt quá 10%
- Theo quy định, tổng chi phí dự phòng cho cả 2 yếu tố phát sinh khối lượng và trượt giá không vượt quá 10% tổng chi phí xây dựng và thiết bị

43 Suất vốn đầu tư do Bộ Xây dựng công bố:

- Bao gồm các chi phí: xây dựng, thiết bị, quản lý dự án đầu tư xây dựng, tư vấn đầu tư xây dựng, các khoản chi phí khác và chi phí dự phòng. Suất vốn đầu tư tính toán đã bao gồm thuế giá trị gia tăng cho các chi phí nêu trên
- Bao gồm các chi phí: xây dựng, thiết bị, quản lý dự án đầu tư xây dựng, tư vấn đầu tư xây dựng và các khoản chi phí khác. Suất vốn đầu tư tính toán chưa bao gồm thuế giá trị gia tăng cho các chi phí nêu trên
- Chưa bao gồm chi phí thực hiện một số loại công việc theo yêu cầu riêng của dự án/công trình xây dựng cụ thể như chi phí bồi thường, hỗ trợ và tái định cư, Lãi vay trong thời gian thực hiện đầu tư xây dựng, Vốn lưu động ban đầu, Chi phí dự phòng trong tổng mức đầu tư,...
- Không phát biểu nào đúng

44 Trong các chỉ tiêu sau, chỉ tiêu nào là suất vốn đầu tư?

- 300 triệu đồng/ Dầm bê tông cốt thép dự ứng lực mác 40Mpa, dầm I, dài 18m
- 290 nghìn đồng/m² mặt đường cấp phối đá dăm láng nhựa tiêu chuẩn 3.0kg/m², mô đun đàn hồi Eyc ≥ 80MpA
- 6.570.000 đồng/m² sàn nhà chung cư ≤ 7 tầng
- Tất cả các chỉ tiêu trên

45 Trong các chỉ tiêu sau, chỉ tiêu nào là giá xây dựng tổng hợp bộ phận kết cấu công trình?

- 300 triệu đồng/ Dầm bê tông cốt thép dự ứng lực mác 40Mpa, dầm I, dài 18m
- 54 triệu đồng/cháu mẫu giáo khi quy mô đầu tư xây dựng nhà trẻ 75 < số cháu ≤ 125
- Cả hai phương án A và B
- Không có chỉ tiêu nào là giá bộ phận kết cấu công trình

46 Dòng tiền của dự án theo quan điểm của ngân hàng được xác định bằng:

- Tổng khấu hao và lợi nhuận
- Lợi nhuận sau thuế
- Tổng dòng thu bằng tiền trừ đi tổng dòng chi bằng tiền, bao gồm chi trả lãi vay
- Tổng dòng thu bằng tiền trừ đi tổng dòng chi bằng tiền không bao gồm tiền vay và trả nợ vay

47 Khi sử dụng phương pháp đánh giá dự án bằng giá trị hiện tại thuần (Net Present Value), quyết định chấp nhận dự án nếu:

- NPV bằng đầu tư ban đầu
- NPV có thể <0 nhưng IRR (Internal Rate of Return) tối thiểu bằng lãi suất tiền gửi ngân hàng
- NPV >0

Nội dung câu hỏi

- d. NPV có thể lớn hơn hoặc nhỏ hơn 0 nhưng IRR của dự án lớn hơn lãi suất cho vay
- 48 Phân tích hiệu quả tài chính dự án luôn luôn được sử dụng bằng đơn vị:**
- Quy ước
 - Hiện vật và tiền tệ
 - Tiền tệ
 - Đơn vị nào là do chủ đầu tư lựa chọn
- 49 Hệ thống chỉ số giá xây dựng được công bố theo quy định hiện hành bao gồm:**
- Chỉ số giá xây dựng quốc gia, chỉ số giá xây dựng theo loại công trình
 - Chỉ số giá xây dựng quốc gia, chỉ số giá xây dựng theo loại công trình, theo cơ cấu chi phí, theo yếu tố chi phí
 - Chỉ số giá xây dựng quốc gia, chỉ số giá xây dựng theo loại công trình, theo cơ cấu chi phí
 - Chỉ số giá xây dựng quốc gia, chỉ số giá xây dựng theo loại công trình, theo cơ cấu chi phí, theo yếu tố chi phí, chỉ số giá xây dựng cấp cơ sở
- 50 Khi điều chỉnh giá hợp đồng đối với hợp đồng sử dụng vốn nhà nước, nguồn thông tin về giá và chỉ số giá xây dựng sử dụng để tính hệ số điều chỉnh giá do:**
- Tổng cục Thống kê công bố
 - Bộ Xây dựng công bố
 - Các tỉnh, thành phố nơi đặt địa điểm công trình công bố
 - Do các bên thỏa thuận trong hợp đồng theo nguồn từ các cơ quan Nhà nước có thẩm quyền công bố
- 51 Chỉ số giá vật liệu tại thời điểm điều chỉnh được tính bằng cách:**
- Lấy giá vật liệu tại thời điểm điều chỉnh chia giá vật liệu tại thời điểm gốc
 - Lấy chỉ số giá vật liệu tại thời điểm điều chỉnh chia chỉ số giá vật liệu tại thời điểm gốc
 - Cả hai phương án a,b đều đúng
 - Lấy giá vật liệu tại thời điểm điều chỉnh chia chỉ số giá vật liệu tại thời điểm gốc
- 52 Khi sử dụng định mức dự toán số 1776/BXD-VP ngày 16/8/2007 để tính dự toán công tác đổ bê tông tường của công trình cao 52m thì theo phương án nào sau đây là đúng?**
- Áp dụng mã hiệu định mức công tác đổ bê tông cho công trình có chiều cao > 50m cho toàn bộ khối bê tông
 - Phân tách khối lượng đổ bê tông theo chiều cao công trình đến 4m, từ 4m-16m, từ 16m – 50 m và > 50m
 - Tính bình quân định mức cho khối lượng đổ bê tông theo chiều cao công trình đến 4m, từ 4m-16m, từ 16m – 50 m và > 50m
 - Quy định cụ thể cách áp dụng sẽ do địa phương có văn bản hướng dẫn
- 53 Cho số liệu về chỉ số giá của công trình dân dụng như bảng dưới đây. Hãy tính bình quân chỉ số giá xây dựng liên hoàn trong 3 năm (sử dụng để tính dự phòng cho yếu tố trượt giá tại năm 2017)**

Năm	Năm 2013	Năm 2014	Năm 2015	Năm 2016
Chỉ số giá XD công trình	100	110	120	130

Đáp án nào sau đây là đúng:

Nội dung câu hỏi

- a. 110.00%
 - b. 109.09%
 - c. 108.83%
 - d. 109.14%
- 54 Dự án đầu tư xây dựng công trình lập tháng 6/2015 gồm có 1 tòa nhà chung cư cao 20 tầng và 1 chung cư cao 15 tầng, ngoài ra còn đường nội bộ, cổng hàng rào và nhà bảo vệ. Hỏi chi phí tư vấn thiết kế xây dựng trong tổng mức đầu tư xây dựng của dự án tính thế nào là đúng?**
- a. Tính dự toán chi phí xây dựng các công trình trong tổng mức đầu tư và tra định mức chi phí thiết kế công trình dân dụng. Chi phí tư vấn thiết kế tính ra như trên chưa có thuế giá trị gia tăng
 - b. Tính dự toán chi phí xây dựng các công trình trong tổng mức đầu tư và tra định mức chi phí thiết kế công trình dân dụng. Chi phí tư vấn thiết kế tính ra như trên đã có thuế giá trị gia tăng
 - c. Tra định mức chi phí tỷ lệ cho từng loại công trình theo giá trị chi phí xây dựng trước thuế. Cộng các chi phí tư vấn thiết kế của tất cả các công trình tính được chi phí tư vấn thiết kế của dự án. Chi phí tư vấn thiết kế tính ra như trên chưa có thuế giá trị gia tăng
 - d. Tra định mức chi phí tỷ lệ cho từng công trình theo giá trị chi phí xây dựng trước thuế của từng hạng mục. Cộng các chi phí tư vấn thiết kế của tất cả các hạng mục tính được chi phí tư vấn thiết kế của dự án. Chi phí tư vấn thiết kế tính ra như trên đã có thuế giá trị gia tăng
- 55 Định mức dự toán xây dựng công trình được xác định trên cơ sở:**
- a. Định mức chi phí
 - b. Định mức cơ sở
 - c. Định mức kinh tế - kỹ thuật
 - d. Tất cả các phương án trên
- 56 Định mức kinh tế - kỹ thuật gồm:**
- a. Định mức cơ sở, định mức dự toán xây dựng công trình và định mức chi phí
 - b. Định mức sử dụng vật liệu, định mức lao động, định mức năng suất máy và thiết bị thi công
 - c. Định mức cơ sở và định mức dự toán xây dựng công trình.
 - d. Định mức dự toán xây dựng công trình và định mức chi phí
- 57 Khi xác định định mức dự toán xây dựng công trình mới, việc tính toán hao phí nhân công được xác định theo phương pháp nào sau đây?**
- a. Theo dây chuyền công nghệ tổ chức thi công
 - b. Theo số liệu thống kê của công trình đã và đang thực hiện có điều kiện, biện pháp thi công tương tự
 - c. Theo số liệu khảo sát thực tế
 - d. Tất cả các đáp án trên đều đúng
- 58 Khi xác định định mức dự toán xây dựng công trình mới, việc tính toán hao phí máy thi công phải sử dụng hệ số chuyển đổi sang định mức dự toán xây dựng Kcd. Hệ số này phụ thuộc vào nhóm công tác, công việc (đơn giản hay phức tạp theo dây chuyền công nghệ tổ chức thi công), yêu cầu kỹ thuật, điều kiện thi công, chu kỳ làm việc liên tục hoặc gián đoạn, khối lượng thực hiện công việc liên tục của công tác.). Kcd được xác định theo kinh nghiệm chuyên gia quy định trong khoảng nào sau đây?**

Nội dung câu hỏi

- a. $K_{cđ} = 1,05 \div 1,3$
 - b. $K_{cđ} = 1,15 \div 1,35$
 - c. $K_{cđ} = 1,25 \div 1,45$
 - d. $K_{cđ} = 1,25 \div 1,35$
- 59 Giá xây dựng tổng hợp là cơ sở để xác định?**
- a. Tổng mức đầu tư xây dựng, dự toán xây dựng công trình và dự toán gói thầu xây dựng
 - b. Dự toán xây dựng công trình và dự toán gói thầu xây dựng
 - c. Tổng mức đầu tư xây dựng và dự toán xây dựng công trình
 - d. Tổng mức đầu tư và dự toán gói thầu
- 60 Khi xác định dự toán xây dựng thì chi phí thí nghiệm vật liệu của nhà thầu là một nội dung chi phí thuộc:**
- a. Chi phí tư vấn đầu tư xây dựng
 - b. Chi phí một số công việc thuộc hạng mục chung nhưng không xác định được khối lượng từ thiết kế
 - c. Chi phí hạng mục chung khác
 - d. Chi phí quản lý dự án
- 61 Phí thẩm định thiết kế cơ sở của dự án đầu tư xây dựng công trình thực hiện theo quy định của cơ quan nào?**
- a. UBND cấp tỉnh
 - b. Bộ Tài chính
 - c. Bộ Xây dựng
 - d. Liên Bộ Tài chính - Xây dựng
- 62 Phí thẩm định dự án đầu tư xây dựng công trình thuộc khoản mục chi phí nào trong dự toán xây dựng công trình theo phương án trả lời dưới đây là đúng?**
- a. Chi phí quản lý dự án
 - b. Chi phí tư vấn đầu tư xây dựng công trình
 - c. Chi phí khác
 - d. Chi phí xây dựng
- 63 Với công trình sử dụng vốn ngân sách nhà nước, trường hợp nào được điều chỉnh dự toán xây dựng đã được phê duyệt:**
- a. Nhà thầu chào giá cao hơn
 - b. Khi phát sinh khối lượng của hợp đồng thực hiện theo hình thức trọn gói
 - c. Xây ra trường hợp bất khả kháng như thiên tai, hỏa hoạn, động đất,...
 - d. Tất cả các phương án trên
- 64 Chi phí chung của chi phí xây dựng gồm những chi phí nào sau đây:**
- a. Chi phí quản lý doanh nghiệp
 - b. Chi phí điều hành sản xuất tại công trường, chi phí phục vụ công nhân
 - c. Chi phí phục vụ thi công tại công trường và một số chi phí phục vụ cho quản lý khác của doanh nghiệp
 - d. Tất cả các mục trên
- 65 Khối lượng bê tông được đo bóc là:**
- a. Toàn bộ kết cấu bê tông kể cả các phần nhô ra, không trừ các kết cấu kim loại dạng lập thể, cốt thép, các chi tiết tương tự và phải trừ các khe co giãn, lỗ rỗng trên bề mặt kết cấu bê tông có thể tích $> 0,1m^3$ và chỗ giao nhau được tính một lần
 - b. Toàn bộ kết cấu bê tông kể cả các phần nhô ra, không trừ các kết cấu kim loại dạng lập thể, cốt thép, các chi tiết tương tự và phải trừ các khe co giãn, lỗ rỗng

Nội dung câu hỏi

- trên bề mặt kết cấu bê tông có thể tích $< 0,1\text{m}^3$ và chỗ giao nhau được tính một lần
- c. Toàn bộ kết cấu bê tông kể cả các phần nhô ra, không trừ các kết cấu kim loại dạng lập thể, cốt thép, các chi tiết tương tự và phải trừ các khe co giãn, lỗ rỗng trên bề mặt kết cấu bê tông có thể tích $> 0,2\text{m}^3$ và chỗ giao nhau được tính một lần
- d. Toàn bộ kết cấu bê tông kể cả các phần nhô ra, không trừ các kết cấu kim loại dạng lập thể, cốt thép, các chi tiết tương tự và phải trừ các khe co giãn, lỗ rỗng trên bề mặt kết cấu bê tông có thể tích $< 0,2\text{m}^3$ và chỗ giao nhau được tính một lần
- 66 Đo bóc khối lượng xây dựng từ bản vẽ thiết kế kỹ thuật, thiết kế bản vẽ thi công để:**
- Xác định dự toán, lập bảng khối lượng trong hồ sơ mời thầu
 - Xác định giá gói thầu (Chủ đầu tư), giá dự thầu (Nhà thầu)
 - Xác định giá hợp đồng trường hợp chỉ định thầu, xác định giá thanh toán trong trường hợp chỉ định thầu và phương thức hợp đồng trọn gói
 - Tất cả các phương án trên đều đúng
- 67 Nội dung chi phí đầu tư nào sau đây không được quyết toán?**
- Các chi phí thiệt hại xảy ra trong quá trình đầu tư xây dựng thuộc trách nhiệm của bảo hiểm
 - Các chi phí của các khối lượng phá đi làm lại do lỗi của nhà thầu
 - Chi phí thiệt hại do nguyên nhân bất khả kháng theo quy định của pháp luật
 - Phương án a & b
- 68 Khối lượng công tác hoàn thiện được đo bóc, phân loại theo:**
- Công việc cần hoàn thiện (trát, láng, ốp, lát, sơn, làm cửa, làm trần, làm mái...)
 - Chủng loại đặc tính kỹ thuật, vật liệu sử dụng hoàn thiện (loại vữa, mác vữa, loại gỗ, loại đá, loại tấm trần, loại mái...)
 - Chi tiết bộ phận kết cấu (dầm, cột, tường, trụ, trần, mái...)
 - Cả a, b và c đều đúng
- 69 Nội dung thẩm định dự toán xây dựng công trình gồm:**
- Kiểm tra sự phù hợp khối lượng công tác xây dựng, chủng loại và số lượng thiết bị trong dự toán so với khối lượng, chủng loại và số lượng thiết bị tính toán từ thiết kế xây dựng, công nghệ
 - Kiểm tra tính đúng đắn, hợp lý của việc áp dụng, vận dụng định mức dự toán, giá xây dựng của công trình và quy định khác có liên quan trong việc xác định các khoản mục chi phí của dự toán xây dựng công trình
 - Xác định giá trị dự toán xây dựng công trình sau thẩm định và kiến nghị giá trị dự toán xây dựng để cấp có thẩm quyền xem xét, phê duyệt. Đánh giá mức độ tăng, giảm của các khoản mục chi phí, phân tích nguyên nhân tăng, giảm so với giá trị dự toán xây dựng công trình đề nghị thẩm định
 - Tất cả các mục trên
- 70 Khi sử dụng định mức dự toán số 1776/BXD-VP ngày 16/8/2007 để tính dự toán cho 1 số công tác có quy định chiều cao thì chiều cao trong định mức được tính:**
- Từ cốt ± 0.00
 - Từ cốt đất tự nhiên
 - Từ cốt chân móng công trình
 - Từ cốt sàn tầng 1
- 71 Định mức khấu hao của máy và thiết bị thi công được xác định trên cơ sở nào.**
- Hướng dẫn của Bộ Tài chính về hướng dẫn chế độ quản lý, sử dụng và trích khấu hao tài sản cố định

Nội dung câu hỏi

- b. Định mức khấu hao của loại máy tương tự do Bộ Xây dựng công bố
 - c. Mức độ hao mòn của máy trong quá trình sử dụng máy theo điều kiện cụ thể của công trình
 - d. Tất cả các căn cứ trên
- 72 Dự toán gói thầu thi công xây dựng bao gồm các khoản mục chi phí nào:**
- a. Chi phí xây dựng và chi phí thiết bị
 - b. Chi phí xây dựng, chi phí thiết bị và chi phí hạng mục chung
 - c. Chi phí xây dựng, chi phí thiết bị, chi phí hạng mục chung và chi phí dự phòng
 - d. Chi phí xây dựng, chi phí hạng mục chung và chi phí dự phòng.

G. THIẾT KẾ, GIÁM SÁT VÀ KIỂM ĐỊNH CÔNG TRÌNH HẠ TẦNG KỸ THUẬT

I. Cấp thoát nước

Nội dung câu hỏi

CẤP NƯỚC

- 1 Khi lựa chọn dây chuyền công nghệ xử lý nước cấp cho đô thị, bên cạnh các tiêu chí về thành phần tính chất của nước thô, công suất của trạm cấp nước, yêu cầu chất lượng nước cấp cho sinh hoạt theo quy định, cần căn cứ vào các tiêu chí nào khác?**
- a. Yêu cầu tiết kiệm diện tích
 - b. Yêu cầu tiết kiệm diện tích, chi phí đầu tư và vận hành
 - c. Yêu cầu tiết kiệm năng lượng.
 - d. Yêu cầu tiết kiệm diện tích và năng lượng
- 2 Trong dây chuyền công nghệ khử sắt trong nước, khi nào phải sử dụng bể lắng tiếp xúc?**
- a. Khi hàm lượng cặn lớn nhất sau làm thoáng nhỏ hơn 15 mg/l
 - b. Khi hàm lượng cặn lớn nhất sau làm thoáng lớn hơn 15 mg/l
 - c. Khi hàm lượng cặn lớn nhất sau làm thoáng nhỏ hơn 20 mg/l
 - d. Khi hàm lượng cặn lớn nhất sau làm thoáng lớn hơn 20 mg/l
- 3 Diện tích tối thiểu khu đất xây dựng trạm xử lý nước công suất từ 60.000-120.000 m³/ngđ được dự báo trong quy hoạch cấp nước là bao nhiêu ha?**
- a. 3 ha
 - b. 4 ha
 - c. 5 ha
 - d. 6 ha
- 4 Cấp công trình cấp I của trạm bơm nước thô, nước sạch hoặc tăng áp (bao gồm cả bể chứa nước nếu có) được quy định có công suất như thế nào?**
- a. Lớn hơn hoặc bằng 30.000 m³/ngđ
 - b. Lớn hơn hoặc bằng 40.000 m³/ngđ
 - c. Lớn hơn hoặc bằng 50.000 m³/ngđ
 - d. Lớn hơn hoặc bằng 60.000 m³/ngđ
- 5 Đối với dự án đầu tư xây dựng tuyến ống cấp nước có đường kính trong 1000mm với tổng chiều dài tuyến ống là 950m, cấp công trình của tuyến ống cấp nước là cấp nào?**
- a. Cấp đặc biệt
 - b. Cấp I

Nội dung câu hỏi

- c. Cấp II
 - d. Cấp III
- 6 Trạm bơm cấp I bơm nước mặt có phân đợt xây dựng thì phân đợt như thế nào?**
- a. Phần nhà trạm được xây cho từng giai đoạn, phần thiết bị lắp đặt phù hợp với từng giai đoạn
 - b. Phần nhà trạm được xây cho hai giai đoạn ngay từ đợt đầu, phần thiết bị lắp đặt phù hợp với từng giai đoạn
 - c. Phần nhà trạm được xây cho hai giai đoạn ngay từ đợt đầu, phần thiết bị lắp đặt cho cả hai giai đoạn
 - d. Phần nhà trạm xây cho từng giai đoạn, phần thiết bị lắp đặt phù hợp với từng giai đoạn
- 7 Trong dây chuyền công nghệ xử lý nước cấp, phải bố trí ngăn tách khí khi sử dụng công trình nào?**
- a. Bể tạo bông có lớp cặn lơ lửng, bể lắng đứng, bể lắng trong có tầng cặn lơ lửng,
 - b. Bể tạo bông kiểu vách ngăn, bể lắng trong có tầng cặn lơ lửng, bể lọc tiếp xúc
 - c. Bể tạo bông có lớp cặn lơ lửng, bể lắng trong có tầng cặn lơ lửng, bể lọc tiếp xúc
 - d. Bể tạo bông kiểu vách ngăn, Bể tạo bông có lớp cặn lơ lửng, bể lắng trong có tầng cặn lơ lửng
- 8 Khi khử trùng nước bằng clo hoặc các hợp chất chứa clo trong dây chuyền công nghệ xử lý nước cấp, hàm lượng clo dư được quy định như thế nào?**
- a. Lớn hơn 0,5 mg/l trên toàn bộ mạng lưới
 - b. Lớn hơn 0,5 mg/l ở đầu mạng lưới cấp nước và không nhỏ hơn 0,3 mg/l ở cuối mạng lưới
 - c. Nhỏ hơn 0,5 mg/l trên toàn bộ mạng lưới ở đầu mạng lưới cấp nước và không nhỏ hơn 0,3 mg/l ở cuối mạng lưới
 - d. Nhỏ hơn 0,5 mg/l trên toàn bộ mạng lưới
- 9 Trong trạm định lượng Clo, phải thiết kế hệ thống thông gió cơ khí hoạt động thường xuyên với số lần thay đổi không khí là bao nhiêu lần trong 1 giờ?**
- a. 4 lần/h
 - b. 6 lần/h
 - c. 10 lần/h
 - d. 12 lần/h
- 10 Độ sâu đặt ống cấp nước dưới đất (tính từ mặt đất đến đỉnh ống) được quy định như thế nào?**
- a. Khi $D \leq 300$ mm: không nhỏ hơn 0,6 m; khi $D > 300$ mm: không nhỏ hơn 1,0 m.
 - b. Khi $D \leq 300$ mm: không nhỏ hơn 0,7 m; khi $D > 300$ mm: không nhỏ hơn 1,0 m
 - c. Khi $D \leq 300$ mm: không nhỏ hơn 0,8 m; khi $D > 300$ mm: không nhỏ hơn 1,0 m
 - d. Khi $D \leq 300$ mm: không nhỏ hơn 0,8 m; khi $D > 300$ mm: không nhỏ hơn 1,2 m
- 11 Trong thiết kế mạng lưới cấp nước đô thị, đối với mạng lưới xây mới hoàn toàn, áp lực tối thiểu cần thiết tại các điểm nút chính (mạng cấp 1) là bao nhiêu m?**
- a. 10 m

Nội dung câu hỏi

- b. 12 m
 - c. 15 m
 - d. 20 m
- 12 **Đối với mạng lưới cấp nước đô thị, áp lực tự do trong mạng lưới cấp nước chữa cháy phải đảm bảo tối thiểu là bao nhiêu m?**
- a. $\geq 10\text{m}$
 - b. $\geq 12\text{m}$
 - c. $\geq 15\text{m}$
 - d. $\geq 20\text{m}$
- 13 **Trạm bơm cấp II bơm nước sạch sử dụng biển tần, trong giờ dùng nước ít, số vòng quay của máy bơm không được giảm đến dưới bao nhiêu % số vòng quay định mức**
- a. 40%
 - b. 50%
 - c. 60%
 - d. 70%
- 14 **Cấp công trình cấp I của nhà máy nước, công trình xử lý nước sạch (bao gồm cả công trình xử lý bùn cặn) được quy định có tổng công suất bao nhiêu $\text{m}^3/\text{ngđ}$?**
- a. Lớn hơn hoặc bằng $10.000 \text{ m}^3/\text{ngđ}$
 - b. Lớn hơn hoặc bằng $20.000 \text{ m}^3/\text{ngđ}$
 - c. Lớn hơn hoặc bằng $30.000 \text{ m}^3/\text{ngđ}$
 - d. Lớn hơn hoặc bằng $50.000 \text{ m}^3/\text{ngđ}$
- 15 **Cấp công trình cấp I của tuyến ống cấp nước (nước thô hoặc nước sạch có tổng chiều dài lớn hơn 1.000m) được quy định về đường kính trong của ống như thế nào?**
- a. Lớn hơn hoặc bằng 800 mm
 - b. Lớn hơn hoặc bằng 1.000 mm
 - c. Lớn hơn hoặc bằng 1.200 mm
 - d. Lớn hơn hoặc bằng 1.500 mm
- 16 **Sắp xếp thứ tự các công trình chính của hệ thống cấp nước cho đúng:**
- a. Khai thác, điều hoà, xử lý nước, vận chuyển và phân phối nước tới các đối tượng dùng nước
 - b. Khai thác, điều hoà, vận chuyển, xử lý nước và phân phối nước tới các đối tượng dùng nước
 - c. Khai thác, vận chuyển, điều hoà, xử lý nước và phân phối nước tới các đối tượng dùng nước
 - d. Khai thác, xử lý nước, điều hoà, vận chuyển và phân phối nước tới các đối tượng dùng nước
- 17 **Khi độ dao động mực nước các mùa từ 6 m trở lên phải bố trí 2 hàng cửa thu nước ở độ cao khác nhau. Khoảng cách theo chiều cao giữa 2 hàng cửa tối thiểu là:**
- a. 2 m
 - b. 3 m
 - c. 4 m
 - d. 5 m
- 18 **Việc bố trí ống hút của trạm bơm cấp nước, số lượng ống hút chung phải ít nhất là 2 ống. Trạm bơm cho phép đặt 1 ống hút có công suất ?**

Nội dung câu hỏi

- a. Nhỏ hơn 1 000 m³/ngày
 - b. Nhỏ hơn 3 000 m³/ngày
 - c. Nhỏ hơn 5 000 m³/ngày
 - d. Nhỏ hơn 10 000 m³/ngày
- 19 Việc bố trí ống đẩy của trạm bơm cấp nước, phải bảo đảm ít nhất có 2 ống đẩy chung, trong trường hợp nào cho phép bố trí 1 ống đẩy chung?**
- a. Khi công suất nhỏ hơn 1 000 m³/ngày hoặc trong hệ thống có nhiều nhà máy cùng cấp nước vào mạng lưới
 - b. Khi công suất nhỏ hơn 3 000 m³/ngày hoặc trong hệ thống có nhiều nhà máy cùng cấp nước vào mạng lưới
 - c. Khi công suất nhỏ hơn 5 000 m³/ngày hoặc trong hệ thống có nhiều nhà máy cùng cấp nước vào mạng lưới
 - d. Khi công suất nhỏ hơn 10 000 m³/ngày hoặc trong hệ thống có nhiều nhà máy cùng cấp nước vào mạng lưới
- 20 Diện tích mặt bằng của trạm bơm giếng khoan tối thiểu là bao nhiêu m²**
- a. 8 m²
 - b. 12 m²
 - c. 16 m²
 - d. 20 m²
- 21 Phải xử lý nước rửa lọc khi trạm/ nhà máy xử lý nước cấp có công suất từ bao nhiêu m³/ngđ trở lên?**
- a. Công suất từ 3 000 m³/ngđ
 - b. Công suất từ 5 000 m³/ngđ
 - c. Công suất từ 10 000 m³/ngđ
 - d. Công suất từ 30 000 m³/ngđ
- 22 Khi nào công trình đơn vị trong trạm xử lý nước cấp tối thiểu phải có 2 đơn nguyên ?**
- a. Khi công suất trạm từ 1.000 m³/ngđ trở lên
 - b. Khi công suất trạm từ 2.000 m³/ngđ trở lên
 - c. Khi công suất trạm từ 3.000 m³/ngđ trở lên
 - d. Khi công suất trạm từ 5.000 m³/ngđ trở lên
- 23 Hàm lượng cặn trong nước sau bể lắng đối với dây chuyền công nghệ xử lý nước cấp được quy định:**
- a. Hàm lượng cặn trong nước sau bể lắng không được vượt quá 12 mg/l
 - b. Hàm lượng cặn trong nước sau bể lắng không được vượt quá 15 mg/l
 - c. Hàm lượng cặn trong nước sau bể lắng không được vượt quá 20 mg/l
 - d. Hàm lượng cặn trong nước sau bể lắng không được vượt quá 30 mg/l
- 24 Trong dây chuyền công nghệ xử lý nước cấp, quy định phải xây dựng công trình lắng sơ bộ trong trường hợp:**
- a. Nước có hàm lượng cặn lớn hơn 1 000 mg/l
 - b. Nước có hàm lượng cặn lớn hơn 1 500 mg/l
 - c. Nước có hàm lượng cặn lớn hơn 2 000 mg/l
 - d. Nước có hàm lượng cặn lớn hơn 2 500 mg/l
- 25 Giới hạn tốc độ lọc tính toán trong bể lọc chậm là:**
- a. Từ 0,05 - 0,1 m/h
 - b. Từ 0,1 - 0,3 m/h
 - c. Từ 0,3 - 0,5 m/h

Nội dung câu hỏi

- d. Từ 0,5 – 1,0 m/h
- 26 Trong dây chuyền công nghệ xử lý nước cấp, chiều cao lớp nước trên bề mặt lớp lọc của bể lọc nhanh trọng lực được quy định:
- Tối thiểu là 0,8 m
 - Tối thiểu là 1,0 m
 - Tối thiểu là 1,2 m
 - Tối thiểu là 1,5 m
- 27 Ở chế độ làm việc bình thường của bể lọc nhanh trọng lực với vật liệu lọc cát thạch anh được thiết kế với tốc độ lọc là:
- 0,5 – 5 m/h
 - 5 – 10 m/h
 - 10 – 15 m/h
 - 15 – 30 m/h
- 28 Trong bể lọc nhanh trọng lực, hệ thống phân phối bằng chụp lọc được thiết kế khi áp dụng biện pháp rửa bằng nước kết hợp với không khí, số lượng chụp lọc được quy định như thế nào?
- Không dưới 40 cái/m² diện tích lọc của bể
 - Không dưới 50 cái/m² diện tích lọc của bể
 - Không dưới 60 cái/m² diện tích lọc của bể
 - Không dưới 90 cái/m² diện tích lọc của bể
- 29 Đường ống cấp nước đặt qua sông, kênh, rạch phải đặt sâu hơn đáy sông, kênh rạch bao nhiêu m?
- Ít nhất là 0,3 m
 - Ít nhất là 0,5 m
 - Ít nhất là 1,0 m
 - Ít nhất là 1,5 m
- 30 Đường ống dẫn cấp nước và mạng lưới phải đặt dốc về phía van xả cạn với độ dốc được quy định:
- Không nhỏ hơn 0,001
 - Không nhỏ hơn 0,002
 - Không nhỏ hơn 0,003
 - Không nhỏ hơn 0,005

THOÁT NƯỚC

- 1 Khi nào bể mê tan phải được xem xét như một phương án để phân hủy cặn lắng của nước thải?
- Khi trạm XLNT có công suất từ 5 000 m³/ngày trở lên
 - Khi trạm XLNT có công suất từ 6 000 m³/ngày trở lên
 - Khi trạm XLNT có công suất từ 7 000 m³/ngày trở lên
 - Khi trạm XLNT có công suất từ 8 000 m³/ngày trở lên
- 2 Đối với bãi lọc cát sỏi, hào lọc và bãi lọc ngập nước trồng cây để XLNT, chiều dày lớp đất không bão hòa (tính từ đáy bãi lọc đến mực nước ngầm cao nhất) là bao nhiêu m đối với đất cát, mùn, cát pha ?
- 1,0 m
 - 1,5 m
 - 2,0 m
 - > 2,5 m

Nội dung câu hỏi

- 3 Trong trạm /nhà máy XLNT, đối với mương ôxy hóa tuần hoàn, lượng bùn hoạt tính dư được xác định trong khoảng là:**
- 0,2-0,3 kg/kg BOD₅
 - 0,3-0,4 kg/kg BOD₅
 - 0,4-0,5 kg/kg BOD₅
 - 0,5-0,6 kg/kg BOD₅
- 4 Cấp công trình cấp I của trạm bơm nước mưa (bao gồm cả bể chứa nước nếu có) được quy định có tổng công suất bao nhiêu m³/ngđ?**
- Lớn hơn hoặc bằng 20.000 m³/ngđ
 - Lớn hơn hoặc bằng 25.000 m³/ngđ
 - Lớn hơn hoặc bằng 30.000 m³/ngđ
 - Lớn hơn hoặc bằng 50.000 m³/ngđ
- 5 Đối với dự án đầu tư xây dựng tuyến cống thoát nước thải có đường kính trong 1000mm với tổng chiều dài tuyến cống là 900m, cấp công trình của tuyến cống thoát nước là cấp nào?**
- Cấp đặc biệt
 - Cấp I
 - Cấp II
 - Cấp III
- 6 Đường kính tối thiểu của ống, cống thoát nước mưa, cống thoát nước chung ngoài đường phố ?**
- 300 mm
 - 400 mm
 - 450 mm
 - 500 mm
- 7 Độ dốc tối thiểu của rãnh thoát nước mưa bên đường.**
- Không nhỏ hơn 0,002
 - Không nhỏ hơn 0,003
 - Không nhỏ hơn 0,004
 - Không nhỏ hơn 0,005
- 8 Trong trường hợp đặc biệt, khi trạm xử lý nước thải (XLNT) hoặc sân phơi bùn bắt buộc phải đặt ở đầu hướng gió chính của đô thị, khoảng cách an toàn về môi trường phải tăng lên tối thiểu bao nhiêu lần so với khi Trạm XLNT đặt ở cuối hướng gió chính?**
- 1,2 lần
 - 1,5 lần
 - 1,8 lần
 - 2 lần
- 9 Trong trạm /nhà máy XLNT, chiều sâu hồ sinh học hiếu khí làm thoáng cưỡng bức được quy định thế nào?**
- Không dưới 3 m
 - Không dưới 4 m
 - Không quá 3 m
 - Không quá 4 m
- 10 Trong trạm bơm nước thải, khi nào ngăn thu cặn chia ra 2 ngăn (nhưng không làm tăng thể tích chung)**
- Trạm bơm công suất lớn hơn 60.000 m³/ngđ

Nội dung câu hỏi

- b. Trạm bơm công suất lớn hơn 80.000 m³/ngđ
 - c. Trạm bơm công suất lớn hơn 100.000 m³/ngđ
 - d. Trạm bơm công suất lớn hơn 120.000 m³/ngđ
- 11 Trong trạm /nhà máy XLNT, thể tích ngăn thu của trạm bơm cặn tươi, cặn đã lên men hoặc bùn hoạt tính xác định theo khối lượng bùn cặn xả ra từ những nguồn nào? Bể nén bùn phải được bố trí trong các công trình xử lý nước thải có ?**
- a. Bể mê tan
 - b. Bể lọc sinh học
 - c. Hồ sinh học
 - d. Bể aeroten
- 12 Trong trạm /nhà máy XLNT, khi công suất của trạm bơm không khí là bao nhiêu thì cần ít nhất 2 máy làm việc?**
- a. 3.000 m³/h
 - b. 4.000 m³/h
 - c. 5.000 m³/h
 - d. 6.000 m³/h
- 13 Trong trạm/nhà máy XLNT, bể điều hòa khuấy trộn cơ khí được sử dụng khi nào?**
- a. Khi hàm lượng chất lơ lửng trên 200 mg/l với chế độ nước vào bể bất kỳ
 - b. Khi hàm lượng chất lơ lửng trên 300 mg/l với chế độ nước vào bể bất kỳ
 - c. Khi hàm lượng chất lơ lửng trên 400 mg/l với chế độ nước vào bể bất kỳ
 - d. Khi hàm lượng chất lơ lửng trên 500 mg/l với chế độ nước vào bể bất kỳ
- 14 Cấp công trình cấp I của công trình xử lý nước thải được quy định có tổng công suất bao nhiêu m³/ngđ?**
- a. Lớn hơn hoặc bằng 10.000 m³/ngđ
 - b. Lớn hơn hoặc bằng 20.000 m³/ngđ
 - c. Lớn hơn hoặc bằng 30.000 m³/ngđ
 - d. Lớn hơn hoặc bằng 50.000 m³/ngđ
- 15 Cấp công trình cấp I của tuyến cống thoát nước mưa, cống chung có tổng chiều dài lớn hơn 1.000m được quy định về đường kính trong của cống như thế nào ?**
- a. Lớn hơn hoặc bằng 2.000 mm
 - b. Lớn hơn hoặc bằng 1.500 mm
 - c. Lớn hơn hoặc bằng 1.200 mm
 - d. Lớn hơn hoặc bằng 1.000 mm
- 16 Hệ thống thoát nước phải phù hợp các yếu tố:**
- a. Quy mô đô thị, yêu cầu vệ sinh
 - b. Yêu cầu vệ sinh, điều kiện tự nhiên
 - c. Hiện trạng đô thị và hiện trạng hệ thống thoát nước
 - d. Quy mô đô thị, yêu cầu vệ sinh, điều kiện tự nhiên, hiện trạng đô thị và hiện trạng hệ thống thoát nước
- 17 Khi lựa chọn hệ thống thoát nước, các khu đô thị xây dựng mới phải xây dựng**
- a. Hệ thống thoát nước nửa riêng
 - b. Hệ thống thoát nước chung
 - c. Hệ thống thoát nước riêng
 - d. Hệ thống thoát nước riêng hoặc nửa riêng
- 18 Lượng nước thải sinh hoạt thu gom được so với tiêu chuẩn cấp nước sinh hoạt ?**
- a. Phải đạt $\geq 60\%$

Nội dung câu hỏi

- b. Phải đạt $\geq 70\%$
 - c. Phải đạt $\geq 80\%$
 - d. Phải đạt $\geq 90\%$
- 19 Đường kính tối thiểu của ống, công thoát nước thải ngoài đường phố ?**
- a. 100 mm
 - b. 150 mm
 - c. 200 mm
 - d. 250 mm
- 20 Vận tốc tính toán nhỏ nhất trong mạng lưới thoát nước tự chảy đối với các loại kích thước ống, công, kênh, mương khác nhau được quy định:**
- a. 0,5 – 1,3 m/s
 - b. 0,7 – 1,3 m/s
 - c. 0,7 – 1,5 m/s
 - d. 0,8 – 1,6 mm/s
- 21 Độ đầy của ống thoát nước thải có $D = 200 - 300$ mm ?**
- a. Không quá 0,6 D
 - b. Không quá 0,65 D
 - c. Không quá 0,7 D
 - d. Không quá 0,75 D
- 22 Độ sâu chôn ống nhỏ nhất đối với tất cả các loại đường kính ống (tính từ cao độ mặt đường đến đỉnh ống) tại khu vực có xe cơ giới qua lại ?**
- a. 0,3 m
 - b. 0,5 m
 - c. 0,7 m
 - d. 0,9 m
- 23 Công có đường kính nhỏ hơn hay bằng 800 mm, kích thước bên trong giếng thăm là:**
- a. $D = 700$ mm hoặc 700×700 mm
 - b. $D = 800$ mm hoặc 800×800 mm
 - c. $D = 900$ mm hoặc 900×900 mm
 - d. $D = 1\ 000$ mm hoặc $1\ 000 \times 1\ 000$ mm
- 24 Trạm /nhà máy XLNT phải xây dựng bể lắng cát khi nào ?**
- a. Có công suất ≥ 100 m³/ngày đêm
 - b. Có công suất ≥ 500 m³/ngày đêm
 - c. Có công suất ≥ 1000 m³/ngày đêm
 - d. Có công suất bất kỳ
- 25 Trong trạm /nhà máy XLNT phải bố trí thiết bị thu dầu mỡ khi nào?**
- a. Nồng độ dầu mỡ lớn hơn 50 mg/l
 - b. Nồng độ dầu mỡ lớn hơn 100 mg/l
 - c. Nồng độ dầu mỡ lớn hơn 150 mg/l
 - d. Nồng độ dầu mỡ lớn hơn 200 mg/l
- 26 Trong trạm /nhà máy XLNT, thời gian lưu thủy lực trong bể điều hòa lưu lượng và nồng độ ?**
- a. Không dưới 6 giờ
 - b. Không dưới 12 giờ
 - c. Không dưới 18 giờ
 - d. Không dưới 24 giờ

Nội dung câu hỏi

- 27 Trong trạm /nhà máy XLNT, nồng độ chất rắn lơ lửng của dòng nước thải trước khi vào các công trình xử lý sinh học được quy định thế nào ?
- Dưới 150 mg/l
 - Dưới 200 mg/l
 - Dưới 250 mg/l
 - Dưới 300 mg/l
- 28 Trong trạm /nhà máy XLNT, thời gian tuyến nổi cần thiết trong thiết bị hay bể tuyến nổi ?
- Không dưới 15 phút
 - Không dưới 20 phút
 - Không dưới 25 phút
 - Không dưới 30 phút
- 29 Giếng thăm của mạng lưới thoát nước, chiều cao phân công tác của giếng (tính từ sàn công tác tới dàn đỡ cổ giếng) được quy định:
- $\geq 1,2$ m
 - $\geq 1,5$ m
 - $\geq 1,8$ m
 - $\geq 2,0$ m
- 30 Trong trạm /nhà máy XLNT, nên tái sinh bùn hoạt tính cho bể aeroten đầy trong trường hợp nào?
- Khi BOD₅ của nước thải đưa vào bể aeroten lớn hơn 150 mg/l (1)
 - Nước thải sản xuất có các chất khó ôxy hóa sinh hóa (2)
 - Nước thải chỉ được xử lý sinh học không hoàn toàn (3)
 - Tất cả các trường hợp (1), (2), (3)

II. Chất thải rắn

Nội dung câu hỏi

- 1 Phải lắp đặt hệ thống thu khí bãi rác khi đóng ô chôn lấp chất thải rắn thông thường có quy mô lớn hơn hoặc bằng bao nhiêu T/năm?
- 45.000
 - 55.000
 - 65.000
 - 75.000
- 2 Đối với lò đốt chất thải rắn thông thường phải đảm bảo các yêu cầu về môi trường tuân thủ theo quy chuẩn nào?
- QCVN 02:2012/BTNMT
 - QCVN 07:2009/BTNMT
 - QCVN 25:2009/BTNMT
 - QCVN 30:2012/BTNMT
- 3 Tỷ lệ sử dụng đất tối đa đối với khu lò đốt trong cơ sở đốt chất thải rắn là?
- 40 %
 - 50 %
 - 60 %
 - 70 %
- 4 Khoảng cách ATMT nhỏ nhất giữa bãi chôn lấp chất thải rắn vô cơ đến chân các công trình xây dựng khác là bao nhiêu mét?
- Lớn hơn hoặc bằng 50 m

Nội dung câu hỏi

- b. Lớn hơn hoặc bằng 100 m
 - c. Lớn hơn hoặc bằng 150 m
 - d. Lớn hơn hoặc bằng 200 m
- 5 **Đối với dự án đầu tư xây dựng cơ sở xử lý chất thải rắn thông thường, có công suất xử lý từ 50 tấn/ngày đêm- <200 tấn/ngày đêm thuộc loại công trình cấp nào?**
- a. Cấp đặc biệt
 - b. Cấp I
 - c. Cấp II
 - d. Cấp III
- 6 **Đối với công trình quản lý chất thải rắn phải phù hợp với những quy hoạch nào?**
- a. Quy hoạch xây dựng
 - b. Quy hoạch đô thị
 - c. Quy hoạch chuyên ngành
 - d. Cả 03 loại quy hoạch trên
- 7 **Tỷ lệ sử dụng đất tối đa đối với khu chứa + phân loại chất thải rắn trước khi tái chế trong cơ sở tái chế chất thải rắn là bao nhiêu?**
- a. 40 %
 - b. 50 %
 - c. 60 %
 - d. 70 %
- 8 **Tỷ lệ chất thải rắn được xử lý bằng công nghệ chôn lấp không vượt quá bao nhiêu % tổng lượng chất thải rắn được thu gom**
- a. Không vượt quá 15%
 - b. Không vượt quá 20 %
 - c. Không vượt quá 25%
 - d. Không vượt quá 30%
- 9 **Đối với đô thị loại đặc biệt và loại I, lượng chất thải rắn phát sinh trên đầu người đạt bao nhiêu kg/người.ngày**
- a. 1,3
 - b. 1
 - c. 0,9
 - d. 0,8
- 10 **Tỷ lệ sử dụng đất tối thiểu đối với đất cây xanh, mặt nước trong các cơ sở xử lý chất thải rắn là bao nhiêu phần trăm?**
- a. Tối thiểu 10%
 - b. Tối thiểu 15%
 - c. Tối thiểu 20%
 - d. Tối thiểu 25%
- 11 **Tỷ lệ sử dụng đất tối đa đối với khu xử lý + bãi ủ + kho chứa sản phẩm trong cơ sở xử lý chất thải rắn theo công nghệ sinh học là bao nhiêu?**
- a. 40 %
 - b. 50 %
 - c. 60 %
 - d. 70 %
- 12 **Tỷ lệ sử dụng đất tối thiểu đối với đất giao thông trong các cơ sở xử lý chất thải rắn là bao nhiêu phần trăm?**

Nội dung câu hỏi

- a. Tối thiểu 10%
 - b. Tối thiểu 15%
 - c. Tối thiểu 20%
 - d. Tối thiểu 25%
- 13 Đối với trạm trung chuyển chất thải rắn phải đảm bảo các yêu cầu nào sau đây?**
- a. Về phòng chống cháy, nổ
 - b. Về thu gom và xử lý nước thải
 - c. Về khử mùi
 - d. Cả ba yêu cầu trên
- 14 Khoảng cách tối thiểu giữa các công trình trong khu liên hợp xử lý chất thải rắn (khu tiếp nhận, khu phân loại, khu tái chế, khu xử lý sinh học, lò đốt) đến bãi chôn lấp là bao nhiêu m?**
- a. 50
 - b. 100
 - c. 200
 - d. 300
- 15 Tỷ lệ sử dụng đất tối đa đối với khu điều hành trong các cơ sở xử lý chất thải rắn là bao nhiêu phần trăm?**
- a. Tối đa 15%
 - b. Tối đa 20%
 - c. Tối đa 25%
 - d. Tối đa 30%
- 16 Cơ sở xử lý chất thải rắn là các cơ sở vật chất bao gồm những gì?**
- a. Bao gồm đất đai, nhà xưởng, trang thiết bị xử lý chất thải rắn
 - b. Bao gồm đất đai, nhà xưởng, dây truyền công nghệ xử lý chất thải rắn
 - c. Bao gồm đất đai, nhà xưởng và các công trình khác phục vụ cho việc xử lý chất thải rắn
 - d. Bao gồm đất đai, nhà xưởng, dây truyền công nghệ, trang thiết bị và các hạng mục công trình phụ trợ được sử dụng cho hoạt động xử lý chất thải rắn
- 17 Bãi chôn lấp chất thải rắn hợp vệ sinh là gì?**
- a. Là bãi chôn lấp chất thải rắn được thiết kế hợp vệ sinh
 - b. Là bãi chôn lấp chất thải rắn được xây dựng và quản lý vận hành một cách hiệu quả
 - c. Là bãi chôn lấp chất thải rắn được thiết kế và xây dựng đồng bộ
 - d. Là bãi chôn lấp chất thải rắn được quy hoạch, thiết kế, xây dựng và quản lý vận hành hợp kỹ thuật vệ sinh để chôn lấp chất thải rắn
- 18 Khu liên hợp xử lý chất thải rắn là gì?**
- a. Là các hạng mục công trình xử lý chất thải rắn
 - b. Là các hạng mục công trình xử lý, tái chế, tái sử dụng chất thải rắn
 - c. Là các hạng mục công trình xử lý và bãi chôn lấp chất thải rắn
 - d. Là tổ hợp của một số hoặc nhiều hạng mục công trình xử lý, tái chế, tái sử dụng chất thải rắn và bãi chôn lấp chất thải rắn
- 19 Công nghệ xử lý chất thải rắn bằng công nghệ sinh học được áp dụng đối với loại chất thải rắn nào?**
- a. Chất thải rắn vô cơ
 - b. Chất thải rắn hữu cơ dễ bị phân hủy sinh học
 - c. Chất thải rắn có thể tái chế

Nội dung câu hỏi

- d. Chất thải rắn có thể tái sử dụng
- 20 Quy mô của khu liên hợp xử lý chất thải rắn được xác định như thế nào?**
- Xác định theo khối lượng chất thải rắn tiếp nhận
 - Xác định theo khối lượng chất thải rắn tiếp nhận và xử lý
 - Xác định theo quy hoạch xử lý chất thải rắn đã được phê duyệt
 - Xác định theo quy hoạch xử lý chất thải rắn, dựa trên cơ sở khối lượng của các loại chất thải rắn cần được xử lý, công nghệ áp dụng để xử lý và tiêu hủy chất thải rắn
- 21 Việc thu gom phân bùn từ các bể tự hoại nhà vệ sinh công cộng không quá bao nhiêu lâu?**
- 6 tháng
 - 12 tháng
 - 15 tháng
 - 18 tháng
- 22 Chất thải rắn nguy hại phải được phân loại, thu gom và xử lý như thế nào?**
- Phân loại, thu gom và xử lý chung
 - Phân loại, thu gom và xử lý riêng
 - Phân loại, thu gom riêng và xử lý chung
 - Phân loại, thu gom chung và xử lý riêng
- 23 Công trình quản lý chất thải rắn bao gồm những hạng mục nào?**
- Bao gồm trạm trung chuyển chất thải rắn, diêm tập kết chất thải rắn
 - Bao gồm cơ sở xử lý chất thải rắn và bãi chôn lấp chất thải rắn
 - Bao gồm trạm trung chuyển chất thải rắn và bùn thải
 - Bao gồm trạm trung chuyển và cơ sở xử lý chất thải rắn và bùn thải (tái chế, đốt, chôn lấp hoặc các loại hình công nghệ xử lý khác)
- 24 Các đối tượng áp dụng Quy chuẩn kỹ thuật quốc gia các công trình hạ tầng kỹ thuật công trình quản lý chất thải rắn và nhà vệ sinh công cộng (QCVN 07-2016/BXD) bao gồm những đối tượng nào?**
- Áp dụng đối với các cá nhân, tập thể trong và ngoài nước
 - Áp dụng đối với tổ chức trong nước
 - Áp dụng đối với cá nhân và tổ chức trong nước và nước ngoài
 - Áp dụng đối với các tổ chức, cá nhân có liên quan đến hoạt động đầu tư xây dựng mới, cải tạo, nâng cấp và quản lý vận hành công trình quản lý chất thải rắn và nhà vệ sinh công cộng
- 25 Chất thải rắn là gì?**
- Là chất thải phát sinh trong quá trình sinh hoạt của con người
 - Là chất thải phát sinh trong hoạt động sản xuất, đời sống sinh hoạt của con người
 - Là chất thải ở thể rắn phát sinh trong quá trình sản xuất, sinh hoạt của con người
 - Là chất thải ở thể rắn hoặc sệt (còn gọi là bùn thải) được thải ra từ sản xuất, kinh doanh, dịch vụ, sinh hoạt hoặc các hoạt động khác
- 26 Chất thải rắn thông thường là gì?**
- Là chất thải phát sinh từ hoạt động sinh hoạt của con người
 - Là chất thải phát sinh trong hoạt động, sản xuất, kinh doanh của con người
 - Là chất thải phát sinh từ hoạt động sinh hoạt, sản xuất, kinh doanh của con người

Nội dung câu hỏi

- d. Là chất thải không thuộc danh mục chất thải nguy hại hoặc thuộc danh mục chất thải nguy hại nhưng có yếu tố nguy hại dưới ngưỡng chất thải nguy hại.
- 27 Chất thải rắn sinh hoạt là gì?**
- Là chất thải rắn phát sinh trong hoạt động sản xuất, kinh doanh của con người
 - Là chất thải rắn phát sinh trong hoạt động sản xuất, dịch vụ của con người
 - Là chất thải rắn phát sinh trong hoạt động dịch vụ, sản xuất, kinh doanh của con người
 - Là chất thải rắn phát sinh trong sinh hoạt thường ngày của con người
- 28 Chất thải rắn sinh hoạt phải được thu gom theo tuyến để vận chuyển tới địa điểm nào?**
- Để vận chuyển đến điểm tập kết chất thải rắn
 - Để vận chuyển đến trạm trung chuyển chất thải rắn
 - Để vận chuyển đến cơ sở xử lý chất thải rắn
 - Để vận chuyển tới điểm tập kết, trạm trung chuyển và cơ sở xử lý chất thải rắn theo quy hoạch được cấp có thẩm quyền phê duyệt
- 29 Trong quá trình vận chuyển chất thải rắn sinh hoạt phải đảm bảo các điều kiện gì?**
- Phải bảo đảm không được rơi vãi
 - Phải bảo đảm không gây bốc mùi
 - Phải bảo đảm không làm nước rò rỉ
 - Phải bảo đảm không làm rơi vãi chất thải, gây phát tán bụi, mùi, nước rò rỉ
- 30 Chất thải rắn công nghiệp là?**
- Là chất thải rắn phát sinh từ hoạt động sinh hoạt của con người
 - Là chất thải rắn phát sinh từ hoạt động sản xuất của con người
 - Là chất thải rắn phát sinh từ hoạt động kinh doanh dịch vụ của con người
 - Là chất thải rắn phát sinh từ hoạt động sản xuất, kinh doanh, dịch vụ